

Монтажные кронштейны для измерительных приборов Модель 910.16

WIKA типовой лист AC 09.07

Применение

- Для монтажа манометров и других измерительных приборов

Монтажный кронштейн с переходником

Конструкция

Монтажный кронштейн в исполнении по DIN 16 281 представляет собой состоящий из двух частей хомут. С помощью разъемного хомута других исполнений на монтажном кронштейне можно легко установить измерительные приборы с неподвижно закрепленными импульсными трубками, например, мембранные разделители с капиллярами, обеспечивая подачу давления сбоку.

Исполнение по DIN 16 281, форма Н, для монтажа на стене

Литой алюминий с порошковым покрытием, черный цвет
Нержавеющая сталь 1.4571, сварная конструкция, лакированная, с чистовой обработкой

DIN 16 281 версия, Форма А, для монтажа на стене, трубопроводе или опоре

Ковкий чугун, оцинкованный, порошковая окраска, черный цвет

Исполнение для монтажа на трубопроводе диаметром от DN 20 до DN 80 (от ¾ до 3 дюймов)

Углеродистая сталь, оцинкованная

Переходник

Технологическое присоединение G ½ В / G ½ и ½ NPT в соответствии с EN 837-1 из латуни, углеродистой или нержавеющей стали 1.4571

Монтажный кронштейн для непосредственной установки измерительного прибора

Монтажный кронштейн имеет диаметр 30 мм, что позволяет непосредственно крепить манометр за его квадратный хвостовик 22 мм. Дополнительные переходники не требуются.

Кронштейн для монтажа на стене

Углеродистая сталь, окрашенная серебристой краской

Кронштейн для монтажа на трубе размером от DN 20 до DN 80 (от ¾ до 3 дюймов)

Углеродистая сталь, окрашенная серебристой краской



Рис. слева: Монтажный кронштейн, алюминий; DIN 16 281, Форма Н;
Рис. справа: Переходник G ½ / G ½ В

Конструкция	Удлинитель L ± 3	Материал	Масса, кг	Код заказа
DIN 16 281 Форма Н	60 мм	Al	0,15	9091840
	100 мм	Al	0,18	9091858
	160 мм	Al	0,26	9091866
	60 мм	1.4571	0,17	9091874
	100 мм	1.4571	0,21	9091882
DIN 16 281 Форма А	100 мм	1.4571	0,26	9091890
	100 мм	Ковкий чугун	0,84	9094954 1)
Монтаж на трубе	100 мм	Углеродистая сталь	0,84	2037424 2)
	100 мм	Углеродистая сталь	0,5	9091904

1) Без хомута
2) С хомутом

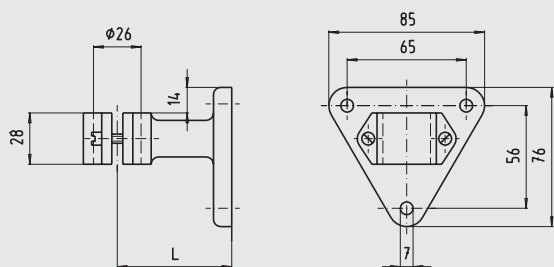
Конструкция	Техн. присоед.	Материал	Масса, кг	Код заказа
Переходник	G ½	Ms	0,25	9090762
	G ½	Углеродистая сталь	0,23	9090770
	G ½	1.4571	0,23	9091270
	½ NPT	1.4571	0,23	9091416

Конструкция	Удлинитель L ± 3	Материал	Масса, кг	Код заказа
Монтаж на стене	100 мм	Углеродистая сталь	0,5	9091998
Монтаж на трубе	100 мм	Углеродистая сталь	0,3	9091912

Размеры, мм

Монтажный кронштейн с переходником

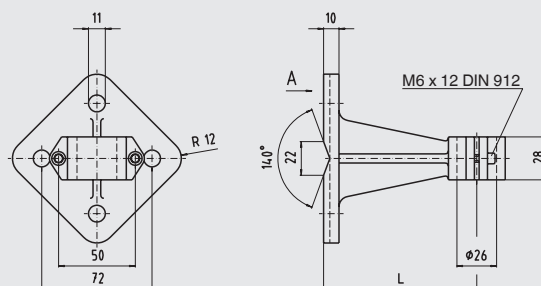
Кронштейн для монтажа на стене
DIN 16 281, форма H



1243659.01

Монтажный кронштейн с переходником

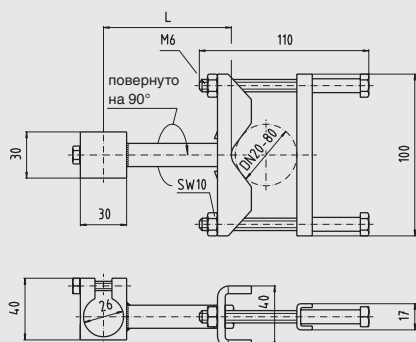
Кронштейн для монтажа на стене, трубе и опоре
DIN 16 281, форма A



1035690.01

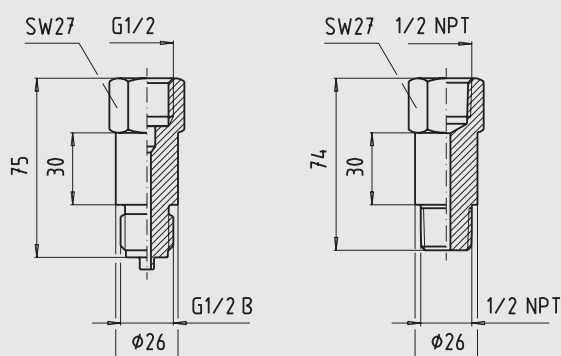
Монтажный кронштейн с переходником

Кронштейн для монтажа на трубе



1035592.01

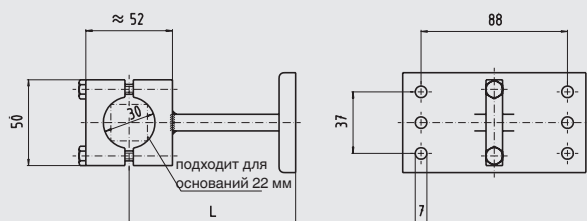
Переходник



1035584.01

Кронштейн для непосредственного монтажа

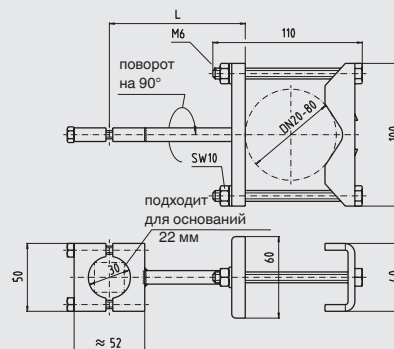
Кронштейн для монтажа на стене



1035703.01

Кронштейн для непосредственного монтажа

Кронштейн для монтажа на трубе



1035681.01

Информация для заказа

Для заказа описываемых изделий достаточно указать 7-значный код. Опции следует указывать отдельно.

Технические характеристики, указанные в данном документе, были актуальны на момент его публикации. Компания оставляет за собой право вносить изменения в технические характеристики и материалы своей продукции.

