

Racores y accesorios de alta presión

Presión nominal de 15.000 ... 60.000 psi [1.034 ... 4.136 bar]

Modelo HPFA

Hoja técnica WIKA AC 09.32

Aplicaciones

- Petróleo y gas, industria química, fabricación de maquinaria y automatización
- Para sistemas de inyección, bancos de prueba, unidades de potencia hidráulica
- Corte por chorro de agua, limpieza a alta presión

Características

- Amplia selección de materiales y de configuraciones disponibles
- Combinación de válvulas e instrumentos de medición según especificaciones del cliente (hook up de instrumentos), a petición



Ejemplos de racores y accesorios

Descripción

Los racores de alta presión modelo HPFA y sus accesorios han sido desarrollados para aplicaciones de alta presión de 1.034 ... 4.136 bar [15.000 ... 60.000 psi]. 60.000 psi [1.034 ... 4.136 bar]. Son particularmente adecuadas para paneles de control, donde el espacio es reducido, o para bancos de prueba.

La gama del modelo HPFA incluye racores acodados, racores en T, racores en cruz, conectores pasantes, collarines, prensaestopas, prensaestopas antivibratorios y boquillas.

Los racores acodados, en T y en cruz están provistos de orificios de montaje. El tipo de conexión del racor cónico/roscado ya está provisto de collarines y prensaestopas.

El diseño y la alta calidad de los materiales empleados garantizan una larga vida útil y una alta estanqueidad.

Bajo petición, WIKA ofrece el ensamblaje de válvulas e instrumentos de medición de presión, así como otros accesorios, como una solución completa lista para su instalación, también conocida como hook-up. Para garantizar el funcionamiento del sistema completo (hook-up), se realiza una prueba de estanqueidad en las conexiones.

Datos técnicos

Modelo HPFA	
Presión nominal	<ul style="list-style-type: none"> ■ 15.000 psi [1.034 bar] ■ 20.000 psi [1.379 bar] ■ 60.000 psi [4.136 bar]
Rango de temperatura admisible	-55 ... +210 °C [-67 ... +410 °F]
Versión	<ul style="list-style-type: none"> ■ Racor acodado ■ Racor en T ■ Racor acodado con rosca macho y hembra ¹⁾ ■ Racor en T con rosca macho y hembra ¹⁾ ■ Racor en cruz ■ Conector ■ Racor antivibratorio ■ Racor tipo collarín ■ Racor ■ Casquillo ■ Tapón ■ Tapón ciego
Tipo de conexión	<ul style="list-style-type: none"> ■ Rosca hembra/hembra según ANSI/ASME B1.20.1, código NPT ■ Rosca macho/hembra según ANSI/ASME B1.20.1, código NPT ■ Cono/racor roscado
Tamaño de la conexión	<ul style="list-style-type: none"> ■ ¼ NPT ■ ⅜ NPT ■ ½ NPT ■ Cono/racor roscado ¼" ■ Cono/racor roscado 3/8" ■ Cono/racor roscado 9/16" ■ Cono/racor roscado ¾" ■ Cono/racor roscado 1" ²⁾
Características	Trazabilidad del 100 % de las partes

1) No disponible para accesorios cónicos/roscados.

2) La presión máxima de servicio permitida se limita a 20.000 psi (1.379 bar).

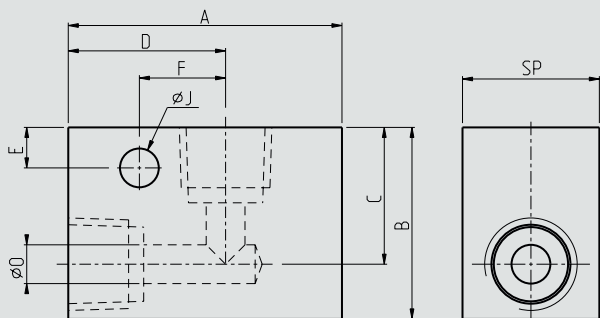
Materiales	
Partes en contacto con el medio	<ul style="list-style-type: none"> ■ Acero inoxidable 316 (1.4401) ■ Acero inoxidable 316L (1.4404) ■ Otros materiales a petición
Partes sin contacto con el medio	<ul style="list-style-type: none"> ■ Acero inoxidable 316 (1.4401) ■ Acero inoxidable 316L (1.4404)

Dimensiones en mm [pulg]

Racor según ANSI/ASME B1.20.1, rosca hembra/hembra

Racor acodado

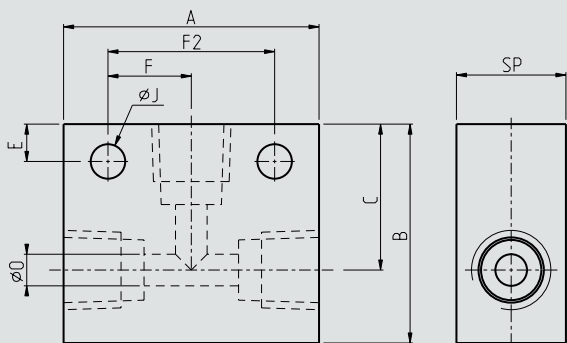
Presión nominal: 15.000 psi [1.034 bar]



Rosca	Dimensiones en mm [pulg]								
	A	B	C	D	E	F	J	SP	Orificio
¼ NPT	38,1 [1,5]	38,1 [1,5]	25,4 [1]	25,4 [1]	6,5 [0,26]	14,5 [0,57]	6 [0,24]	19,05 [0,75]	5,5 [0,22]
⅜ NPT	38,1 [1,5]	38,1 [1,5]	25,4 [1]	25,4 [1]	8 [0,31]	16 [0,63]	7 [0,28]	25,4 [1]	7,5 [0,3]
½ NPT	47,63 [1,88]	47,63 [1,88]	31,75 [1,25]	31,75 [1,25]	9,4 [0,37]	20 [0,79]	9 [0,35]	31,75 [1,25]	9 [0,35]

Racor en T

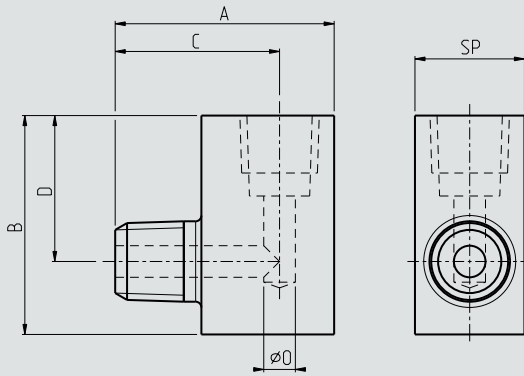
Presión nominal: 15.000 psi [1.034 bar]



Rosca	Dimensiones en mm [pulg]								
	A	B	C	E	F	F2	J	SP	Orificio
¼ NPT	44,45 [1,75]	38,1 [1,5]	25,4 [1]	6,5 [0,26]	14,5 [0,57]	29 [1,14]	6 [0,24]	19,05 [0,75]	5,5 [0,22]
⅜ NPT	50,8 [2]	38,1 [1,5]	25,4 [1]	8 [0,31]	16 [0,63]	32 [1,26]	7 [0,28]	25,4 [1]	7,5 [0,3]
½ NPT	63,5 [2,5]	47,75 [1,88]	31,75 [1,25]	9,4 [0,37]	20 [0,79]	40 [1,57]	9 [0,35]	31,75 [1,25]	9 [0,35]

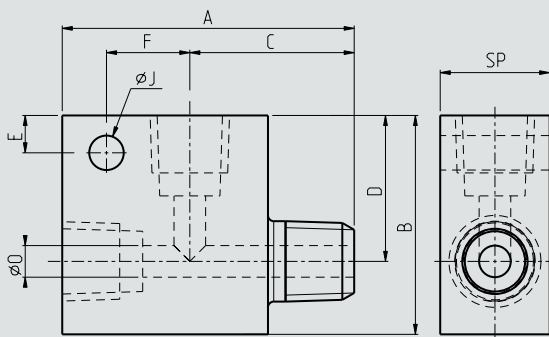
Racor según ANSI/ASME B1.20.1, rosca macho/rosca hembra

Racor acodado con rosca macho y hembra
Presión nominal: 15.000 psi [1.034 bar]



Rosca	Dimensiones en mm [pulg]					
	A	B	C	D	SP	Orificio
¼ NPT	38,1 [1,5]	38,1 [1,5]	28,6 [1,13]	25,4 [1]	19,05 [0,75]	5,5 [0,22]
⅜ NPT	44,45 [1,75]	38,1 [1,5]	31,75 [1,25]	25,4 [1]	25,4 [1]	7,5 [0,3]
½ NPT	57,15 [2,25]	44,45 [1,75]	41 [1,61]	31,75 [1,25]	31,75 [1,25]	9 [0,35]

Racor en T con rosca macho y hembra
Presión nominal: 15.000 psi [1.034 bar]

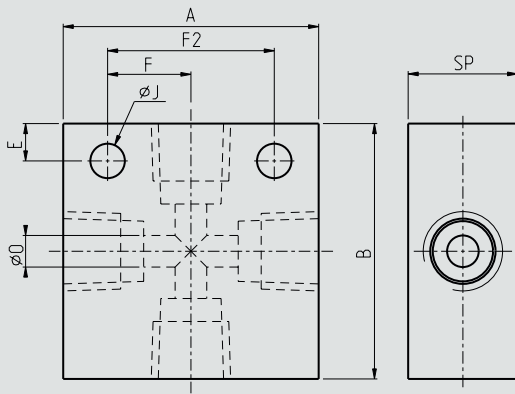


Rosca	Dimensiones en mm [pulg]								
	A	B	C	D	E	F	J	SP	Orificio
¼ NPT	50,8 [2]	38,1 [1,5]	28,6 [1,13]	25,4 [1]	6,5 [0,26]	14,5 [0,57]	6 [0,24]	19,05 [0,75]	5,5 [0,22]
⅜ NPT	63,5 [2,5]	38,1 [1,5]	38,1 [1,5]	25,4 [1]	8 [0,31]	16 [0,63]	7 [0,28]	25,4 [1]	7,5 [0,3]
½ NPT	76,2 [3]	47,63 [1,88]	41 [1,61]	31,75 [1,25]	9,5 [0,37]	20 [0,79]	9 [0,35]	31,75 [1,25]	9 [0,35]

Racor según ANSI/ASME B1.20.1, rosca hembra/hembra

Racor en cruz

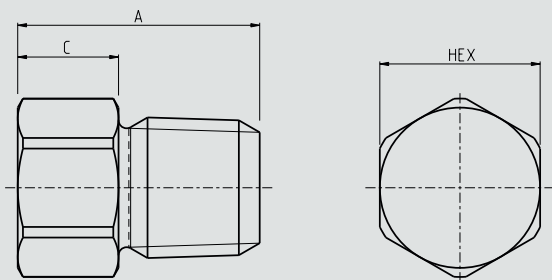
Presión nominal: 15.000 psi [1.034 bar]



Rosca	Dimensiones en mm [pulg]							
	A	B	E	F	F2	J	SP	Orificio
¼ NPT	44,45 [1,75]	44,45 [1,75]	6,5 [0,26]	14,5 [0,57]	29 [1,14]	6 [0,24]	19,05 [0,75]	5,5 [0,22]
⅜ NPT	50,8 [2]	50,8 [2]	8 [0,31]	16 [0,63]	32 [1,26]	7 [0,28]	25,4 [1]	7,5 [0,3]
½ NPT	63,5 [2,5]	63,5 [2,5]	9,4 [0,37]	20 [0,79]	40 [1,57]	9 [0,35]	31,75 [1,25]	9 [0,35]

Tapón ciego

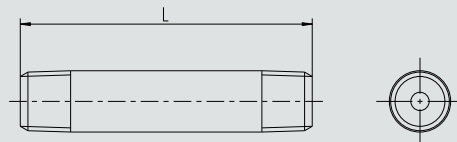
Presión nominal: 15.000 psi [1.034 bar]



Rosca	Dimensiones en mm [pulg]		
	A	C	HEX
¼ NPT	24 [0,94]	10 [0,39]	15,90 [5/8"]
⅜ NPT	30 [1,18]	12 [0,47]	19,05 [¾"]
½ NPT	35 [1,38]	14 [0,55]	23,81 [1 5/16"]

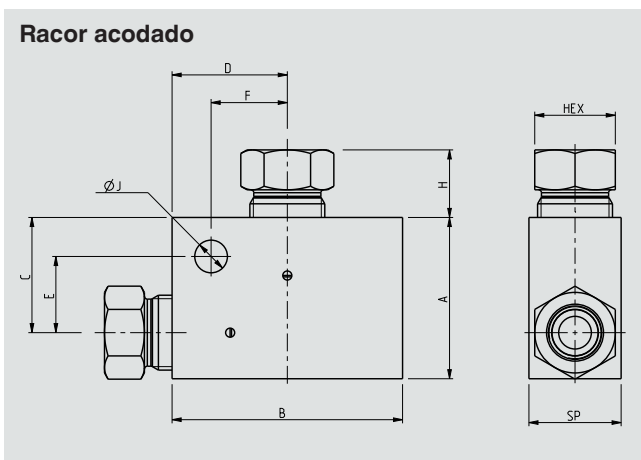
Boquilla para tubo Ø: ½"

Presión nominal: 15.000 psi [1.034 bar]



Dimensiones en mm [pulg]
L
69,85 [2 ¾"]
76,2 [3"]
101,6 [4"]
152,40 [6"]
203,2 [8"]
254 [10"]
304,8 [12"]

Cono/racor roscado



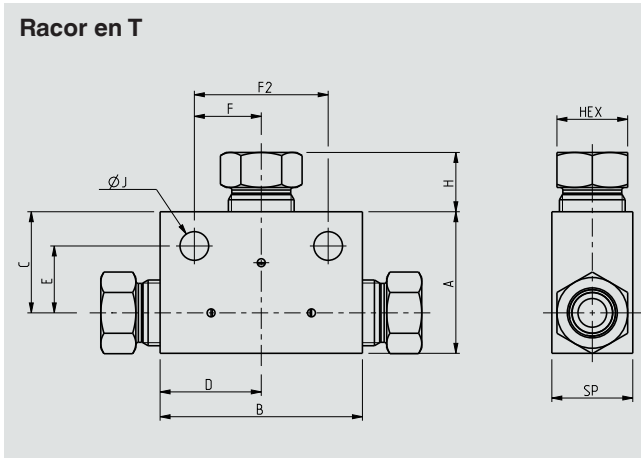
Presión nominal: 20.000 psi [1.379 bar]

Para Ø exterior	Dimensiones en mm [pulg]									
	A	B	C	D	E	F	H	J	SP	HEX
¼"	28,45 [11,2]	38,1 [15]	19,05 [7,5]	19,05 [7,5]	12,5 [4,92]	12,5 [4,92]	9,22 [3,63]	6 [2,36]	15,88 [6,25]	12,7 [5]
⅜"	35,05 [13,8]	50,8 [20]	25,4 [10]	25,4 [10]	16 [6,3]	16 [6,3]	12,78 [5,03]	7 [2,76]	19,05 [7,5]	15,87 [6,25]
½"	44,45 [17,5]	63,5 [25]	31,75 [12,5]	31,75 [12,5]	21 [8,27]	21 [8,27]	14,12 [5,56]	9 [3,54]	25,4 [10]	22,2 [8,74]
¾"	57,15 [22,5]	76,2 [30]	38,1 [15]	38,1 [15]	25,4 [10]	25,4 [10]	15,75 [6,2]	11 [4,33]	34,93 [13,75]	28,6 [11,26]
1"	76,2 [30]	104,78 [41,25]	52,4 [20,63]	52,39 [20,63]	35 [13,78]	35 [13,78]	18,3 [7,2]	14 [5,51]	44,45 [17,5]	34,93 [13,75]

Presión nominal: 60.000 psi [4.136 bar]

Para Ø exterior	Dimensiones en mm [pulg]									
	A	B	C	D	E	F	H	J	SP	HEX
¼"	38,1 [15]	34,93 [13,75]	25,4 [10]	22,23 [8,75]	20 [7,87]	16,5 [6,5]	14,63 [5,76]	6 [2,36]	25,4 [10]	15,88 [6,25]
⅜"	38,1 [15]	44,45 [17,5]	25,4 [10]	31,75 [12,5]	18,3 [7,2]	17,5 [6,89]	18,68 [7,35]	7 [2,76]	25,4 [10]	20,64 [8,13]
½"	47,63 [18,75]	66,68 [26,25]	28,58 [11,25]	47,63 [18,75]	21 [8,27]	24 [9,45]	26,93 [10,6]	9 [3,54]	38,1 [15]	30,16 [11,87]

Cono/racor roscado



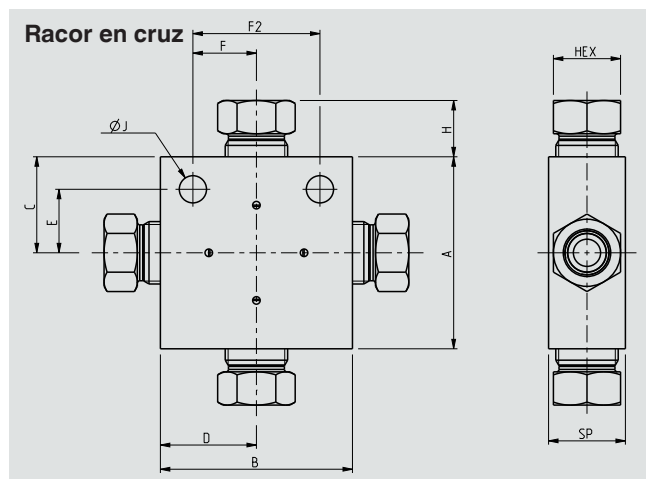
Presión nominal: 20.000 psi [1.379 bar]

Para Ø exterior	Dimensiones en mm [pulg]										
	A	B	C	D	E	F	F2	H	J	SP	HEX
¼"	28,45 [11,2]	38,1 [15]	19,05 [7,5]	19,05 [7,5]	12,5 [4,92]	12,5 [4,92]	25 [9,84]	9,22 [3,63]	6 [2,36]	15,88 [6,25]	12,7 [5]
⅜"	35,05 [13,8]	50,8 [20]	25,4 [10]	25,4 [10]	16 [6,3]	16 [6,3]	32 [12,6]	12,78 [5,03]	7 [2,76]	19,05 [7,5]	15,87 [6,25]
½"	44,45 [17,5]	63,5 [25]	31,75 [12,5]	31,75 [12,5]	21 [8,27]	21 [8,27]	42 [16,54]	14,12 [5,56]	9 [3,54]	25,4 [10]	22,2 [8,74]
¾"	57,15 [22,5]	76,2 [30]	38,1 [15]	38,1 [15]	25,4 [10]	25,4 [10]	50,8 [20]	15,75 [6,2]	11 [4,33]	34,93 [13,75]	28,6 [11,26]
1"	76,2 [30]	104,78 [41,25]	52,4 [20,63]	52,4 [20,63]	35 [13,78]	35 [13,78]	70 [27,56]	18,3 [7,2]	14 [5,51]	44,45 [17,5]	34,93 [13,75]

Presión nominal: 60.000 psi [4.136 bar]

Para Ø exterior	Dimensiones en mm [pulg]										
	A	B	C	D	E	F	F2	H	J	SP	HEX
¼"	34,93 [13,75]	50,8 [20]	22,23 [8,75]	25,4 [10]	16,5 [6,5]	16,5 [6,5]	33 [12,99]	14,63 [5,76]	6 [2,36]	25,4 [10]	15,88 [6,25]
⅜"	39,69 [15,63]	50,8 [20]	26,99 [10,63]	25,4 [10]	17,5 [6,89]	17,5 [6,89]	35 [13,78]	18,68 [7,35]	7 [2,76]	25,4 [10]	20,64 [8,13]
½"	53,98 [21,25]	66,68 [26,25]	34,93 [13,75]	33,34 [13,13]	24 [9,45]	24 [9,45]	48 [18,9]	26,93 [10,6]	9 [3,54]	38,1 [15]	30,16 [11,87]

Cono/racor roscado



Presión nominal: 20.000 psi [1.379 bar]

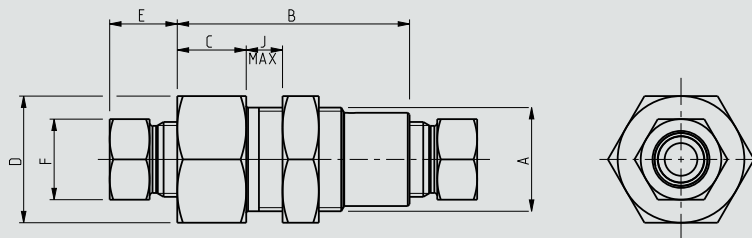
Para Ø exterior	Dimensiones en mm [pulg]										
	A	B	C	D	E	F	F2	H	J	SP	HEX
¼"	38,1 [15]	38,1 [15]	19,05 [7,5]	19,05 [7,5]	12,5 [4,92]	12,5 [4,92]	25 [9,84]	9,22 [3,63]	6 [2,36]	15,88 [6,25]	12,7 [5]
⅜"	50,8 [20]	50,8 [20]	25,4 [10]	25,4 [10]	16 [6,3]	16 [6,3]	32 [12,6]	12,78 [5,03]	7 [2,76]	19,05 [7,5]	15,87 [6,25]
½"	63,5 [25]	63,5 [25]	31,75 [12,5]	31,75 [12,5]	21 [8,27]	21 [8,27]	42 [16,54]	14,12 [5,56]	9 [3,54]	25,4 [10]	22,2 [8,74]
¾"	76,2 [30]	76,2 [30]	38,1 [15]	38,1 [15]	25,4 [10]	25,4 [10]	50,8 [20]	15,75 [6,2]	11 [4,33]	34,93 [13,75]	28,6 [11,26]
1"	104,78 [41,25]	104,78 [41,25]	52,4 [20,63]	52,4 [20,63]	35 [13,78]	35 [13,78]	70 [27,56]	18,3 [7,2]	14 [5,51]	44,45 [17,5]	34,93 [13,75]

Presión nominal: 60.000 psi [4.136 bar]

Para Ø exterior	Dimensiones en mm [pulg]										
	A	B	C	D	E	F	F2	H	J	SP	HEX
¼"	38,1 [15]	50,8 [20]	19,05 [7,5]	25,4 [10]	13 [5,12]	16,5 [6,5]	33 [12,99]	14,63 [5,76]	6 [2,36]	25,4 [10]	15,88 [6,25]
⅜"	50,8 [20]	50,8 [20]	25,4 [10]	25,4 [10]	16 [6,3]	16 [6,3]	32 [12,6]	18,68 [7,35]	7 [2,76]	19,05 [7,5]	15,87 [6,25]
½"	63,5 [25]	63,5 [25]	31,75 [12,5]	31,75 [12,5]	21 [8,27]	21 [8,27]	42 [16,54]	26,93 [10,6]	9 [3,54]	25,4 [10]	30,16 [11,87]

Cono/racor roscado

Conector



Presión nominal: 20.000 psi [1.379 bar]

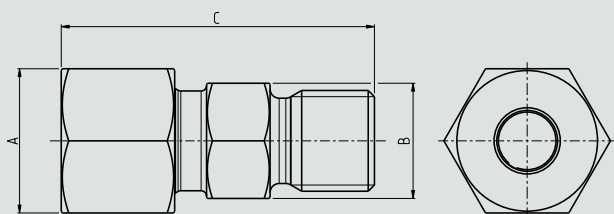
Para Ø exterior	Dimensiones en mm [pulg]						
	A	B	C	D	E	F	J
¼"	20 [7,87]	48 [18,9]	13,5 [5,31]	25,4 [10]	9,22 [3,63]	12,7 [5]	10 [3,94]
⅜"	23 [9,06]	55 [21,65]	16 [6,3]	30,16 [11,87]	12,78 [5,03]	15,87 [6,25]	10 [3,94]
⅝"	30 [11,81]	64 [25,2]	19 [7,48]	34,9 [13,74]	14,12 [5,56]	22,2 [8,74]	10 [3,94]

Presión nominal: 60.000 psi [4.136 bar]

Para Ø exterior	Dimensiones en mm [pulg]						
	A	B	C	D	E	F	J
¼"	23 [9,06]	50,8 [20]	12,7 [5]	30,16 [11,87]	14,63 [5,76]	15,88 [6,25]	10 [3,94]
⅜"	30 [11,81]	60,33 [23,75]	19 [7,48]	34,9 [13,74]	18,68 [7,35]	20,64 [8,13]	10 [3,94]
⅝"	43 [16,93]	69,85 [27,5]	25,4 [10]	47,63 [18,75]	26,93 [10,6]	30,16 [11,87]	10 [3,94]

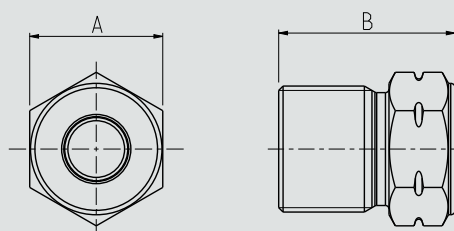
Racor antivibratorio

Presión nominal: 20.000 psi [1.379 bar]



Racor antivibratorio

Presión nominal: 60.000 psi [4.136 bar]



DN	Dimensiones en mm [pulg]		
	A	B	C
¼"	15,88 [6,25]	12,7 [5]	34,5 [13,58]
⅜"	19,05 [7,5]	15,88 [6,25]	38,71 [15,24]
⅝"	25,4 [10]	22,2 [8,74]	47,69 [18,78]

DN	Dimensiones en mm [pulg]	
	A	B
¼"	15,88 [6,25]	22 [8,66]
⅜"	20,64 [8,13]	30 [11,81]
⅝"	30,16 [11,87]	40 [15,75]

Cono/racor roscado

Boquilla para tubo \varnothing : 1/4", 3/8", 9/16"

Presión nominal: 1.379 bar [20.000 psi] y 4.136 bar [60.000 psi].



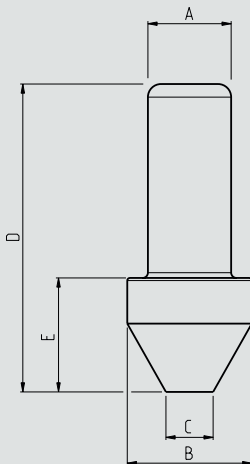
Dimensiones en mm [pulg]

L
69,85 [2 3/4"] ¹⁾
76,2 [3"] ¹⁾
101,6 [4"]
152,40 [6"]
203,2 [8"]
254 [10"]
304,8 [12"]

1) No disponible para tubo de \varnothing : 9/16"

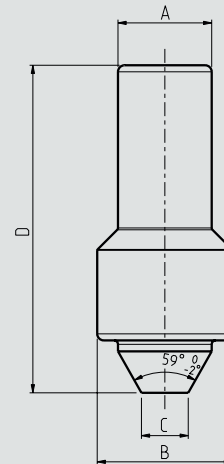
Tapón ciego

Presión nominal: 20.000 psi [1.379 bar]



Tapón ciego

Presión nominal: 60.000 psi [4.136 bar]



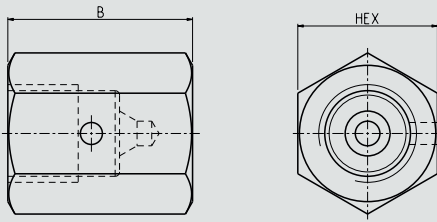
Para \varnothing exterior	Dimensiones en mm [pulg]				
	A	B	C	D	E
1/4"	6,35 [2,5]	9,5 [3,74]	3,6 [1,42]	23,5 [9,25]	8,7 [3,43]
3/8"	9,5 [3,74]	12,4 [4,88]	6,35 [2,5]	30,5 [12,01]	11,1 [4,37]
9/16"	14,3 [5,63]	18,3 [7,2]	10,3 [4,06]	40 [15,75]	12,7 [5]
3/4"	18,9 [7,44]	23,8 [9,37]	14,3 [5,63]	42 [16,54]	15,4 [6,06]
1"	25,2 [9,92]	31,8 [12,52]	18,3 [7,2]	56,5 [22,24]	20,4 [8,03]

Para \varnothing exterior	Dimensiones en mm [pulg]			
	A	B	C	D
1/4"	6,35 [2,5]	9,5 [3,74]	3,18 [1,25]	28 [11,02]
3/8"	9,5 [3,74]	12,7 [5]	5,56 [2,19]	37 [14,57]
9/16"	14,3 [5,63]	20,64 [8,13]	7,14 [2,81]	50 [19,69]

Cono/racor roscado

Tapón

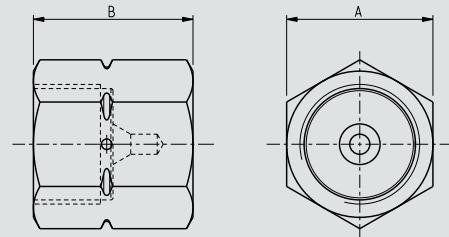
Presión nominal: 20.000 psi [1.379 bar]



Para Ø exterior	Dimensiones en mm [pulg]	
	HEX	B
¼"	15,87 [6,25]	21 [8,27]
⅜"	19,05 [7,5]	29 [11,42]
½"	25,4 [10]	35 [13,78]
¾"	34,92 [13,75]	44,5 [17,52]
1"	44,45 [17,5]	57 [22,44]

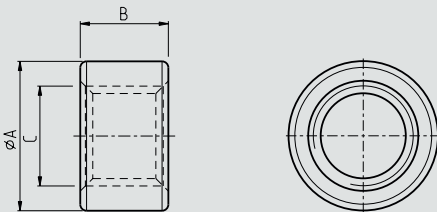
Tapón

Presión nominal: 60.000 psi [4.136 bar]



Para Ø exterior	Dimensiones en mm [pulg]	
	A	B
¼"	19,05 [7,5]	22,23 [8,75]
⅜"	25,4 [10]	31,75 [12,5]
½"	34,93 [13,75]	38,1 [15]

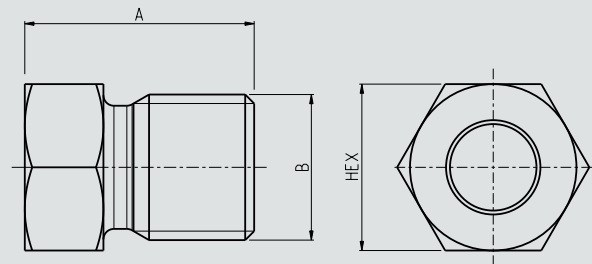
Racor tipo collarín



Presión nominal: 20.000 psi [1.379 bar]

Para Ø exterior	Dimensiones en mm [pulg]		
	A	B	C
¼"	9,5 [3,74]	5,6 [2,2]	1/4-28 UNF-LH-2B
⅜"	12,4 [4,88]	6,3 [2,48]	3/8-24 UNF-LH-2B
½"	18,4 [7,24]	8 [3,15]	9/16-18 UNF-LH-2B
¾"	23,8 [9,37]	9,6 [3,78]	3/4-16 UNF-LH-2B
1"	31,8 [12,52]	12,9 [5,08]	1-14 UNF-LH-2B

Racor



Presión nominal: 20.000 psi [1.379 bar]

Para Ø exterior	Dimensiones en mm [pulg]		
	A	B	HEX
¼"	17,5 [6,89]	7/16-20 UNF-2A	12,7 [5]
⅜"	20,5 [8,07]	9/16-18 UNF-2A	15,87 [6,25]
½"	27 [10,63]	13/16-16 UNF-2A	22,2 [8,74]
¾"	28,5 [11,22]	3/4-14 NPSM	28,6 [11,26]
1"	38,1 [15]	1 3/8-12 UNF-2A	34,93 [13,75]

Presión nominal: 60.000 psi [4.136 bar]

Para Ø exterior	Dimensiones en mm [pulg]		
	A	B	C
¼"	9,5 [3,74]	9,5 [3,74]	1/4-28 UNF-LH-2B
⅜"	12,7 [5]	13,5 [5,31]	3/8-24 UNF-LH-2B
½"	20,64 [8,13]	15,8 [6,22]	9/16-18 UNF-LH-2B

Presión nominal: 60.000 psi [4.136 bar]

Para Ø exterior	Dimensiones en mm [pulg]		
	A	B	HEX
¼"	22 [8,66]	9/16-18 UNF-2A	15,88 [6,25]
⅜"	30 [11,81]	3/4-16 UNF-2A	20,64 [8,13]
½"	40 [15,75]	1 1/8-12 UNF-2A	30,16 [11,87]

Certificados

- 3.1 Certificado de inspección según EN 10204 (opcional)
Certificado de material para todas las partes en contacto con el medio ¹⁾

1) Con el tipo de conexión cono/rosca, los collarines y prensaestopas no están incluidos en el certificado de materiales.

Información para pedidos

Modelo / Presión nominal / Versión / Tipo de conexión / Tamaño de la conexión / Material / Opciones

© 03/2022 WIKA Alexander Wiegand SE & Co.KG, todos los derechos reservados.
Los datos técnicos descritos en este documento corresponden al estado actual de la técnica en el momento de la publicación.
Nos reservamos el derecho de modificar los datos técnicos y materiales.

