

Установочный штифт Для высокотемпературной термопары Модель IR80

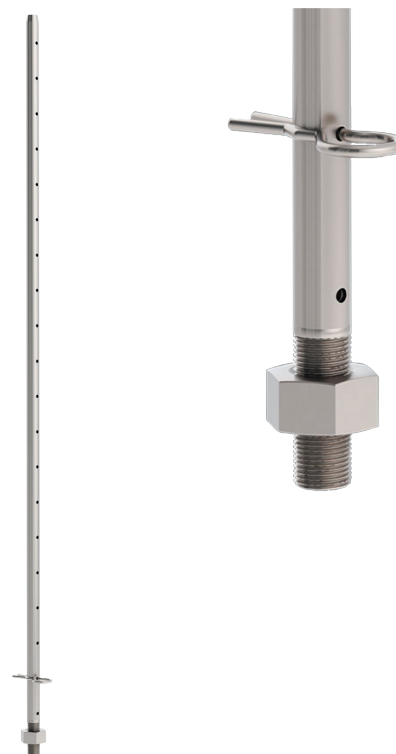
WIKA типовой лист AC 80.22

Применение

- Обработывающая промышленность: нефтегазовая, нефтехимическая, химическая
- Установки производства серы (SRU)

Особенности

- Простая, быстрая и безопасная установка высокотемпературных термопар
- Подходит для горизонтального и вертикального монтажа
- Может использоваться с фланцевыми термопарами моделей TC80, TC82, TC83 Calitum® или TC84
- Характеризуется высокой стойкостью к механическим воздействиям и небольшой массой
- Применим для всех распространенных размеров фланцев и термометров не менее ASME 2"



Установочный штифт, модель IR80

Описание

Установочные штифты облегчают установку высокотемпературных термопар во фланцевые сопла.

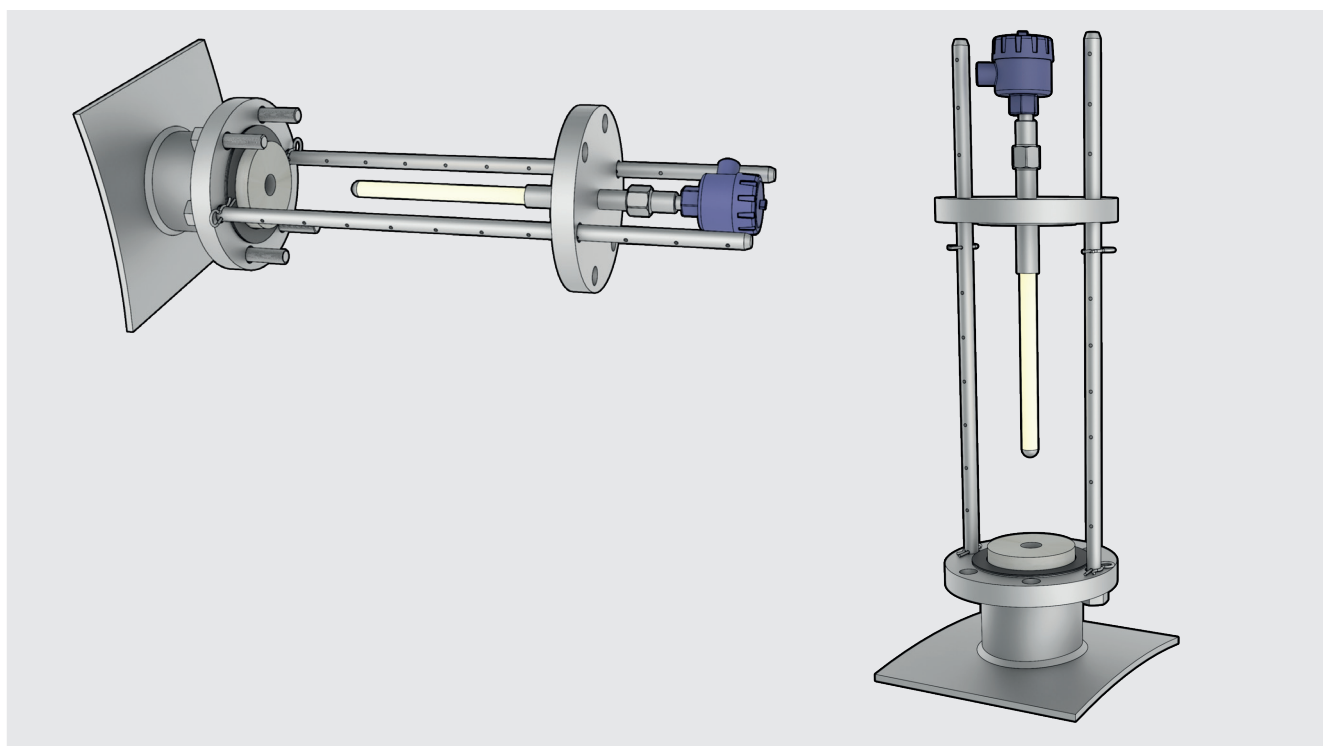
Они снижают опасность разрушения керамической защитной гильзы из-за недопустимой тепловой или механической нагрузки при монтаже.

Кроме того, установочные штифты облегчают соблюдение рекомендуемой скорости установки в соответствии со стандартом DIN 43724, особенно для тяжелых термометров как в вертикальном, так и в горизонтальном монтажных положениях.

Технические характеристики

Установочный штифт, модель IR80	
Материал	Нержавеющая сталь 316/316L
Размеры фланца	ASME 2 ... 6"
Рекомендованная скорость погружения высокотемпературных термопар по DIN 43724	
Защитная гильза Ø 24 мм [0,94 дюйма] и 26 мм [1,02 дюйма]	1 см/мин [0,04 дюйм/мин]
Защитная гильза Ø 10 мм [0,39 дюйма] и 15 мм [0,59 дюйма]	50 см/мин [20дюйм/мин]
Максимальная рабочая температура	200 °C [392 °F]
Максимальная нагрузка	50 Н м на установочный штифт
Длина	1000 мм [40 дюймов]
Код заказа	14297466 (установочный штифт - 1 шт.)

Пример применения



Информация для заказа

Для заказа описанного изделия достаточно указать код заказа.

© 07/2021 WIKA Alexander Wiegand SE & Co. KG, все права защищены.
Спецификации, приведенные в данном документе, отражают техническое состояние изделия на момент публикации данного документа.
Возможны технические изменения характеристик и материалов.

