

Манометр по стандарту EN 837-1 с мембранным разделителем, С клэмповым технологическим присоединением Модель DSS22F

WIKA типовой лист DS 95.06



Применение

- Асептическое измерение давления в стерильных применениях в пищевой промышленности и в производстве напитков
- Стрелочный индикатор давления на трубопроводах и резервуарах
- Контроль давления/вакуума в процессе очистки, стерилизации, испытаний под давлением
- Для газов, пара, жидкостей, пастообразных, сыпучих и кристаллизующихся сред

Особенности

- Быстрая очистка без образования налета
- Легкосъемное клэмповое присоединение для простоты очистки и замены мембранного разделителя
- Подходит для SIP и CIP процессов

Описание

Системы мембранных разделителей используются для защиты средства измерения давления от воздействия агрессивных, налипающих, кристаллизующихся, коррозионных, высоковязких, опасных для окружающей среды или токсичных измеряемых сред. Мембрана, изготовленная из нержавеющей стали, обеспечивает надежное разделение с измеряемой средой.

Давление передается на измерительный прибор через заполняющую систему мембранных разделителей жидкость.

Модель DSS22F удовлетворяет всем требованиям пищевой промышленности. Совместимость с пищевыми продуктами обеспечивается благодаря возможности выполнения очистки при монтаже.



Система мембранных разделителей,
модель DSS22F

Выполняются требования, предъявляемые CIP (очистка без демонтажа) и SIP (стерилизация без демонтажа) процессами.

Клэмповое присоединение обеспечивает простой и быстрый демонтаж с целью очистки или замены мембранного разделителя.

Проверенная, полностью сварная конструкция, обеспечивает долгий срок службы и надежное уплотнение.

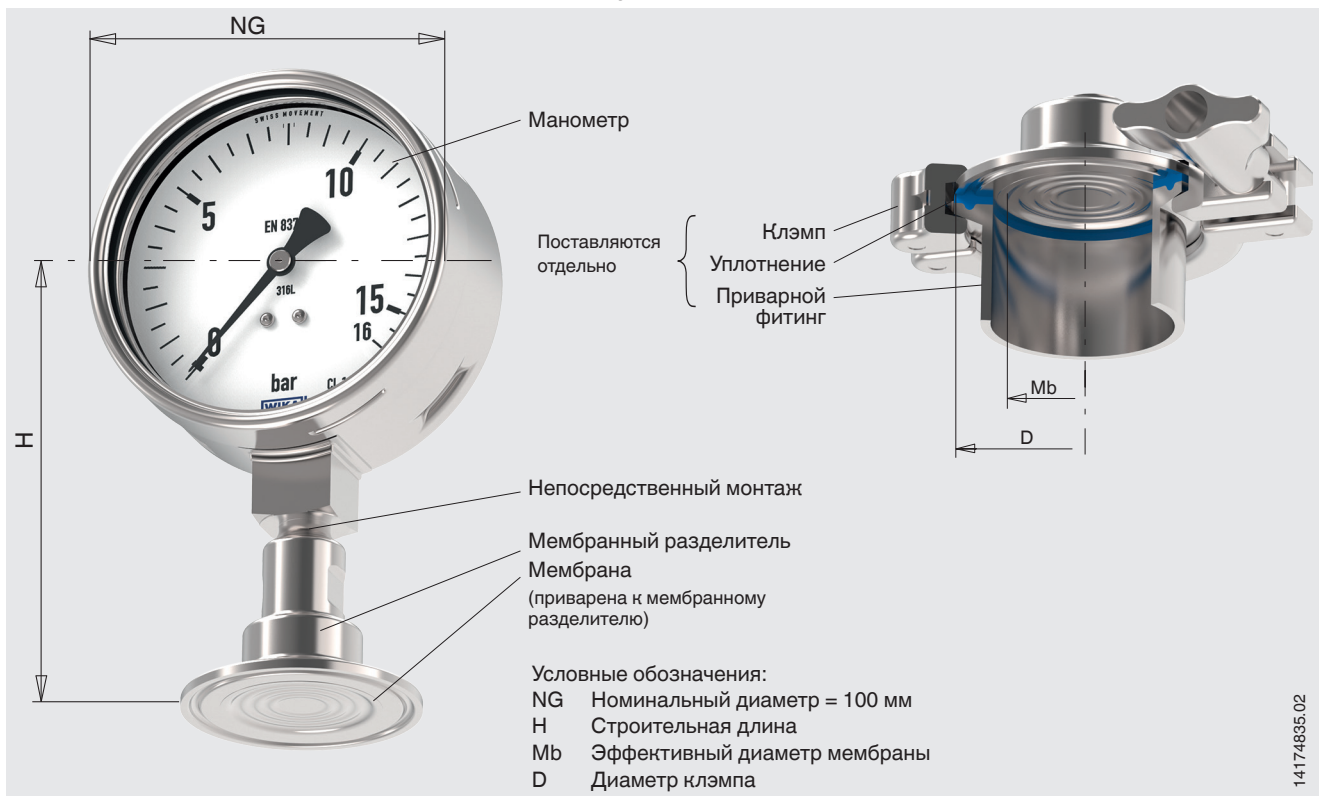
Технические характеристики

Модель DSS22F	
Конструкция	Манометр с трубкой Бурдона по EN 837-1, приваренный к мембранному разделителю
Номинальный диаметр (NS)	100
Класс точности	1,0
Диапазон измерения	От 0 ... 0,6 до 0 ... 25 бар (от 0 ... 15 до 0 ... 360 ф/кв. дюйм) или все другие диапазоны измерения вакуума или мановакуумметрического давления
Давление	Постоянное: ВПИ Переменное: 0,9 x от ВПИ Кратковременное: 1,3 x от ВПИ
Диапазон допустимых температур Измеряемой среды Окружающей среды Хранения	10 ... 80 °C (50 ... 176 °F) для SIP и CIP процессов макс. 130 °C (266 °F) 10 ... 40 °C (50 ... 104 °F) 10 ... 60 °C (50 ... 140 °F)
Пылевлагозащита	IP65 по МЭК/EN 60529
Материал частей, контактирующих с измеряемой средой частей, не контактирующих с измеряемой средой	Мембрана: нержавеющая сталь 1.4435 [316L] Мембранный разделитель, чувствительный элемент: нержавеющая сталь Циферблат, стрелка: алюминий Корпус: нержавеющая сталь 1.4301 [304] Смотровое стекло: многослойное безопасное стекло
Чистота обработки поверхности деталей, контактирующих с измеряемой средой деталей, не контактирующих с измеряемой средой	Ra ≤ 0,76 мкм [30 микродюймов] по ASME BPE SF3 (кроме сварного шва) Корпус: Ra ≤ 0,76 мкм [30 микродюймов] (кроме сварного шва)
Степень очистки деталей, контактирующих с измеряемой средой	Очистка от масла и жира по ASTM G93-03 уровень F и ISO 15001 (< 1000 мг/м ²)
Заполняющая жидкость	Медицинское минеральное белое масло KN 92 (FDA 21 CFR 172.878, 21 CFR 178.3620(a); USP, EP, JP)

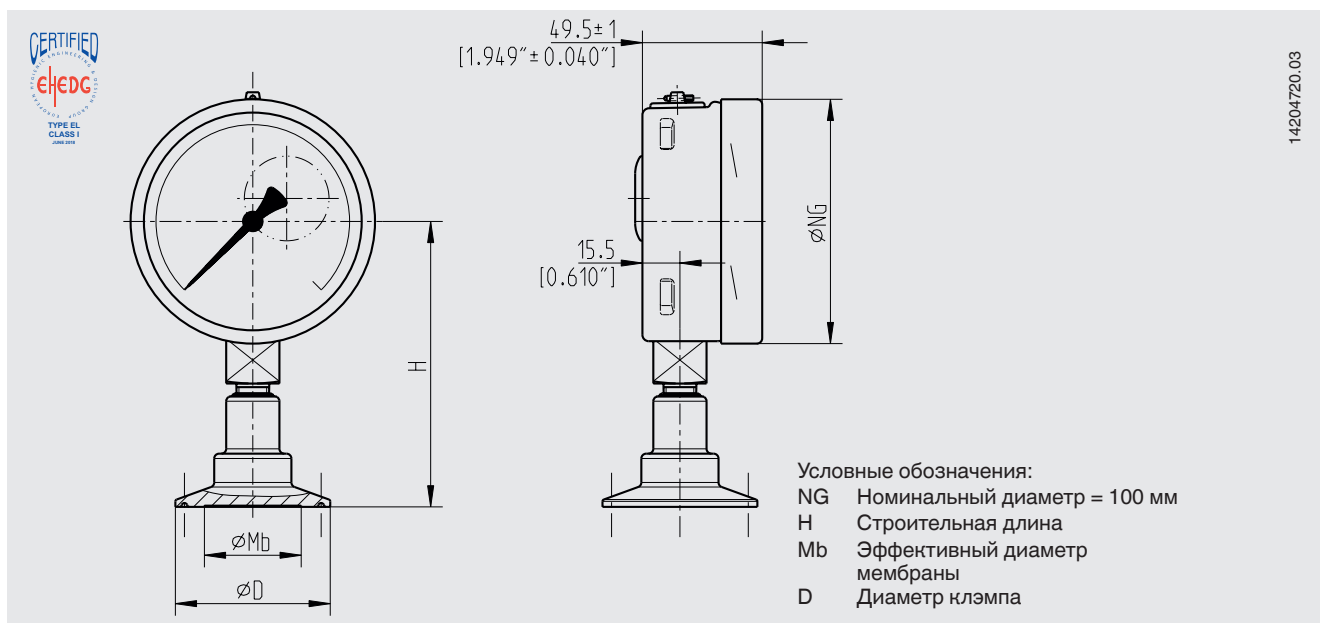
Диапазоны измерения, бар [ф/кв. дюйм]

Избыточное давление			
0 ... 1 [0 ... 15]	0 ... 1,6 [0 ... 25]	0 ... 2,5 [0 ... 40]	0 ... 4 [0 ... 60]
0 ... 6 [0 ... 100]	0 ... 10 [0 ... 160]	0 ... 16 [0 ... 250]	0 ... 25 [0 ... 300]
Вакуум и мановакуумметрическое давление			
-1 ... +5 [-30 дюймов рт. ст. ... +70]	-1 ... +9 [-30 дюймов рт. ст. ... +130]	-1 ... +10 [-30 дюймов рт. ст. ... +145]	

Модель DSS22F (показана версия с приварным трубным фитингом)



Размеры в мм [дюймах]



Тип технологического присоединения: клэмповое присоединение по DIN 32676

Стандарт трубы: труба по DIN 11866 ряд С или ASME BPE

DN	Для трубы внеш. диам. x толщина стенки	PN ¹⁾	Размеры в мм (дюймах)			
			Номин. диаметр	H	D	Mb
1 ½"	38,1 x 1,65 [1,5 x 0,065]	40	100 [3,937]	115 [4,528]	50,5 [1,988]	32 [1,26]
2"	50,8 x 1,65 [2 x 0,065]	40	100 [3,937]	118 [4,646]	64 [2,52]	40 [1,575]

Тип технологического присоединения: клэмповое присоединение по DIN 32676

Стандарт трубы: труба по DIN 11866 ряд В или ISO 1127 ряд 1

DN	Для трубы внеш. диам. x толщина стенки	PN ¹⁾	Размеры в мм (дюймах)			
			Номин. диаметр	H	D	Mb
42,4 (DN 32)	42,4 x 2 [1,669 x 0,079]	40	100 [3,937]	118 [4,646]	64 [2,52]	32 [1,26]
48,3 (DN 40)	48,3 x 2 [1,906 x 0,079]	40	100 [3,937]	118 [4,646]	64 [2,52]	40 [1,575]

Тип технологического присоединения: клэмповое присоединение по BS4825 часть 3

Стандарт трубы: труба по BS4825 часть 1 и внешний диаметр трубы

DN	Для трубы внеш. диам. x толщина стенки	PN ¹⁾	Размеры в мм (дюймах)			
			Номин. диаметр	H	D	Mb
1 ½"	38,1 x 1,6 [1,5 x 0,063]	40	100 [3,937]	115 [4,528]	50,5 [1,988]	32 [1,26]
2"	50,8 x 1,6 [2 x 0,063]	40	100 [3,937]	118 [4,646]	64 [2,52]	40 [1,575]

1) При выборе максимального диапазона давления необходимо учитывать номинальное давление клэмпа.

Нормативные документы

Логотип	Описание	Страна
	ENEDG Стерильная конструкция оборудования	Европейский союз

Сертификаты (опция)

- Сертификат 3.1 по EN 10204 (например, сертификат качества на материал металлических частей, контактирующих с измеряемой средой, сертификат калибровки)
- Сертификат калибровки 3.1 (список отдельных измеренных величин; 5 точек измерения)

Нормативная документация и сертификаты приведены на веб-сайте

Информация для заказа

Диапазон измерения / Технологическое присоединение (тип технологического присоединения, стандарт трубы, размер трубы) / Материал частей, контактирующих с измеряемой средой / Сертификаты

© 02/2017 WIKA Alexander Wiegand SE & Co. KG, все права защищены.
Технические характеристики, указанные в данном документе, были актуальны на момент его публикации.
Компания оставляет за собой право вносить изменения в технические характеристики и материалы своей продукции.

