

Manomètre à tube manométrique, alliage de cuivre

Version standard

Types 111.10, 111.12

Fiche technique WIKA PM 01.01



Pour plus d'agrément,
voir page 6

Applications

- Pour fluides gazeux et liquides, non visqueux, non cristallisants et n'attaquant pas les pièces en alliage de cuivre
- Pneumatique
- Chauffage, ventilation, climatisation
- Equipements médicaux

Particularités

- Fiable et économique
- Exécution selon EN 837-1 ou ASME B40.100
- Diamètre 40 [1 ½"], 50 [2"], 63 [2 ½"], 80 [3"], 100 [4"] et 160 [6"]
- Echelles de mesure jusqu'à 0 ... 400 bar [0 ... 6.000 psi]



Figure de gauche : type 111.12, raccord arrière
Figure de droite : type 111.10, raccord vertical (radial)

Description

Les manomètres type 111 sont basés sur le système de mesure éprouvé à tube manométrique. La déformation du tube manométrique est transmise au mouvement et indiquée.

L'exécution modulaire permet une multitude de combinaisons de matériaux de boîtiers, de raccords process, de diamètres et d'étendues de mesure. Grâce à sa haute variance, l'instrument peut être utilisé dans une large gamme d'applications industrielles.

Pour une installation sur des panneaux de contrôle, les manomètres peuvent, en fonction du raccord process, être équipés d'une collerette arrière ou d'une lunette triangulaire et d'un étrier de fixation.

La version standard du type 111 est fabriquée et optimisée au niveau des coûts sur des chaînes de production modernes avec des quantités produites de plusieurs millions d'instruments par an.

Spécifications

Informations de base	
Standard	<ul style="list-style-type: none"> ■ EN 837-1 ■ ASME B40.100 <p>Pour obtenir des informations sur le "Choix, l'installation, la manipulation et le fonctionnement des manomètres", voir les Informations techniques IN 00.05.</p>
Autre version	<ul style="list-style-type: none"> ■ Pour systèmes de chauffage central fermés avec aiguille repère rouge et zone verte réglable, étendue de mesure 0 ... 4 bar, repère rouge à 2,5 ou 3 bar ■ Pour l'affichage du niveau d'eau (hydromètre) et les systèmes de chauffage Echelles de mesure 0 ... 0,6 à 0 ... 25 bar avec 2e graduation en mCE (mètres de colonne d'eau) et index repère rouge
Diamètre (diam.)	<ul style="list-style-type: none"> ■ Ø 40 mm [1 ½"] ■ Ø 50 mm [2"] ■ Ø 63 mm [2 ½"] ■ Ø 80 mm [3"] ■ Ø 100 mm [4"] ■ Ø 160 mm [6"] (uniquement pour le type 111.10 avec boîtier en acier)
Position du raccordement	<ul style="list-style-type: none"> ■ Raccord vertical (radial) ■ Raccord arrière centré ¹⁾
Voyant ²⁾	Plastique, transparent, clippé sur le boîtier
Boîtier	
Exécution	<ul style="list-style-type: none"> ■ Sans niveau de sécurité ■ Niveau de sécurité « S1 » selon EN 837-1 : avec évent de sécurité
Matériau ³⁾	<ul style="list-style-type: none"> ■ Plastique, noir ■ Acier, noir
Installation	<ul style="list-style-type: none"> ■ Sans ■ Collettes avant pour montage panneau ■ Collettes arrière ⁴⁾ ■ Lunette triangulaire avec étrier de fixation ⁵⁾
Mouvement	Alliage de cuivre

1) Non disponible pour diamètre 160 [6"]

2) Type 111.10, diamètre 160 [6"] : verre d'instrumentation

3) Type 111.10, diamètre 160 [6"] et type 111.12, diamètre 100 [4"] : acier, noir

4) Non disponible pour diamètres 40 [1 ½"], 50 [2"] et 160 [6"]

5) Non disponible pour diamètres 40 [1 ½"], 50 [2"] et 63 [2 ½"]

Élément de mesure	
Type d'élément de mesure	Tube manométrique, type C ou type hélicoïdal
Matériau	Alliage de cuivre
Étanchéité aux fuites	Taux de fuite : < 5 · 10 ⁻³ mbar l/s

Caractéristiques de précision	
Classe de précision	
EN 837-1	<ul style="list-style-type: none"> ■ Classe 1,6 ■ Classe 2,5
ASME B40.100	Grade B
Erreur de température	En cas d'écart par rapport aux conditions de référence sur le système de mesure : ≤ ±0,4 % par 10 °C [≤ ±0,4 % par 18 °F] de la valeur pleine échelle
Conditions de référence	
Température ambiante	+20 °C [68 °F]

Echelles de mesure

bar	
0 ... 0,6	0 ... 25
0 ... 1	0 ... 40
0 ... 1,6	0 ... 60 ¹⁾
0 ... 2,5	0 ... 100 ¹⁾
0 ... 4	0 ... 160 ¹⁾
0 ... 6	0 ... 250 ¹⁾
0 ... 10	0 ... 315 ¹⁾
0 ... 16	0 ... 400 ¹⁾
0 ... 20	

kg/cm ²	
0 ... 0,6	0 ... 25
0 ... 1	0 ... 40
0 ... 1,6	0 ... 60 ¹⁾
0 ... 2,5	0 ... 100 ¹⁾
0 ... 4	0 ... 160 ¹⁾
0 ... 6	0 ... 250 ¹⁾
0 ... 10	0 ... 315 ¹⁾
0 ... 16	0 ... 400 ¹⁾
0 ... 20	

kPa	
0 ... 60	0 ... 2.500
0 ... 100	0 ... 4.000
0 ... 160	0 ... 6.000 ¹⁾
0 ... 250	0 ... 10.000 ¹⁾
0 ... 400	0 ... 16.000 ¹⁾
0 ... 600	0 ... 25.000 ¹⁾
0 ... 1.000	0 ... 31.500 ¹⁾
0 ... 1.600	0 ... 40.000 ¹⁾
0 ... 2.000	

MPa	
0 ... 0,06	0 ... 2,5
0 ... 0,1	0 ... 4
0 ... 0,16	0 ... 6 ¹⁾
0 ... 0,25	0 ... 10 ¹⁾
0 ... 0,4	0 ... 16 ¹⁾
0 ... 0,6	0 ... 25 ¹⁾
0 ... 1	0 ... 31,5 ¹⁾
0 ... 1,6	0 ... 40 ¹⁾
0 ... 2,0	

psi	
0 ... 10	0 ... 500
0 ... 15	0 ... 600 ¹⁾
0 ... 30	0 ... 800 ¹⁾
0 ... 60	0 ... 1.000 ¹⁾
0 ... 100	0 ... 1.500 ¹⁾
0 ... 150	0 ... 2.000 ¹⁾
0 ... 160	0 ... 3.000 ¹⁾
0 ... 200	0 ... 4.000 ¹⁾
0 ... 300	0 ... 5.000 ¹⁾
0 ... 400	0 ... 6.000 ¹⁾

1) Non disponible pour diamètre 160 [6"]

Vide et échelles de mesure +/-

bar	
-0,6 ... 0 ¹⁾	-1 ... +5
-1 ... 0	-1 ... +9
-1 ... +0,6	-1 ... +15
-1 ... +1,5	-1 ... +24
-1 ... +3	-1 ... +30

MPa	
-0,06 ... 0 ¹⁾	-0,1 ... +0,5
-0,1 ... 0	-0,1 ... +0,9
-0,1 ... +0,06	-0,1 ... +1,5
-0,1 ... +0,15	-0,1 ... +2,4
-0,1 ... +0,3	-0,1 ... +3

kPa	
-60 ... 0 ¹⁾	-100 ... +500
-100 ... 0	-100 ... +900
-100 ... +60	-100 ... +1.500
-100 ... +150	-100 ... +2.400
-100 ... +300	-100 ... +3.000

psi	
-15 inHg ... 0 ¹⁾	-30 inHg ... +100
-30 inHg ... 0	-30 inHg ... +160
-30 inHg ... +15	-30 inHg ... +200
-30 inHg ... +30	-30 inHg ... +300
-30 inHg ... +60	-30 inHg ... +400

1) Non disponible pour diamètre 160 [6"]

Autres échelles de mesure disponibles sur demande

Détails supplémentaires sur : Echelles de mesure		
Unité	<ul style="list-style-type: none"> ■ bar ■ psi ■ kg/cm² ■ kPa ■ MPa 	
Surpression admissible accrue	<ul style="list-style-type: none"> ■ Sans ■ 1,6 fois ■ 2 fois <p>La possibilité de choix dépend de l'échelle de mesure et du diamètre</p>	
Tenue au vide	<ul style="list-style-type: none"> ■ Sans ■ Tenue au vide jusqu'à -1 bar 	
Cadran		
Couleur de l'échelle	Noir	
Matériau	Diam. 40 [1 ½"], 50 [2"], 63 [2 ½"]	Plastique, blanc
	Diam. 80 [3"], 100 [4"], 160 [6"]	Aluminium, blanc
Version spécifique au client	<ul style="list-style-type: none"> ■ Sans ■ Avec échelle de température pour fluide frigorigène, par exemple pour NH₃ : R 717 <p>Autres échelles, par exemple avec marque rouge, arcs circulaires ou secteurs circulaires, sur demande → Autre possibilité, jeu d'étiquettes adhésives pour des arcs circulaires rouges et verts ; voir fiche technique AC 08.03</p>	
Aiguille		
Aiguille de l'instrument	Diamètres 40 [1 ½"] ... 100 [4"]	Plastique, noir
	Diam. 160 [6"]	Aluminium, noir
Aiguille repère/aiguille suiveuse	<ul style="list-style-type: none"> ■ Sans ■ Aiguille repère rouge sur le cadran, fixe ¹⁾ ■ Aiguille repère rouge sur le voyant, réglable 	
Butée d'aiguille	<ul style="list-style-type: none"> ■ Sans ■ Au point zéro 	

1) Aiguille repère rouge avec étendues de mesure de 0 ... 0,6 à 0 ... 60 bar

Raccord process	
Standard	<ul style="list-style-type: none"> ■ EN 837-1 ■ ISO 7 ■ ANSI/B1.20.1
Taille	
EN 837-1	<ul style="list-style-type: none"> ■ G 1/8 B, filetage mâle ■ G 1/4 B, filetage mâle ■ G 1/2 B, filetage mâle ¹⁾
ANSI/B1.20.1	<ul style="list-style-type: none"> ■ 1/8 NPT, filetage mâle ■ 1/4 NPT, filetage mâle ■ 1/2 NPT, filetage mâle ¹⁾
ISO 7	<ul style="list-style-type: none"> ■ R 1/8, filetage mâle ■ R 1/4, filetage mâle ■ R 1/2, filetage mâle ¹⁾
Vis frein	<ul style="list-style-type: none"> ■ Sans ■ Ø 0,5 mm [0,02"], alliage de cuivre ■ Ø 0,3 mm [0,012"], alliage de cuivre
Matériau (en contact avec le fluide)	
Raccord process	Alliage de cuivre
Pressostat à tube manométrique	Alliage de cuivre


1) Non disponible pour diamètres 40 [1 1/2"], 50 [2"] et 63 [2 1/2"]

Autres raccords process sur demande







Conditions de fonctionnement		
Température du fluide	-20 ... +60 °C [-4 ... +140 °F]	
Température ambiante	-20 ... +60 °C [-4 ... +140 °F]	
Plages d'utilisation		
Charge statique	3/4 x valeur pleine échelle	
Charge dynamique	2/3 x valeur pleine échelle	
Momentanément	Valeur pleine échelle	
Indice de protection selon CEI/EN 60529		
Type 111.10	Diamètres 40 [1 1/2"], 50 [2"], 63 [2 1/2"]	IP33
	Diamètres 80 [3"], 100 [4"], 160 [6"]	IP44
Type 111.12	Diamètres 40 [1 1/2"], 50 [2"], 63 [2 1/2"]	IP41 ¹⁾
	Diam. 80 [3"], diam. 100 [4"]	IP42

1) Indice de protection IP44 pour le boîtier en acier

Agréments

Logo	Description	Pays
	Déclaration de conformité UE Directive relative aux équipements sous pression PS > 200 bar, module A, accessoire sous pression	Union européenne
-	CRN Sécurité (par exemple sécurité électrique, surpression, ...)	Canada

Agréments en option

Logo	Description	Pays
	PAC Russie Métrologie	Russie
	PAC Kazakhstan Métrologie	Kazakhstan
-	MChS Autorisation pour la mise en service	Kazakhstan
	PAC Biélorussie Métrologie	Biélorussie
-	PAC Ukraine Métrologie	Ukraine
	PAC Ouzbékistan Métrologie	Ouzbékistan
-	CPA Métrologie	Chine
-	FM ¹⁾ FM 2311, utilisation dans des systèmes de protection contre l'incendie	International
	UL ¹⁾ UL 393, utilisation dans des systèmes de protection contre l'incendie	International
	NSF NSF/ANSI 61-G et NSF/ANSI 372, convient pour l'eau potable	USA

1) Uniquement disponible pour diamètre 100 [4"] avec certaines étendues de mesure et certains raccords process

Informations et certificats du fabricant

Logo	Description
-	Directive relative aux équipements sous pression (PED) pour une pression maximale admissible PS ≤ 200 bar
-	Adéquation des matériaux mouillés pour l'eau potable conformément à l'initiative européenne 4MS

Certificats (option)

Certificats	
Certificats	<ul style="list-style-type: none"> ■ Rapport de test 2.2 selon EN 10204 (par exemple fabrication conformément aux règles de l'art, précision d'indication) ■ Certificat d'inspection 3.1 selon EN 10204 (par exemple certification des matériaux pour les parties métalliques en contact avec le fluide, précision d'indication)
Périodicité d'étalonnage recommandée	1 an (en fonction des conditions d'utilisation)

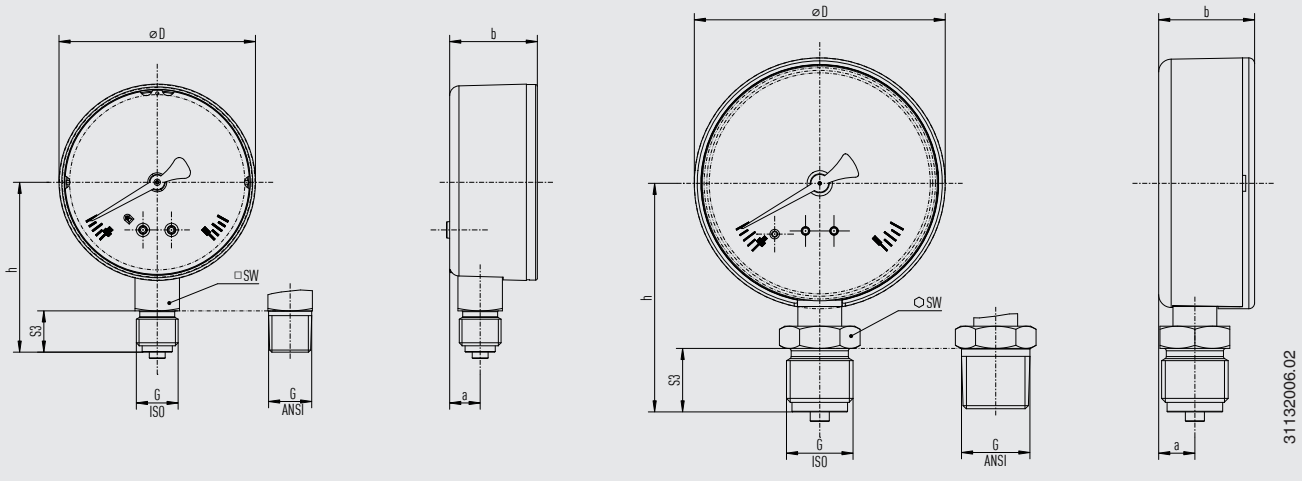
→ Pour les agréments et certificats, voir site Internet

Dimensions en mm [pouces]

Type 111.10, raccord arrière excentré (radial), boîtier en plastique

Instruments avec ouverture de clé (SW) = 14 [0,55]

Instruments avec ouverture de clé (SW) = 22 [0,87]



31132006.02

Diam.	G ¹⁾	Dimensions en mm [pouces]					
		h ±1 [0,04]	S3	a	b ±0,5 [0,02]	D	SW
40 [1 ½"]	G ⅙ B, ⅙ NPT, R ⅙	36,0 [1,42]	12,0 [0,47]	9,6 [0,38]	26,4 [1,04]	38,9 [1,53]	14 [0,55]
	G ¼ B, ¼ NPT, R ¼	37,0 [1,46]	13,0 [0,51]	9,6 [0,38]	26,4 [1,04]	38,9 [1,53]	14 [0,55]
50 [2"]	G ⅙ B, ⅙ NPT, R ⅙	44,0 [1,73]	12,0 [0,47]	10,0 [0,39]	27,4 [1,08]	49,0 [1,93]	14 [0,55]
	G ¼ B, ¼ NPT, R ¼	45,0 [1,77]	13,0 [0,51]	10,0 [0,39]	27,4 [1,08]	49,0 [1,93]	14 [0,55]
63 [2 ½"]	G ⅙ B, ⅙ NPT, R ⅙	52,5 [2,07]	12,0 [0,47]	9,6 [0,38]	27,6 [1,09]	62,0 [2,44]	14 [0,55]
	G ¼ B, ¼ NPT, R ¼	53,5 [2,11]	13,0 [0,51]	9,6 [0,38]	27,6 [1,09]	62,0 [2,44]	14 [0,55]
80 [3"]	G ⅙ B, ⅙ NPT, R ⅙	60,0 [2,36]	12,0 [0,47]	11,4 [0,45]	30,2 [1,19]	79,0 [3,11]	14 [0,55]
	G ¼ B, ¼ NPT, R ¼	61,0 [2,40]	13,0 [0,51]	11,4 [0,45]	30,2 [1,19]	79,0 [3,11]	14 [0,55]
	G ½ B, ½ NPT, R ½	72,0 [2,83]	20,0 [0,79]	11,4 [0,45]	30,2 [1,19]	79,0 [3,11]	22 [0,87]
100 [4"]	G ⅙ B, ⅙ NPT, R ⅙	70,0 [2,76]	12,0 [0,47]	11,5 [0,45]	30,3 [1,19]	99,0 [3,90]	14 [0,55]
	G ¼ B, ¼ NPT, R ¼	71,0 [2,80]	13,0 [0,51]	11,5 [0,45]	30,3 [1,19]	99,0 [3,90]	14 [0,55]
	G ½ B, ½ NPT, R ½	83,5 [3,29]	20,0 [0,79]	11,5 [0,45]	30,3 [1,19]	99,0 [3,90]	22 [0,87]

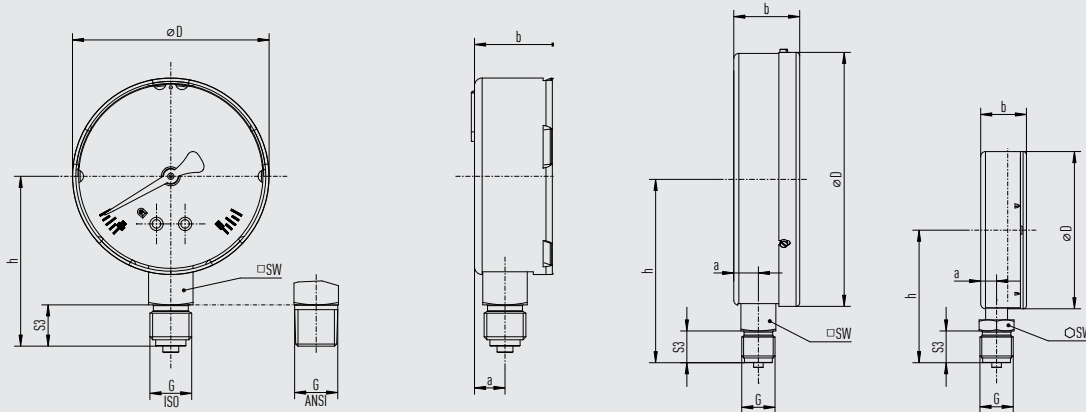
1) Le raccord process G ⅙ B de cet instrument est fabriqué sans ergot de centrage et avec une sortie de filetage au lieu d'un dégagement de filetage.

Diam.	Poids en kg [lb]
40 [1 ½"]	0,08 [0,18]
50 [2"]	0,10 [0,22]
63 [2 ½"]	0,13 [0,29]
80 [3"]	0,18 [0,40]
100 [4"]	0,21 [0,46]

Type 111.10, raccord vertical (radial), boîtier en acier

Instruments avec ouverture de clé (SW) = 14 [0,55]
Diam. 40 [1 ½"] ... 100 [4"]

Instruments avec ouverture de clé (SW) = 22 [0,87]
Diam. 160 [6"] Diam. 100 [4"]



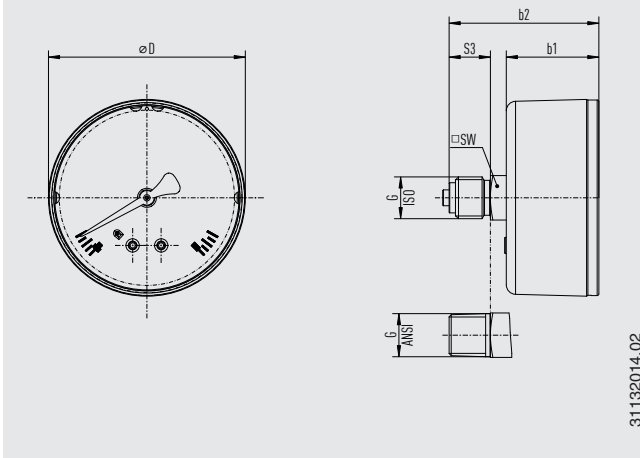
31132006.02

Diam.	G ¹⁾	Dimensions en mm [pouces]					
		h ±1 [0,04]	S3	a	b ±0,5 [0,02]	D	SW
40 [1 ½"]	G ½ B, ½ NPT, R ½	38,0 [1,50]	12,0 [0,47]	9,6 [0,38]	25,8 [1,02]	39,0 [1,54]	14 [0,55]
	G ¼ B, ¼ NPT, R ¼	39,0 [1,54]	13,0 [0,51]	9,6 [0,38]	25,8 [1,02]	39,0 [1,54]	14 [0,55]
50 [2"]	G ½ B, ½ NPT, R ½	44,0 [1,73]	12,0 [0,47]	9,6 [0,38]	27,9 [1,10]	49,0 [1,93]	14 [0,55]
	G ¼ B, ¼ NPT, R ¼	45,0 [1,77]	13,0 [0,51]	9,6 [0,38]	27,9 [1,10]	49,0 [1,93]	14 [0,55]
63 [2 ½"]	G ½ B, ½ NPT, R ½	52,5 [2,07]	12,0 [0,47]	9,6 [0,38]	27,9 [1,10]	61,9 [2,44]	14 [0,55]
	G ¼ B, ¼ NPT, R ¼	53,5 [2,11]	13,0 [0,51]	9,6 [0,38]	27,9 [1,10]	61,9 [2,44]	14 [0,55]
80 [3"]	G ½ B, ½ NPT, R ½	60,0 [2,36]	12,0 [0,47]	10,0 [0,39]	28,8 [1,13]	79,0 [3,11]	14 [0,55]
	G ¼ B, ¼ NPT, R ¼	61,0 [2,40]	13,0 [0,51]	10,0 [0,39]	28,8 [1,13]	79,0 [3,11]	14 [0,55]
100 [4"]	G ½ B, ½ NPT, R ½	70,0 [2,76]	12,0 [0,47]	10,0 [0,39]	28,8 [1,13]	99,0 [3,90]	14 [0,55]
	G ¼ B, ¼ NPT, R ¼	76,5 [3,01]	13,0 [0,51]	10,0 [0,39]	28,8 [1,13]	99,0 [3,90]	22 [0,87]
	G ½ B, ½ NPT, R ½	83,5 [3,29]	20,0 [0,79]	10,0 [0,39]	28,8 [1,13]	99,0 [3,90]	22 [0,87]
160 [6"]	G ¼ B, ¼ NPT, R ¼	108,5 [4,27]	13,0 [0,51]	11,5 [0,45]	41,5 [1,63]	160,0 [6,30]	22 [0,87]
	G ½ B, ½ NPT, R ½	115,5 [4,55]	20,0 [0,79]	11,5 [0,45]	41,5 [1,63]	160,0 [6,30]	22 [0,87]

1) Le raccord process G ½ B de cet instrument est fabriqué sans ergot de centrage et avec une sortie de filetage au lieu d'un dégagement de filetage.

Diam.	Poids en kg [lb]
40 [1 ½"]	0,09 [0,2]
50 [2"]	0,11 [0,24]
63 [2 ½"]	0,15 [0,33]
80 [3"]	0,26 [0,57]
100 [4"]	0,31 [0,68]
160 [6"]	0,88 [1,94]

Type 111.12, raccord arrière excentré, boîtier en plastique

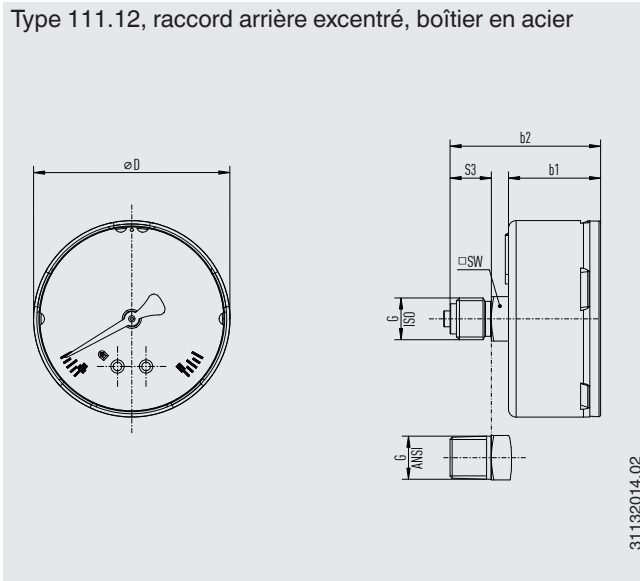


Diam.	G ¹⁾	Dimensions en mm [pouces]				
		b1 ±0,5 [0,02]	b2 ±1 [0,04]	S3	D	SW
40 [1 ½"]	G ⅙ B, ⅙ NPT, R ⅙	26,4 [1,53]	44,0 [1,73]	12,0 [0,47]	39,0 [1,53]	14 [0,55]
	G ¼ B, ¼ NPT, R ¼	26,4 [1,53]	45,0 [1,77]	13,0 [0,51]	39,0 [1,53]	14 [0,55]
50 [2"]	G ⅙ B, ⅙ NPT, R ⅙	29,5 [1,87]	47,5 [1,87]	12,0 [0,47]	49,0 [1,93]	14 [0,55]
	G ¼ B, ¼ NPT, R ¼	29,5 [1,87]	48,5 [1,91]	13,0 [0,51]	49,0 [1,93]	14 [0,55]
63 [2 ½"]	G ⅙ B, ⅙ NPT, R ⅙	29,0 [1,15]	47,0 [1,86]	12,0 [0,47]	62,0 [2,44]	14 [0,55]
	G ¼ B, ¼ NPT, R ¼	29,0 [1,15]	48,5 [1,91]	13,0 [0,51]	62,0 [2,44]	14 [0,55]
80 [3"]	G ⅙ B, ⅙ NPT, R ⅙	32,0 [1,25]	48,0 [1,89]	12,0 [0,47]	79,0 [3,11]	14 [0,55]
	G ¼ B, ¼ NPT, R ¼	32,0 [1,25]	49,0 [1,92]	13,0 [0,51]	79,0 [3,11]	14 [0,55]
	G ½ B, ½ NPT, R ½	55,4 [2,18]	55,4 [2,18]	20,0 [0,79]	79,0 [3,11]	14 [0,55]

1) Le raccord process G ⅙ B de cet instrument est fabriqué sans ergot de centrage et avec une sortie de filetage au lieu d'un dégagement de filetage.

Diam.	Poids en kg [lb]
40 [1 ½"]	0,06 [0,13]
50 [2"]	0,07 [0,15]
63 [2 ½"]	0,08 [0,18]
80 [3"]	0,11 [0,24]

Type 111.12, raccord arrière excentré, boîtier en acier











Diam.	G ¹⁾	Dimensions en mm [pouces]				
		b1 ±0,5 [0,02]	b2 ±1 [0,04]	S3	D	SW
40 [1 ½"]	G ⅙ B, ⅙ NPT, R ⅙	25,8 [1,02]	44,0 [1,73]	12,0 [0,47]	39,0 [1,53]	14 [0,55]
	G ¼ B, ¼ NPT, R ¼	25,8 [1,02]	45,0 [1,77]	13,0 [0,51]	39,0 [1,53]	14 [0,55]
50 [2"]	G ⅙ B, ⅙ NPT, R ⅙	27,9 [1,10]	46,5 [1,83]	12,0 [0,47]	49,0 [1,93]	14 [0,55]
	G ¼ B, ¼ NPT, R ¼	27,9 [1,10]	47,5 [1,87]	13,0 [0,51]	49,0 [1,93]	14 [0,55]
63 [2 ½"]	G ⅙ B, ⅙ NPT, R ⅙	29,2 [1,14]	47,2 [1,86]	12,0 [0,47]	62,0 [2,44]	14 [0,55]
	G ¼ B, ¼ NPT, R ¼	29,2 [1,14]	48,2 [1,91]	13,0 [0,51]	62,0 [2,44]	14 [0,55]
80 [3"]	G ⅙ B, ⅙ NPT, R ⅙	30,8 [1,21]	47,8 [1,89]	12,0 [0,47]	79,0 [3,11]	14 [0,55]
	G ¼ B, ¼ NPT, R ¼	30,8 [1,21]	48,8 [1,92]	13,0 [0,51]	79,0 [3,11]	14 [0,55]
	G ½ B, ½ NPT, R ½	55,4 [2,18]	55,2 [2,17]	20,0 [0,79]	79,0 [3,11]	14 [0,55]
100 [4"]	G ⅙ B, ⅙ NPT, R ⅙	30,8 [1,21]	47,8 [1,89]	12,0 [0,47]	99,0 [3,90]	14 [0,55]
	G ¼ B, ¼ NPT, R ¼	30,8 [1,21]	48,8 [1,92]	13,0 [0,51]	99,0 [3,90]	14 [0,55]
	G ½ B, ½ NPT, R ½	55,4 [2,18]	55,2 [2,17]	20,0 [0,79]	99,0 [3,90]	14 [0,55]

1) Le raccord process G ⅙ B de cet instrument est fabriqué sans ergot de centrage et avec une sortie de filetage au lieu d'un dégagement de filetage.

Diam.	Poids en kg [lb]
40 [1 ½"]	0,07 [0,15]
50 [2"]	0,1 [0,22]
63 [2 ½"]	0,15 [0,33]
80 [3"]	0,27 [0,6]
100 [4"]	0,37 [0,82]

Accessoires et pièces de rechange

Type	Description
	910.33 Jeu d'étiquettes adhésives pour des arcs circulaires rouges et verts → Voir fiche technique AC 08.03
	910.17 Joints d'étanchéité → Voir fiche technique AC 09.08
	910.15 Siphons → Voir fiche technique AC 09.06
	910.13 Dispositif de protection contre la surpression → Voir fiche technique AC 09.04
	IV10, IV11 Vanne à pointeau et vanne multiport → Voir fiche technique AC 09.22
	IV20, IV21 Vanne d'isolement et de purge → Voir fiche technique AC 09.19
	IVM Monobride, version process et version instrument → Voir fiche technique AC 09.17
	BV Vanne à bille, version process et version instrument → Voir fiche technique AC 09.28

Informations de commande

Type / Diamètre / Etendue de mesure / Raccord process / Position du raccordement / Options

© 02/1995 WIKA Alexander Wiegand SE & Co. KG, tous droits réservés.
Les spécifications mentionnées ci-dessus correspondent à l'état actuel de la technologie au moment de l'édition du document.
Nous nous réservons le droit de modifier les spécifications et matériaux.

