

波登管压力表，铜合金材质 充液型，塑料外壳 型号113.13

威卡 (WIKAI) 数据资料PM 01.04



更多认证，请参见
第6页

应用

- 可测量具有高动态压力负载或振动的测量点
- 适用于非高粘度或不易结晶，不会侵蚀铜合金部件的气体和液体介质
- 液压装置
- 压缩机

功能特性

- 抗振动和冲击
- 设计符合EN 837-1或ASME B40.100标准
- 标称尺寸：40[1½"]、50[2"]、63[2½"]
- 量程：高达0 ... 40 MPa [0 ... 6,000 psi]



型号113.13，径向安装

描述

113.13型是一款带有塑料外壳的充液型压力表。充液可以有效减弱内部零件受到的振动冲击。因此该压力表适合安装在振动冲击比较强烈的机器或设备中。

113.13型压力表采用久经考验的波登管测量系统。波登管的形变通过压力形式传输并在表盘上表现出来。

塑料外壳和表盖采用焊接工艺并且通过O型圈进行密封，因此可以承受IP65的防护要求。

113.13型压力表常规表盘尺寸为40 [1½"]、50 [2"]和63 [2½"]，精度等级为2.5，可广泛运用于工业领域。

同时可选配安装支架，也可通过轴向安装以满足表盘安装。63 [2½"]标称尺寸版本可以通过轴向安装或者通过前带边安装，前带边一般只适用于只能前部安装的情况。

规格

基本信息	
标准	<ul style="list-style-type: none">■ EN 837-1■ ASME B40.100 关于“压力表的选择、安装、处理和操作”的信息，见技术信息IN 00.05
标称尺寸(NS)	<ul style="list-style-type: none">■ Ø 40 mm [1½"]■ Ø 50 mm [2"]■ Ø 63 mm [2½"]
连接位置	<ul style="list-style-type: none">■ 径向安装²⁾■ 轴向中心安装
表玻璃	透明塑料，卡装在外壳里
外壳	
设计	<ul style="list-style-type: none">■ 无安全等级■ 符合EN 873-1 “S1”安全等级：带泄压装置
材质	塑料，黑色
安装	<ul style="list-style-type: none">■ 无■ 面板安装法兰，塑料¹⁾■ 安装支架，钢²⁾
壳体充液	<ul style="list-style-type: none">■ 甘油■ 甘油-水混合物用于NS 63 [2½"]，量程为≤0 ... 0.4 MPa[≤0 ... 60 psi]
机芯	铜合金

1) 仅适用于NS 63 [2½"]

2) 仅适用于NS 50 [2"]和NS 63 [2½"]

测量元件	
测量元件类型	波登管，C型或螺旋型
材料	铜合金
密封性	泄漏率：< 5 · 10 ⁻³ mbar l/s

准确度参数	
准确度等级	
EN 837-1	2.5级
ASME B40.100	±3 % ±2 % ±3 %量程 (B级)
温度误差	测量系统偏离参考条件时：≤满量程值的±0.4 %/10 °C [≤ ±0.4 %/18 °F]
参考条件	
环境温度	+20 °C [68 °F]

量程

bar	
0 ... 0.6	0 ... 25
0 ... 1	0 ... 40
0 ... 1.6	0 ... 60
0 ... 2.5	0 ... 100
0 ... 4	0 ... 160
0 ... 6	0 ... 250
0 ... 10	0 ... 315
0 ... 16	0 ... 400
0 ... 20	

kg/cm ²	
0 ... 0.6	0 ... 25
0 ... 1	0 ... 40
0 ... 1.6	0 ... 60
0 ... 2.5	0 ... 100
0 ... 4	0 ... 160
0 ... 6	0 ... 250
0 ... 10	0 ... 315
0 ... 16	0 ... 400
0 ... 20	

kPa	
0 ... 60	0 ... 2,500
0 ... 100	0 ... 4,000
0 ... 160	0 ... 6,000
0 ... 250	0 ... 10,000
0 ... 400	0 ... 16,000
0 ... 600	0 ... 25,000
0 ... 1,000	0 ... 31,500
0 ... 1,600	0 ... 40,000
0 ... 2,000	

MPa	
0 ... 0.06	0 ... 2.5
0 ... 0.1	0 ... 4
0 ... 0.16	0 ... 6
0 ... 0.25	0 ... 10
0 ... 0.4	0 ... 16
0 ... 0.6	0 ... 25
0 ... 1	0 ... 31.5
0 ... 1.6	0 ... 40
0 ... 2.0	

psi	
0 ... 10	0 ... 500
0 ... 15	0 ... 600
0 ... 30	0 ... 800
0 ... 60	0 ... 1,000
0 ... 100	0 ... 1,500
0 ... 150	0 ... 2,000
0 ... 160	0 ... 3,000
0 ... 200	0 ... 4,000
0 ... 300	0 ... 5,000
0 ... 400	0 ... 6,000

真空和+/-量程

bar	
-1 ... 0	-1 ... +9
-1 ... +0.6	-1 ... +15
-1 ... +1.5	-1 ... +24
-1 ... +3	-1 ... +30
-1 ... +5	

MPa	
-0.1 ... 0	-0.1 ... +0.9
-0.1 ... +0.06	-0.1 ... +1.5
-0.1 ... +0.15	-0.1 ... +2.4
-0.1 ... +0.3	-0.1 ... +3
-0.1 ... +0.5	

kPa	
-100 ... 0	-100 ... +900
-100 ... +60	-100 ... +1,500
-100 ... +150	-100 ... +2,400
-100 ... +300	-100 ... +3,000
-100 ... +500	

psi	
-30 inHg ... 0	-30 inHg ... +160
-30 inHg ... +15	-30 inHg ... +200
-30 inHg ... +30	-30 inHg ... +300
-30 inHg ... +60	-30 inHg ... +400
-30 inHg ... +100	

可按需提供其他量程

更多详情：量程	
单位	<ul style="list-style-type: none"> ■ bar ■ psi ■ kg/cm² ■ kPa ■ MPa
耐真空性	<ul style="list-style-type: none"> ■ 无 ■ 耐真空至-0.1 MPa
表盘	
刻度颜色	黑色
材质	塑料，白色
客户特定版本	可按需提供其他刻度，例如带有红色标线、圆弧或扇形区
指针	
仪表指针	塑料，黑色
指针止位销	位于零点

1) 红色标记指针，量程0 ... 0.06至0 ... 6 MPa


过程连接	
标准	<ul style="list-style-type: none"> ■ EN 837-1 ■ ISO 7 ■ ANSI/B1.20.1
尺寸	
EN 837-1	<ul style="list-style-type: none"> ■ G 1/8 B, 外螺纹 ■ G 1/4 B, 外螺纹
ANSI/B1.20.1	<ul style="list-style-type: none"> ■ 1/8 NPT, 外螺纹 ■ 1/4 NPT, 外螺纹
ISO 7	<ul style="list-style-type: none"> ■ R 1/8, 外螺纹 ■ R 1/4, 外螺纹
限流装置	<ul style="list-style-type: none"> ■ 无 ■ Ø 0.5 mm [0.02"], 铜合金 ■ Ø 0.3 mm [0.012"], 铜合金

过程连接	
材料 (接液)	
过程连接	铜合金
波登管	铜合金





可按需提供其他过程连接

工作条件	
介质温度	-20 ... +60 °C [-4 ... +140 °F]
环境温度	-20 ... +60 °C [-4 ... +140 °F]
压力限值	
稳定	3/4 x 满量程值
波动	2/3 x 满量程值
短时	满量程值
防护等级符合IEC/EN 60529	IP65

认证

标志	描述	国家
	欧盟符合性声明 压力设备指令 PS > 20 MPa, 模式A, 压力配件	欧盟
-	CRN 安全 (如电气安全、过压等)	加拿大

可选认证

标志	描述	国家
	PAC俄罗斯 计量、测量技术	俄罗斯
	PAC哈萨克斯坦 计量、测量技术	哈萨克斯坦
	PAC白俄罗斯 计量、测量技术	白俄罗斯
-	PAC乌克兰 计量、测量技术	乌克兰
	PAC乌兹别克斯坦 计量、测量技术	乌兹别克斯坦

制造商信息和证书

标志	描述
-	压力设备指令 (PED) 的最大允许压力 $PS \leq 20 \text{MPa}$

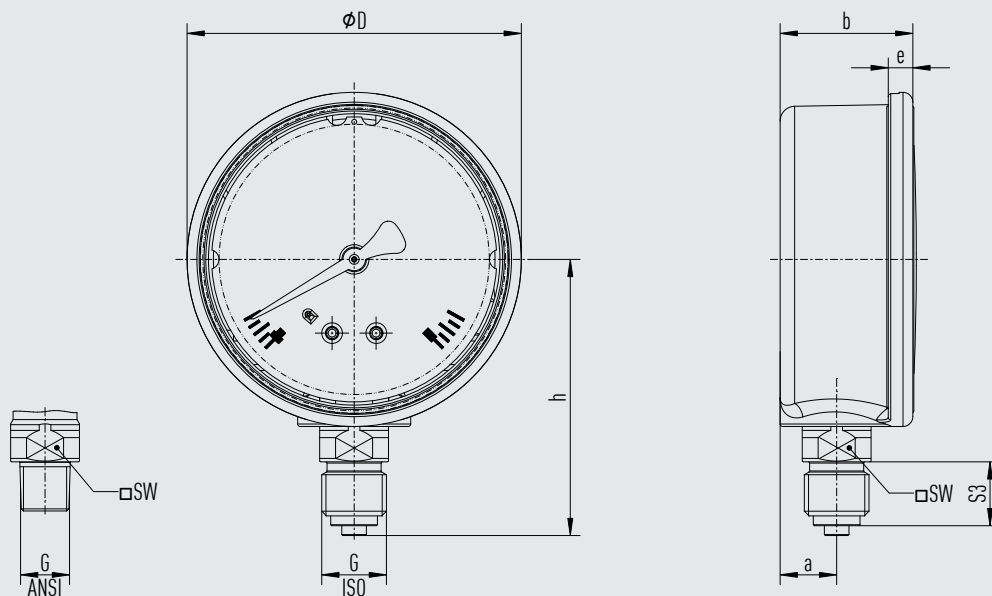
证书 (选项)

证书	
证书	<ul style="list-style-type: none"> ■ 2.2测试报告, 符合EN 10204标准 (例如, 先进制造工艺、指示准确度) ■ 3.1检验证书, 符合EN 10204标准 (例如, 接液金属部件的材料证书、指示准确度)
建议校准周期	1年 (依使用情况而定)

→关于认证和证书, 参见网站

尺寸 (单位: mm [in])

型号113.13, 径向安装



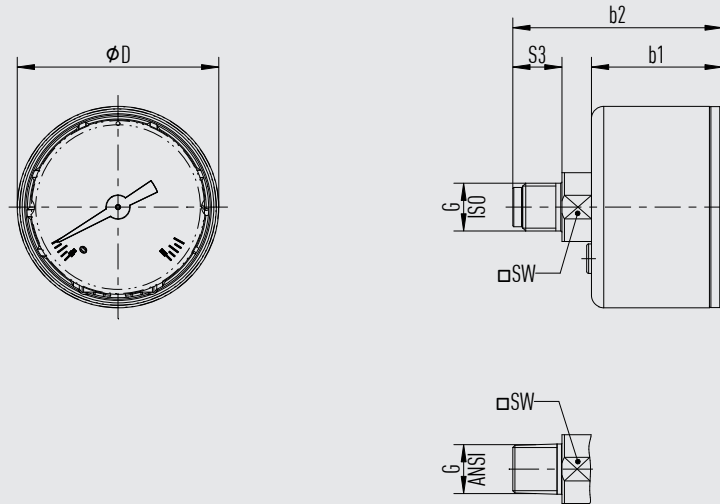
1034502.03

NS	G ¹⁾	尺寸 (单位: mm [in])						
		D	h ±1 [0.04]	a	b1 ±0.5 [0.02]	S3	e	SW
50 [2"]	G ½ B, ½ NPT, R ½	55 [2.17]	51.2 [2.02]	11.5 [0.45]	27 [1.06]	10 [0.39]	5 [0.2]	14 [0.55]
	G ¼ B, ¼ NPT, R ¼	55 [2.17]	54.2 [2.13]	11.5 [0.45]	27 [1.06]	13 [0.51]	5 [0.2]	14 [0.55]
63 [2 ½"]	G ½ B, ½ NPT, R ½	68 [2.68]	51.2 [2.02]	11.5 [0.45]	27 [1.06]	10 [0.39]	5 [0.2]	14 [0.55]
	G ¼ B, ¼ NPT, R ¼	68 [2.68]	54.2 [2.13]	11.5 [0.45]	27 [1.06]	13 [0.51]	5 [0.2]	14 [0.55]

1) 该仪表的G ½ B工艺连接件在制造时没有定心管，并带有一个螺尾以替代螺纹退刀槽。

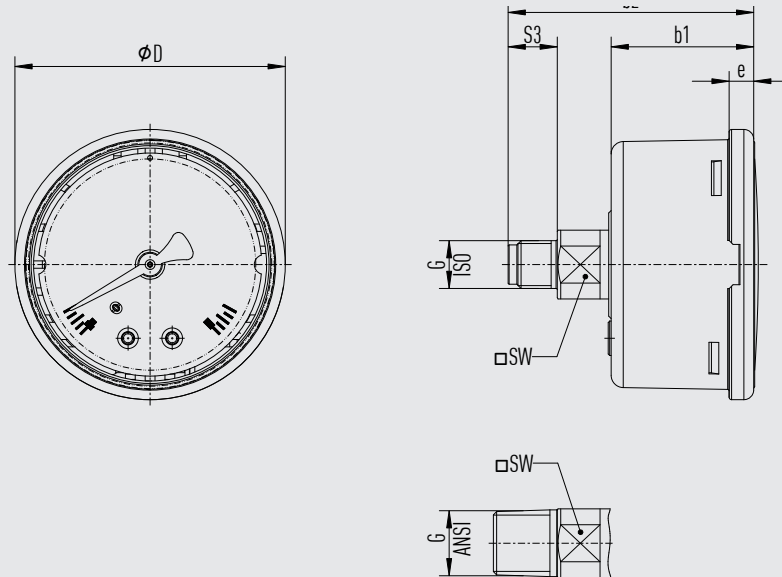
NS	重量 (单位: kg [lb])
50 [2"]	0.11 [0.24]
63 [2 ½"]	0.15 [0.33]

型号113.13, NS 40 [1 ½"], 轴向中心安装



1034499.05

型号113.13, NS 50 [2"] 和 NS 63 [2 ½"], 轴向中心安装



1034510.02

NS	G ¹⁾	尺寸 (单位: mm [in])					
		D	b2 ± 1 [0.04]	b	e	S3	SW
40 [1 ½"]	G ⅙ B, ⅙ NPT, R ⅙	41 [1.61]	42.6 [1.68]	26.6 [1.05]	-	10 [0.39]	14 [0.55]
	G ¼ B, ¼ NPT, R ¼	41 [1.61]	45.6 [1.80]	26.6 [1.05]	-	13 [0.51]	14 [0.55]
50 [2"]	G ⅙ B, ⅙ NPT, R ⅙	55 [2.17]	50 [1.97]	29 [1.14]	5 [0.2]	10 [0.39]	14 [0.55]
	G ¼ B, ¼ NPT, R ¼	55 [2.17]	53 [2.09]	29 [1.14]	5 [0.2]	13 [0.51]	14 [0.55]
63 [2 ½"]	G ⅙ B, ⅙ NPT, R ⅙	68 [2.68]	50 [1.97]	29 [1.14]	5 [0.2]	10 [0.39]	14 [0.55]
	G ¼ B, ¼ NPT, R ¼	68 [2.68]	53 [2.09]	29 [1.14]	5 [0.2]	13 [0.51]	14 [0.55]

1) 该仪表的G ⅙ B过程连接在制造时没有定心管, 并以螺尾代替退刀槽。

NS	重量 (单位: kg [lb])
40 [1 ½"]	0.06 [0.13]
50 [2"]	0.07 [0.15]
63 [2 ½"]	0.08 [0.18]

附件和备件

型号	描述
	910.33 红色和绿色圆弧的胶粘标签 → 参见数据资料AC 08.03
	910.17 密封垫 → 参见数据资料AC 09.08
	910.15 冷凝管 → 参见数据资料AC 09.06
	910.13 过压保护器 → 参见数据资料AC 09.04
	IV10、IV11 针阀和多通阀 → 参见数据资料AC 09.22
	IV20、IV21 阻断和排放阀 → 参见数据资料AC 09.19
	BV 球阀，过程和测量仪表版本 → 参见数据资料AC 09.28

订购信息

型号/表圆直径/量程/过程连接/连接位置/可选

© 02/1995 WIKA Alexander Wiegand SE & Co. KG, 版权所有。
 本档提供的规格代表出版时的工程技术状态。
 我们保留对规格和材料进行变更的权利。



威卡自动化仪表 (苏州) 有限公司
 威卡国际贸易 (上海) 有限公司

电话: (+86) 400 928 9600
 传真: (+86) 512 68780300
 邮箱: 400@wikachina.com
 网址: www.wika.cn