

波登管压力表

针对UHP的应用

带有旋转固定表玻璃 • 型号 131.15

机械压力表

应用

应用于对处在腐蚀环境中，有极高纯洁性要求的气态、液态或有腐蚀性的测量介质进行压力测量。

适用于CDA (纯净干空气) -的使用。

特别应用于半导体和电子工业、医学技术、生物技术、基因技术和制药技术等领域。

制造结构

密封性检验，泄漏程度 $\leq 10^{-8}$ mbar • l/s

压力接口 NPT-螺纹 (标准的) 或原始

VCR®-带有平嵌密封螺纹接口的螺纹连接。

表圆外径

2"

精度等级 (EN 837-1 /6)

1.6

压力范围 (EN 837-1 /5)

0 ... 1 到 0 ... 400 bar (0 ... 15 到 0 ... 6000 psi)

可提供其他压力范围以及真空标度

工作压力和适用范围

静压: $\frac{3}{4}$ x 满量程

动压: $\frac{2}{3}$ x 满量程

瞬时: 满量程

容许使用温度

环境温度: $-40 \dots +60$ °C

介质温度: $+100$ °C 最高

温度性能

当测量系统温度非 $(+20$ °C) 时有一点误差:

最大. $\pm 0.4\%/10$ K 表盘上的刻度值

压力接口

CrNi-不锈钢, 1.4404 (SS316 L), 径向或轴向
表面光洁度 $Ra \leq 0,6 \mu m$

- 外螺纹 $\frac{1}{4}$ NPT (标准的)
- VCR®-螺纹连接可选择
 - 带有锁紧内螺母
 - 带有压力螺栓
- 外螺纹 9/16-18 UNF 固定
- 焊接连接

测量系统敏感元件

CrNi-不锈钢, 1.4404 (SS316 L),

< 100 bar: C-型弹簧管

≥ 100 bar: 螺旋式弹簧管

传递机芯

CrNi-不锈钢



型号 131.15

- VCR®- 压力螺栓

表盘

铝质, 白底黑字, 带有指针阻止柱
黑色 / 红色刻度, 双刻度 (psi/bar),
注 "use no oil" (禁油) 或相应的符号

指针

铝质, 黑色

表壳

CrNi-不锈钢, 带有卸压孔

表玻璃

聚碳酸酯, 螺纹旋紧连接在壳体上 (Twist Lock)

清洗

针对氧用表按ASME B 40.1标准 (第一条) 清洗

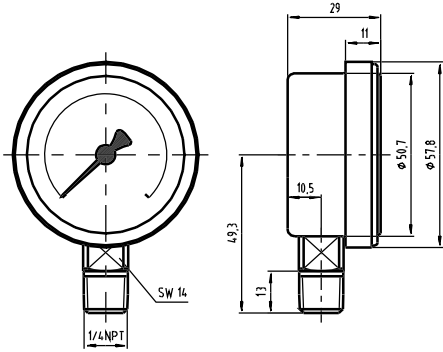
优化选项

- 针对测量介质接触元件的表面光洁度 (压力接口)
 $Ra \leq 0.3 \mu m$
- 表壳电解抛光
- 前带边, CrNi-不锈钢, 电解抛光
针对开关控制面板安装 (当轴向接口时)
- 安装支架, CrNi-不锈钢, (当轴向接口时)
- 电接点, 带有NPN-输出的电接点 (型号830.1E)

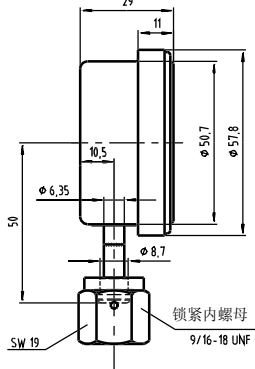
尺寸 [mm]

径向接口

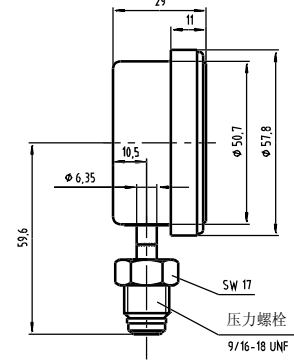
外螺纹 1/4" NPT



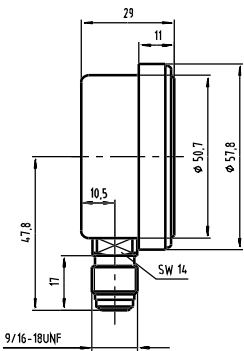
VCR® 锁紧内螺母 SS-4-VCR-1



VCR® 压力螺栓 SS-4-VCR-4

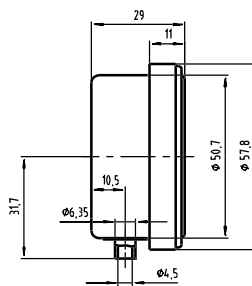


外螺纹 9/16-18 UNF 固定



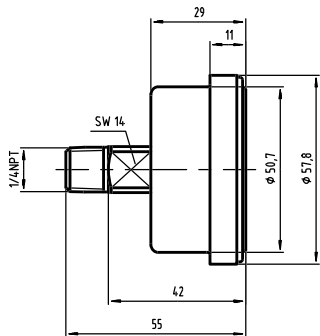
2099 226.02

焊接

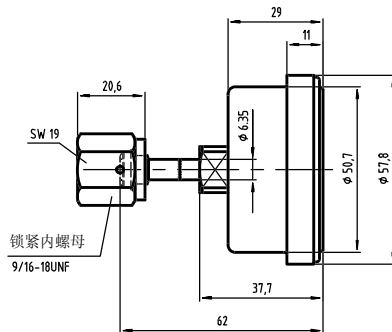


轴向背部中心接口

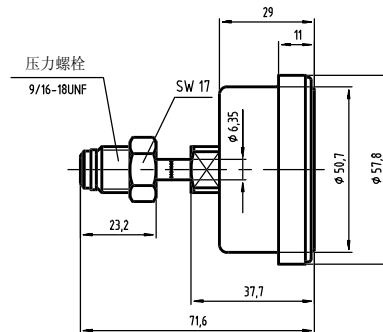
外螺纹 1/4" NPT



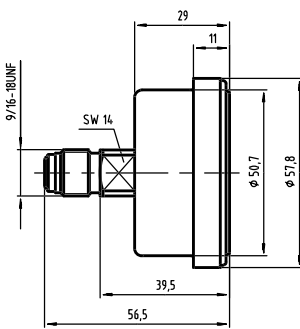
VCR® 锁紧内螺母 SS-4-VCR-1



VCR® 压力螺栓 SS-4-VCR-4

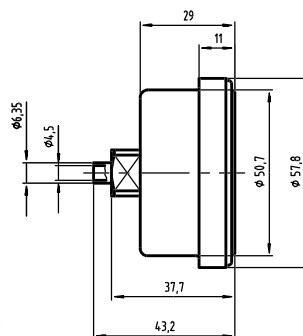


外螺纹 9/16-18 UNF 固定



2099 218.02

焊接



订货说明

型号 / 表圆直径 / 压力范围 / 连接方式和尺寸 / 连接接口位置 / 优化选项

上述仪器仪表的设计、尺寸大小及材质均适合当今技术状况。



WIKAI Alexander Wiegand GmbH & Co. KG
 德国威卡AW有限两合公司上海代表处
 威卡国际贸易(上海)有限公司
 地址: 上海西藏中路18号港陆广场1405B-07室
 Tel: 021-53853622, 53853623,
 53852572, 53852573
 Fax: 021-53852575
 E-Mail: wikash@online.sh.cn
 http://www.wika.com.cn