

波登管压力表，铜合金或不锈钢 带边框面板设计 型号214.11、234.11

威卡 (WIKAI) 数据资料 PM 02.07



更多认证见第3页

应用

- 适用于非高粘度或不易结晶，不会侵蚀铜合金部件的气体和液体介质
- 214.11型：铜合金测量系统
- 234.11型：不锈钢测量系统，亦适用于腐蚀性介质

功能特性

- 内嵌表壳符合 DIN 43700标准
- 表圆直径为 96 x 96，也可为 NS 72 x 72
- 防护等级 IP42



波登管压力表，型号214.11
表圆直径 96 x 96,带边框面板设计

描述

型号214.11和234.11专门用于面板安装，因此都采用轴向的过程连接方式。外部尺寸按照DIN 43700，有96x96mm和72x72mm两种可选，仪表安装于控制柜和操作界面不需要任何的转接。

通过旋在表壳上的两点支架，可以轻松完成面板安装。

此仪表基于被验证的波登管测量系统。在加压过程中，波登管的形变与入射压力成正比，通过连杆传递到机芯并且显示出来。

214.11的接液部分是铜合金，234.11的接液部分是不锈钢。

规格参数

设计

按照DIN 43700标准

规格 (mm)

96 x 96, 72 x 72

精度等级

NS 96 x 96: Class 1.0

NS 72 x 72, 96 x 96: Class 1.6

测量范围

NS 96 x 96: 0 ... 0.06 to 0 ... 100 MPa

NS 72 x 72: 0 ... 0.06 to 0 ... 40 MPa

或其他所有同等真空或组合压力、真空范围

允许温度

环境温度: -20 ... +60 °C

介质温度: 最大+60 °C (软钎焊式)

最大+100 °C (硬钎焊)

压力限值

■ NS 96 x 96

静压: 满量程值

动压: 0.9 x 满量程值

瞬压: 1.3 x 满量程值

■ NS 72 x 72

静压: 3/4 x 满量程值

动压: 2/3 x 满量程值

瞬压: 满量程值

温度性能

当测量系统的温度在参考温度 (+20°C) 附近波动时
最大变化为量程的±0.4 %/10 K

防护等级

IP42, 按照 EN/IEC 60529标准

过程连接

铜合金 (> 10 MPa, 不锈钢316L)

连接位置 ■ 轴向中心安装

■ 轴向偏心安装 (仅适用于 NS 96 x 96)

NS 96 x 96: G ½ B (外螺纹), SW 22

NS 72 x 72: G ¼ B (外螺纹), SW 14

压力元件

<10 MPa: 铜合金, C型, 软焊接

≥10 MPa: 不锈钢 316L, 螺旋或旋绕式, 硬钎焊

传动机芯

铜合金, 锌白铜活动零件

表盘

铝, 白底黑字

NS 72 x 72 和 96 x 96, 带指针止位销

指针

铝制, 黑色

外壳 / 框架 (DIN 43700)

钢, 镀锌

表壳

塑料

表玻璃

仪表玻璃

面板外框

黑色钢, 窄边, 固定

选配






■ 其他过程连接

■ 测量系统不锈钢316L (型号 234.11)

■ 双测量系统, 最大6MPa

■ 宽的前边框

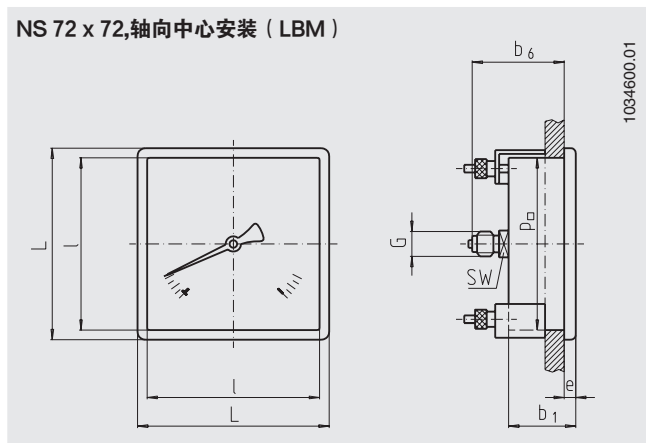
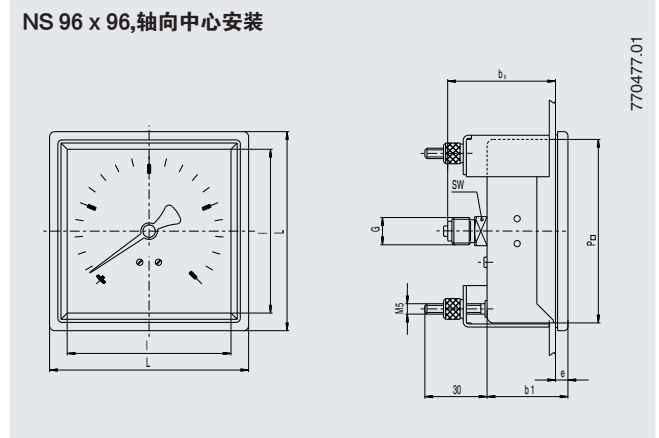
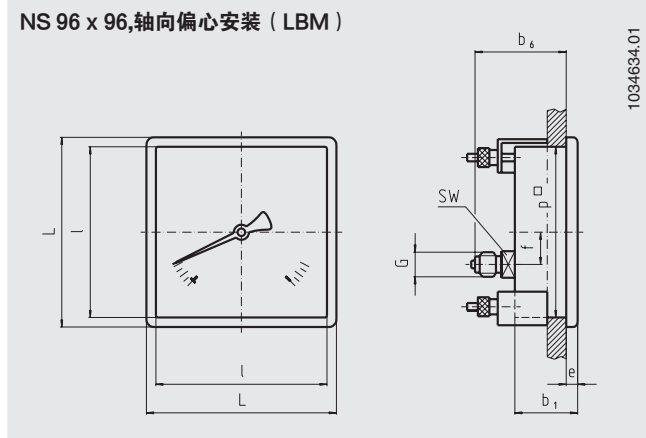
认证

图标	描述	国家
	EU 符合性声明 压力设备指令	欧盟
	GOST (可选) 计量、测量技术	俄罗斯
	KazInMetr (可选) 计量、测量技术	哈萨克斯坦
-	MTSCHS (可选) 生产许可	哈萨克斯坦
	BelGIM (可选) 计量、测量技术	白俄罗斯
	Uzstandard (可选) 计量、测量技术	乌兹别克斯坦
-	CPA (可选) 计量、测量技术	中国
-	CRN 安全 (如电气安全、过压安全)	加拿大

证书 (可选)

- 2.2测试报告, 符合EN 10204标准 (如先进的制造工艺, 材料证明, 指示准确性)
- 3.1检测证书, 符合 EN 10204标准 (如指示准确性)

尺寸 (mm)



规格, 连接位置	尺寸 (mm)									重量 (kg)
	b ₁	b ₆	e	f	G	L	l	p□	SW	
96 x 96, 轴向偏心安装	44	73	6	30	G ½ B	96	79	88.5	22	0.60
96 x 96, 轴向中心安装	35	47	6	-	G ¼ B	96	79	88.5	14	0.60
72 x 72, 轴向偏心安装	29	42	6	-	G ¼ B	72	57	66	14	0.30

过程连接按EN 837-1 / 7.3标准

订货说明

型号 / 表圆直径 / 压力范围 / 压力接口 / 压力接口位置 / 优化选择特殊型

© 03/2008 WIKA Alexander Wiegand SE & Co. KG, 版权所有
 本文中列出的规格仅代表文档出版时产品的工程状态。
 我们保留修改产品规格和材料的权利。



威卡自动化仪表 (苏州) 有限公司
 威卡国际贸易 (上海) 有限公司
 电话: (+86) 400 9289600
 传真: (+86) 512 68780300
 邮箱: 400@wikachina.com
 www.wika.cn