

Manomètre à capsule, alliage de cuivre ou acier inox

Version montage panneau

Types 614.11, 634.11

Fiche technique WIKA PM 06.05



pour plus d'agréments,
voir page 4

Applications

- Pour fluides gazeux, secs et non agressifs n'attaquant pas les pièces en alliage de cuivre
- Type 614.11 : système de mesure en alliage de cuivre
Type 634.11 : système de mesure en acier inox, aussi pour des fluides agressifs

Particularités

- Faibles étendues de mesure à partir de 0 ... 2,5 mbar
- Montage panneau
- Réglage du point zéro à l'avant



Manomètre à capsule, version montage panneau,
type 614.11

Description

Les manomètres à capsule type 614.11 et 634.11 sont basés sur le système de mesure éprouvé à capsule. Le principe de mesure à capsule convient tout particulièrement bien pour les pressions basses. Lors d'une mise sous pression, l'expansion de l'élément capsule, proportionnelle à la pression incidente, est transmise au mouvement et affichée.

L'exécution modulaire permet une multitude de combinaisons de matériaux de boîtiers, de raccords process, de diamètres et d'étendues de mesure. En raison de cette variance importante en matière de design et grâce à la position arrière du raccord, cet instrument convient pour le montage de panneaux dans une large gamme d'applications.

Version standard

Conception

DIN 43700

Diamètre en mm

72 x 72, 96 x 96, 144 x 144 et 144 x 72

Classe de précision

1,6

Plages d' utilisation

Charge statique : valeur pleine échelle

Charge dynamique : 0,9 x valeur pleine échelle

Température admissible

Ambiante : -20 ... +60 °C

Fluide : +100 °C maximum

Effet de la température

Lorsque la température du système de mesure dévie de la température de référence (+20 °C) : max. $\pm 0,6\%$ / 10 K de la valeur pleine échelle

Etendues de mesure

Diam.	Etendues de mesure en mbar	
	Type 614.11	Type 634.11
72 x 72	0 ... 25 à 0 ... 600	0 ... 40 à 0 ... 600
96 x 96	0 ... 10 à 0 ... 600	0 ... 40 à 0 ... 600
144 x 144	0 ... 6 à 0 ... 600	-
144 x 72	0 ... 4 à 0 ... 600	0 ... 2,5 à 0 ... 600

ou toutes les étendues équivalentes pour le vide et le vide-pression

Indice de protection selon CEI/EN 60529

IP42

Raccord process

Type 614.11 : alliage de cuivre

Type 634.11 : acier inox

Raccord arrière

Dim. 72 x 72 et 96 x 96 : G ¼ B (mâle), SW 14

Dim. 144 x 144 : G ½ B (mâle), SW 22

Dim. 144 x 72 : G ½ B (mâle), SW 17

Élément de mesure

Type 614.11 : alliage de cuivre

Type 634.11 : acier inox

Étanchéité

Type 614.11 : NBR

Type 634.11 : Viton®

Fluoroélastomère Viton® est une marque déposée de DuPont Performance Elastomers.

Mouvement

Alliage de cuivre, pièces d'usure en argentan, avec réglage du zéro

Cadran

Aluminium, blanc, inscriptions en caractères noirs

Aiguille

Aluminium, noir

Boîtier (DIN 43700)

Dim. 72 x 72, 96 x 96, 144 x 144 : acier galvanisé

Diam. 144 x 72 : acier, noir

Voyant

Dim. 144 x 72 : verre d'instrumentation

Dim. 72 x 72, 96 x 96 et 144 x 144 : plastique ne s'écaillant pas

Cadre pour panneau (DIN 43718)

Acier, noir, étroit, encliquetable

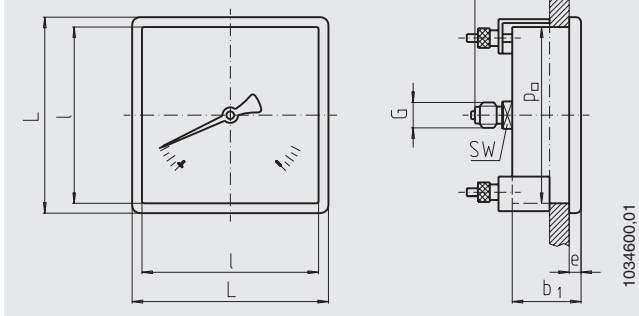
Options

- Autre raccord process
- Joints d'étanchéité (type 910.17, voir fiche technique AC 09.08)
- Sécurité contre la surpression ou le vide avec des étendues de mesure < 40 mbar : 3 x valeur pleine échelle
étendues de mesure \geq 40 mbar : 10 x valeur pleine échelle
- Large cadre pour panneau

Dimensions en mm

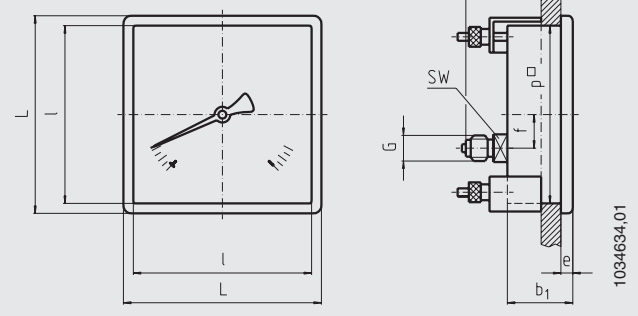
Version standard

**Diam. 72 x 72 et 96 x 96,
raccord arrière centré**



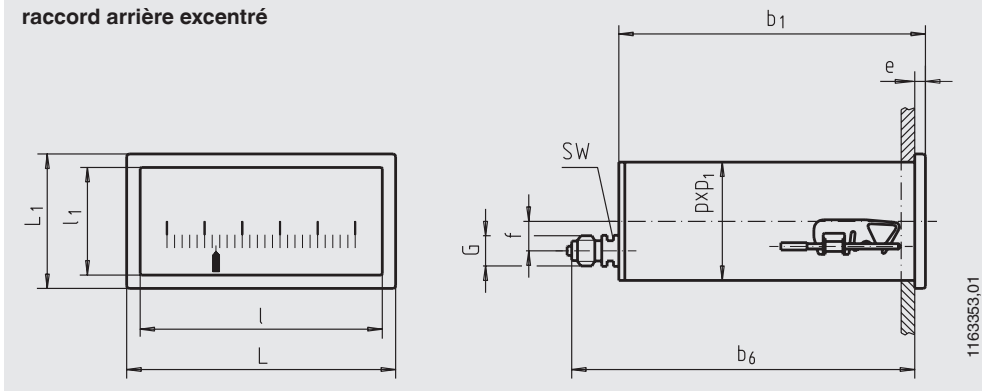
1034600,01

**Diam. 144 x 144,
raccord arrière excentré**



1034634,01

**Diam. 144 x 72,
raccord arrière excentré**








1163353,01

Diam.	Dimensions en mm												Poids en kg
	b ₁	b ₆	e	f	G	L	L ₁	l	l ₁	p x p ₁	p□	SW	
72 x 72	36,5	50	6	-	G ¼ B	72	-	62	-	-	66	14	0,30
96 x 96	39	50	6	-	G ¼ B	96	-	79	-	-	88,5	14	0,40
144 x 144	46,5	71,5	8	30	G ½ B	144	-	134	-	-	136	22	0,90
144 x 72	168	197	8	18	G ½ B	144	72	134	62	138 x 67	-	17	1,60

Raccord standard avec filetage et étanchéité selon EN 837-3 / 7.3

Agréments

Logo	Description	Pays
	GOST (option) Métrologie	Russie
	KazInMetr (option) Métrologie	Kazakhstan
-	MTSCHS (en option) Autorisation pour la mise en service	Kazakhstan
	BelGIM (option) Métrologie	Belarus
	UkrSEPRO (option) Métrologie	Ukraine
	Uzstandard (option) Métrologie	Ouzbékistan
-	CPA (option) Métrologie	Chine

Certificats (option)

- Relevé de contrôle 2.2
- Certificat d'inspection 3.1

Agréments et certificats, voir site web

Informations de commande

Type / Diamètre / Etendue de mesure / Type et position du raccord / Options

© 11/2000 WIKA Alexander Wiegand SE & Co. KG, tous droits réservés.
Les spécifications mentionnées ci-dessus correspondent à l'état actuel de la technologie au moment de l'édition du document.
Nous nous réservons le droit de modifier les spécifications et matériaux.

