

Manometro a capsula, lega di rame o acciaio inox

Manometro da processo, versione di sicurezza, secondo ASME B40.100

Modelli 612.34, 632.34 e 633.34

Scheda tecnica WIKA PM 06.07



per ulteriori omologazioni
vedi pagina 3

Applicazioni

- Industria di processo: costruzione di impianti, industria chimica, industria petrolchimica, centrali elettriche, industria mineraria, onshore e offshore, tecnologia ambientale
- Per fluidi gassosi, asciutti e aggressivi, anche in ambienti aggressivi

Caratteristiche distintive

- Versione di sicurezza con parete solida di separazione progettata secondo i requisiti e le condizioni di prova della norma ASME B 40.100
- Bassi campi scala da 0 ... 25 mbar a 0 ... 600 mbar
- Diametro nominale 4 1/2" (115 mm)
- Cassa robusta, in POCAN® rinforzata con fibra di vetro



Manometro a capsula, modello 632.34

Descrizione

I modelli 612.34, 632.34 e 633.34 sono manometri a capsula di alta qualità e sono stati progettati specificamente per requisiti di sicurezza elevati all'interno dell'industria di processo.

Il principio di misura a capsula è particolarmente adatto per le pressioni basse. Sotto pressurizzazione, l'espansione della capsula, proporzionale alla pressione incidente, viene trasmessa al movimento e visualizzata.

La cassa in POCAN® rinforzata con fibra di vetro offre la stabilità necessaria per misurazioni ripetibili, persino in condizioni ambientali aggressive.

Nel modello 633.34, un riempimento cassa con olio silconico consente l'utilizzo in applicazioni con carichi di pressione e vibrazione altamente dinamici.

Versione standard

Esecuzione

Secondo ASME B 40.100

Diametro nominale in mm

4 ½" (115 mm)

Classe di precisione

Classe A secondo ASME B40.100

(corrisponde a una precisione di indicazione $\pm 2,5\%$)

Campi scala

0 ... 25 mbar a 0 ... 600 mbar

o tutti gli altri campi equivalenti per vuoto o combinazione di pressione e vuoto

Pressione ammissibile

Statica: Valore di fondo scala

Fluttuante: 0,9 x valore di fondo scala

Temperature consentite

Ambiente: -20 ... +60 °C (-4 ... 140 °F)

Fluido: ≤ 100 °C (212 °F)

Influenza della temperatura

In caso di differenza tra la temperatura di riferimento +20°C (+68°F) e quella del sistema di misura: max. $\pm 0,6\%/10$ K del rispettivo valore di fondo scala

Grado di protezione

NEMA 3 (IP54 secondo EN/IEC 60529)

Attacco al processo

Modello 612.34: Lega di rame

Modello 632.34: acciaio inox 316L

Attacco inferiore, ¼ NPT o ½ NPT (femmina)

Elemento di misura

Modello 612.34: Lega di rame

Modello 632.34: Acciaio inox

Movimento

Modello 612.34: Lega di rame

Modello 632.34: Acciaio inox

Quadrante

Alluminio, bianco, scritte in nero, con fermo a ore 6

Indice

Alluminio, nero, regolabile

Cassa

POCAN® (termoplastico), nero, con parete solida di separazione (solid-front) e parete posteriore sganciabile, flangia posteriore per montaggio a parete integrata sul retro

Trasparente

Plastica trasparente antisceggiata, guarnizione di NBR

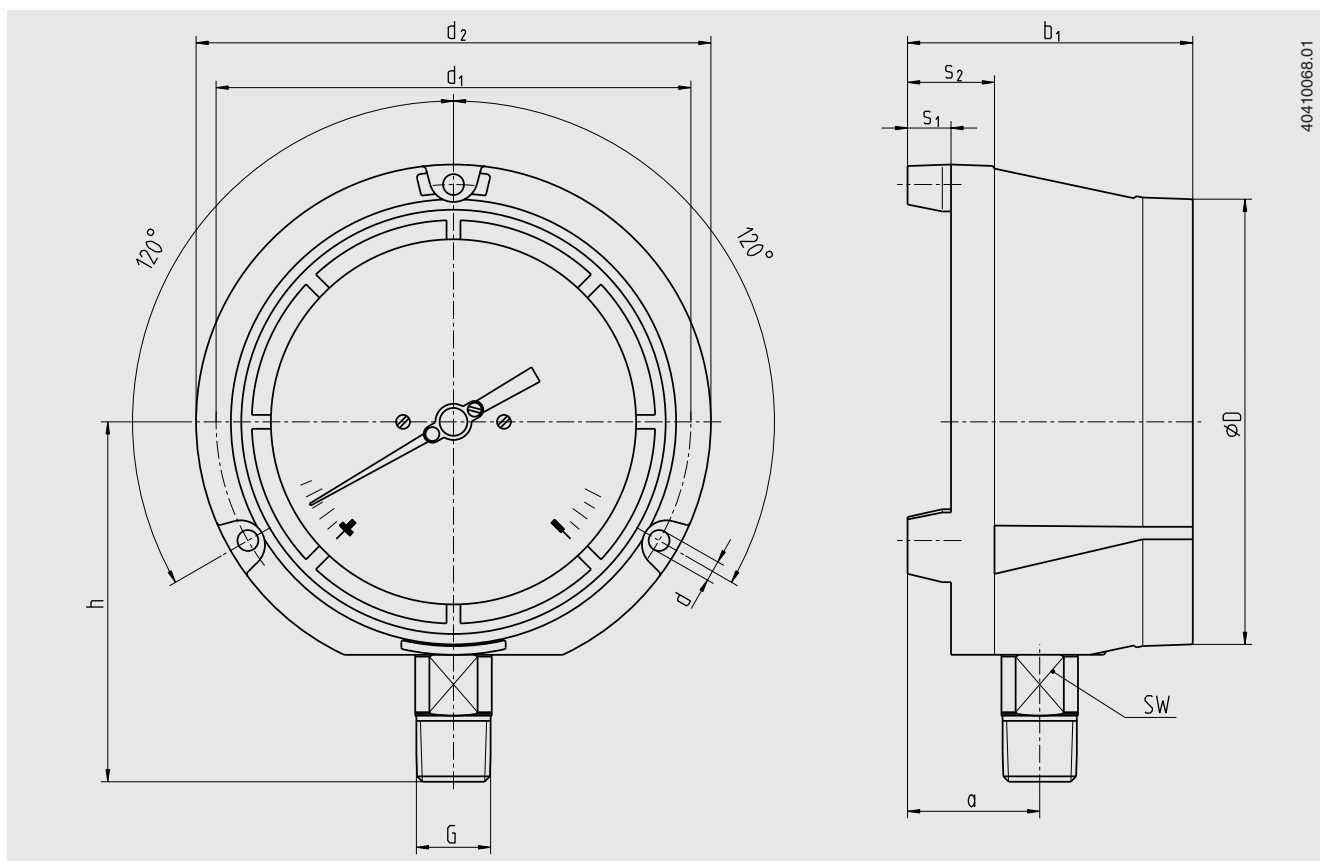
Anello

Anello avvitato, POCAN®, nero

Opzioni

- Vite di strozzatura nell'attacco di pressione
- Sovraccarico e resistenza al vuoto con
campi scala < 40 mbar: 3 x valore di fondo scala
campi scala \geq 40 mbar: 10 x valore di fondo scala
- Kit adattatore per montaggio a pannello
- Trasparente: vetro piano per strumenti o vetro multistrato di sicurezza
- Altre connessioni al processo
- Layout del quadrante secondo le specifiche del cliente
- Riempimento cassa con olio silconico M50 per campi scala da 0 ... 100 mbar

Dimensioni







Dimensioni in mm											Peso ²⁾ in kg
a	b ₁	D	d ₁	d ₂	d ₃	G	h ± 1	s ₁	s ₂	SW ¹⁾	
40	84	128	136,5	148	6,3	½ NPT	103,5	12,5	25	22	0,9

Dimensioni in mm											Peso ²⁾ in lbs
a	b ₁	D	d ₁	d ₂	d ₃	G	h ± 0,04	s ₁	s ₂	SW ¹⁾	
1,575	3,31	5,04	5,374	5,827	0,248	½ NPT	4,075	0,492	0,984	0,866	2

- 1) SW = apertura della chiave
 2) Peso senza accessori opzionali

Omologazioni

Logo	Descrizione	Paese
	EAC Direttiva PED	Comunità economica eurasiatica
	GOST Metrologia, tecnologia di misura	Russia
	BelGIM Metrologia, tecnologia di misura	Bielorussia
	UkrSEPRO Metrologia, tecnologia di misura	Ucraina
-	CPA Metrologia, tecnologia di misura	China

Certificati (opzione)

- Rapporto di prova 2.2
- Certificato dei materiali 3.1 per le parti a contatto con il fluido (solo modello 632.34)

Per le omologazioni e i certificati, consultare il sito internet

Informazioni per l'ordine

Modello / Campo scala / Attacco al processo / Opzioni

© 11/2000 WIKA Alexander Wiegand SE & Co, tutti i diritti riservati.

Le specifiche tecniche riportate in questo documento rappresentano lo stato dell'arte al momento della pubblicazione. Ci riserviamo il diritto di apportare modifiche alle specifiche tecniche ed ai materiali.

