

# Manômetro capsular, liga de cobre ou aço inoxidável

## Manômetro de processo, versão de segurança conforme ASME B40.100

### Modelos 612.34, 632.34 e 633.34

WIKA folha de dados PM 06.07



outras aprovações veja  
página 3

#### Aplicações

- Indústrias de processos: Construção, indústria química, indústria petroquímica, usinas, mineração, on-/offshore e tecnologia ambiental
- Para meios gasosos, secos e agressivos, também para ambientes agressivos

#### Características especiais

- Versão de segurança com parede defletora sólida projetada em conformidade com os requisitos e condições de teste da ASME B 40.100
- Baixa faixa de medição de 0 ... 25 mbar a 0 ... 600 mbar
- Diâmetro nominal 4 ½" (115 mm)
- Robusto, caixa reforçada com fibra de vidro da POCAN®



Manômetro capsular modelo 632.34

#### Descrição

Os modelos 612.34, 632.34 e 633.34 são manômetros capsulares de alta qualidade e foram projetados especialmente para aumentar os requisitos de segurança dentro da indústria de processo.

O princípio de medição por capsula é particularmente adequado para baixas pressões. Sob pressão, a expansão do elemento capsular, proporcional à pressão incidente, é transmitida para o movimento e indicada.

A caixa POCAN® reforçada com fibra de vidro oferece a estabilidade necessária para medições repetíveis, mesmo sob condições ambientais agressivas.

Com o modelo 633.34, uma caixa preenchida com óleo de silicone permite o uso em aplicações com cargas de pressão e vibração altamente dinâmicas.

## Construção padrão

### Projeto

Conforme ASME B 40.100

### Dimensão nominal em mm

4 ½" (115 mm)

### Classe de exatidão

Classe 2A conforme ASME B 40.100  
(corresponde à exatidão de  $\pm 2,5\%$ )

### Faixas de medição

0 ... 25 mbar até 0 ... 600 mbar  
ou outras unidades equivalentes de pressão ou vácuo

### Pressão de trabalho

Estática: final da escala  
Flutuante: 0,9 x final da escala

### Temperatura de operação

Ambiente: -20 ... +60 °C (-4 ... 140 °F)  
Meio:  $\leq 100$  °C (212 °F)

### Efeito de temperatura

Quando a temperatura do sistema de medição se desvia da temperatura de referência +20 °C (+68 °F): máx.  $\pm 0,6\%/10$  K do valor do final da escala

### Grau de proteção

NEMA 3 (IP54 conforme EN/IEC 60529)

### Conexão ao processo

Modelo 612.34: Liga de cobre  
Modelo 632.34: Aço inoxidável 316L  
Montagem inferior, ¼ NPT ou ½ NPT (macho)

### Elemento de pressão

Modelo 612.34: Liga de cobre  
Modelo 632.34: Aço inoxidável

### Movimento

Modelo 612.34: Liga de cobre  
Modelo 632.34: Aço inoxidável

### Mostrador

Alumínio, branco, texto em preto, pino de encosto do ponteiro as seis horas

### Ponteiro

Alumínio, preto, ponteiro ajustável

### Caixa

POCAN® (termoplástico), preto, com parede defletores sólida (Solidfront) e parte posterior com blow-out, flange de montagem de superfície integrado na parte traseira

### Visor

Visor em acrílico, vedação de NBR

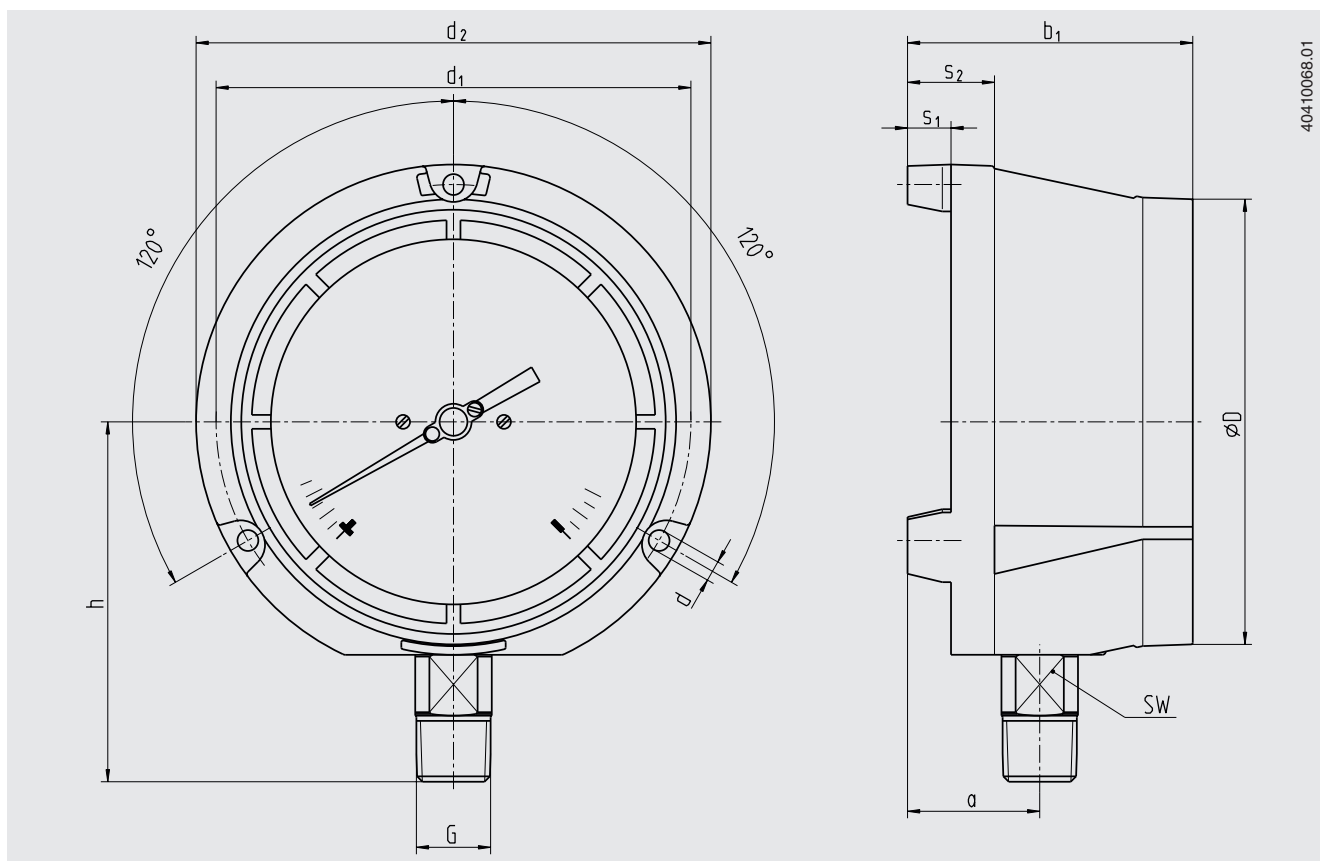
### Anel

Rosca, POCAN®, preta

## Opções

- Restritor na entrada de pressão
- Sobrepressão ou segurança contra vácuo  
faixas de escala < 40 mbar: 3 x do valor final da escala  
faixas de escala  $\geq 40$  mbar: 10 x do valor final da escala
- Kit de adaptadores para montagem em painel
- Visor: vidro de segurança laminado ou vidro de instrumentação
- Outras conexões ao processo
- Layout do mostrador conforme requisição do cliente
- Caixa com preenchimento de silicone M50 para faixas de medição de 0 ... 100 mbar.

## Dimensões






Dimensões em mm											Peso <sup>2)</sup> em kg
a	b <sub>1</sub>	D	d <sub>1</sub>	d <sub>2</sub>	d <sub>3</sub>	G	h ± 1	s <sub>1</sub>	s <sub>2</sub>	SW <sup>1)</sup>	
40	84	128	136,5	148	6,3	½ NPT	103,5	12,5	25	22	0,9

Dimensões em polegadas											Peso <sup>2)</sup> em lbs
a	b <sub>1</sub>	D	d <sub>1</sub>	d <sub>2</sub>	d <sub>3</sub>	G	h ± 0,04	s <sub>1</sub>	s <sub>2</sub>	SW <sup>1)</sup>	
1,575	3,31	5,04	5,374	5,827	0,248	½ NPT	4,075	0,492	0,984	0,866	2

1) SW = largura da rosca

2) Peso sem acessórios opcionais

## Aprovações

Logo	Descrição	País
	<b>GOST</b> Metrologia, calibração	Rússia
	<b>BelGIM</b> Metrologia, calibração	Bielorrússia
	<b>UkrSEPRO</b> Metrologia, calibração	Ucrânia
-	<b>CPA</b> Metrologia, calibração	China

## Certificados (opcional)

- 2.2 relatório de teste
- Certificado de material NACE 3.1 para as partes molhadas (apenas modelo 632.34)

Aprovações e certificados, veja o site

## Informações para cotações

Modelo / Faixa da escala / Conexão ao processo / Opções

© 11/2000 WIKA Alexander Wiegand SE & Co. KG, todos os direitos são reservados.  
Especificações e dimensões apresentadas neste folheto representam a condição de engenharia no período da publicação.  
Modificações podem ocorrer e materiais especificados podem ser substituídos por outros sem aviso prévio.

