

Manómetro de muelle tubular con señal de salida

Caja de plástico, DN 40, 50

Modelo PGT10

Hoja técnica WIKA PV 11.05



otras homologaciones
véase página 3

intelliGAUGE®

Aplicaciones

- Maquinaria

Características

- Sensor sin contacto (sin desgaste)
- Caja de plástico
- Diámetro nominal 40, 50
- Rangos de indicación 0 ... 1,6 bar a 0 ... 400 bar
- Señal de corriente 4 ... 20 mA o señal de tensión, p. ej. CC 0,5 ... 4,5 V



Manómetro de Bourdon modelo PGT10

Descripción

El IntelliGAUGE® modelo PGT10 es una combinación de manómetro con tubo de Bourdon y sensor de presión. El instrumento ofrece la habitual indicación analógica externa sin energía, que permite la lectura de la presión de proceso in situ y la emisión simultánea de una señal de salida analógica.

La señal de salida está disponible como señal de corriente (4... 20 mA, 2 hilos) o como señal de tensión (p. ej. CC 0,5... 4,5 V ratiométrica con alimentación auxiliar CC 5 V o no ratiométrica con alimentación auxiliar CC 12... 32 V). En combinación con las opciones para la conexión eléctrica (cable circular o conector), esta variedad permite la definición específica del equipo para la aplicación correspondiente.

El sistema de medición mecánico con tubo de Bourdon cumple los requisitos de la norma EN 837-1 y los componentes electrónicos han sido probados según las normas EN 61000-4-3 y EN 61000-4-6.

Versiones personalizadas

Basándose en muchos años de experiencia en la fabricación y el desarrollo, WIKA se complace en ofrecer apoyo en el diseño y la producción de soluciones específicas para el cliente.

Datos técnicos

Versión
EN 837-1

Diámetro en mm
40, 50

Clase de exactitud
2,5

Rangos de indicación
0 ... 1,6 a 0 ... 400 bar
así como todas las gamas correspondientes para presión negativa y sobrepresión negativa y positiva

Carga de presión máxima
Carga estática: 3/4 x valor final de escala
Carga dinámica: 2/3 x valor final de escala
Carga puntual: Valor final de escala

Temperatura admisible
Ambiente: -20 ... +60 °C
Medio: máx. +60 °C
Temperatura de almacenamiento: -40 ... +70 °C

Influencia de temperatura
En caso de desviación de la temperatura de referencia en el sistema de medición (+20 °C): máx. ±0,4 %/10 K de la gama de indicación

Conexión a proceso
Aleación de cobre
Conexión inferior radial o dorsal céntrica
DN 40: Rosca macho G 1/8 B, llave 14
DN 50: Rosca macho G 1/4 B, llave 14

Elemento sensible
Aleación de cobre

Mecanismo
Aleación de cobre

Esfera
Plástico, blanco, subdivisión negra

Aguja
Plástico, negro

Caja
Plástico

Mirilla
Plástico, transparente

Tipo de protección
IP41 según IEC/EN 60529

Electrónica

Alimentación auxiliar (U_B)
DC 5 V / DC 12 ... 32 V

Conexión eléctrica
Salida de cable, longitud estándar de 2 m

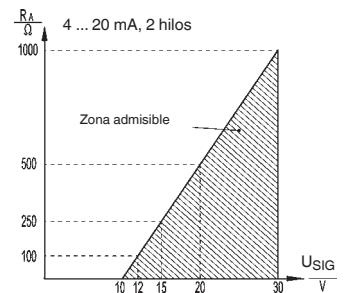
U _B	Señal de salida U _{SIG}
DC 5 V	0,5 ... 2,5 V, 0,5 ... 3,5 V o 0,5 ... 4,5 V, ratiométrico
DC 12 ... 32 V	0,5 ... 2,5 V, 0,5 ... 3,5 V o 0,5 ... 4,5 V, no ratiométrico o 4 ... 20 mA, de 2 hilos

Color	2 hilos	3 hilos
rojo	U _B	U _B
negro	GND	GND
naranja	-	U _{SIG}

Señal de salida y carga admisible

Salida de tensión (3 hilos): R_A > 5 kΩ





Salida de corriente (2 hilos)
4 ... 20 mA:
R_A ≤ (U_{SIG} - 10 V) / 0,02 A
con R_A en Ω y U_{SIG} en DC V



Opciones

- Conexiones a proceso alternativas
- Juntas (modelo 910.17, véase hoja técnica AC 09.08)
- Longitudes alternativas de cable
- Otra conexión eléctrica.

Homologaciones

Logo	Descripción	País
	Declaración de conformidad UE <ul style="list-style-type: none">■ Directiva CEM ¹⁾ EN 61326 Emisión (grupo 1, clase B) y resistencia a interferencias (ámbito industrial) Según normas de prueba EN 61000-4-6 / EN 61000-4-3■ Directiva de equipos a presión	Unión Europea
	EAC (opción) <ul style="list-style-type: none">■ Directiva CEM■ Directiva de equipos a presión	Comunidad Económica Euroasiática
	GOST (opción) Metrología, técnica de medición	Rusia
	BelGIM (opción) Metrología, técnica de medición	Bielorrusia

1) Al descargar electricidad estática según IEC 61000-4-2 y transitorios rápidos según IEC 61000-4-4, la señal de medición puede desviarse hasta $\pm 75\%$ del intervalo de medición durante el período de perturbación. Después del fallo el dispositivo volverá a funcionar según las especificaciones. Para longitudes de cable > 3 m se deben usar cables blindados, para reducir efectivamente los efectos de transitorios rápidos

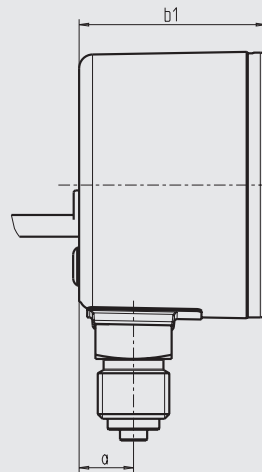
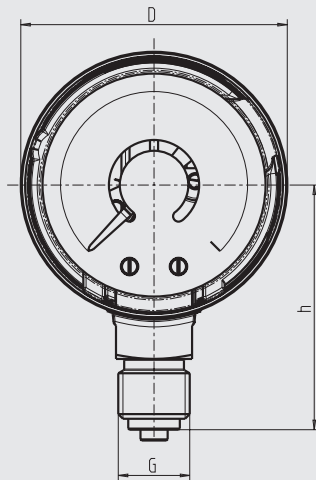
Certificados (opcional)

- 2.2 Certificado de prueba
- 3.1 Certificado de inspección

Dimensiones en mm

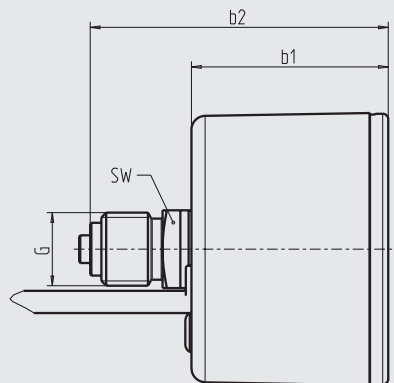
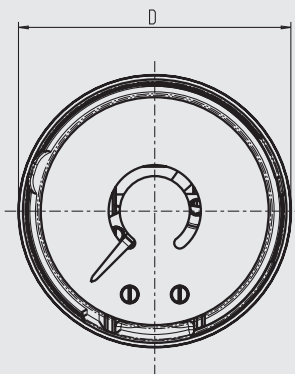
Versión estándar

Conexión radial inferior



1155573.01

Conexión dorsal céntrica



1155581.01

DN	Dimensiones en mm							Peso en kg
	a	b1	b2	D	G	h	SW	
40	9	34,1	48,5	40	G 1/8 B	36	14	0,1
50	10	34,5	53,6	49	G 1/4 B	45	14	0,2

Conexión a proceso según EN 837-1 / 7.3

Indicaciones relativas al pedido

Modelo / Diámetro nominal / Rango de indicación / Conexión a proceso / Señal de salida / Posición de la conexión / Opciones

© 10/2010 WIKA Alexander Wiegand SE & Co. KG, todos los derechos reservados.
 Los datos técnicos descritos en este documento corresponden al estado actual de la técnica en el momento de la publicación.
 Nos reservamos el derecho de modificar los datos técnicos y materiales.

