

Переключатель давления Для промышленного применения Модель PSM-520

WIKAI типовой лист PV 35.01

EAC

Применение

- Насосы
- Компрессоры

Особенности

- Регулировка в полевых условиях
- Защитный колпачок регулятора точки переключения
- Диапазоны уставок:
 - От -0,4 ... +7 до 6 ... 30 бар
 - От -6 ... 100 до 85 ... 425 ф/кв. дюйм
 - От -0,04 ... +0,7 до 0.6 ... 3 МПа
- Электрическая нагрузка до 230 В перем. тока, 50/60 Гц, 10 А



Переключатель давления, модель PSM-520

Описание

Модель PSM-520 используется для осуществления контроля, управления процессами и сигнализации в промышленности.

Точка переключения может устанавливаться пользователем на объекте.

Прибор позволяет коммутировать электрические нагрузки до 230 В переменного тока, 50/60 Гц, 10 А.

Модель PSM-520 предназначена для работы с такими неагрессивными средами как масло, вода и воздух.

Технические характеристики

Ед. изм.	Диапазон уставок ¹⁾	Допустимая точка переключения при возрастании давления	Регулируемый дифференциал переключения ²⁾	Макс. рабочее давление
бар	0 ... 5	0,4 ... 5	0,4 ... 4	16
	0 ... 7	0,6 ... 7	0,6 ... 6	16
	6 ... 15	7,5 ... 15	1,5 ... 5	32
	6 ... 30	9 ... 30	3 ... 8	42
	-0,4 ... +7	0,2 ... 7	0,6 ... 6	16
МПа	0 ... 0,5	0,04 ... 0,5	0,04 ... 0,4	1,6
	0 ... 0,7	0,06 ... 0,7	0,06 ... 0,6	1,6
	0,6 ... 1,5	0,75 ... 1,5	0,15 ... 0,5	3,2
	0,6 ... 3	0,9 ... 3	0,3 ... 0,8	4,2
	-0,04 ... +0,7	0,02 ... 0,7	0,06 ... 0,6	1,6
ф/кв. дюйм	0 ... 70	6 ... 70	6 ... 55	230
	0 ... 100	9 ... 100	9 ... 85	230
	85 ... 215	107 ... 215	22 ... 72	450
	85 ... 425	130 ... 425	45 ... 115	610
	-6 ... +100	3 ... 100	9 ... 85	230

1) Точки переключения и сброса должны быть в пределах регулируемого диапазона.

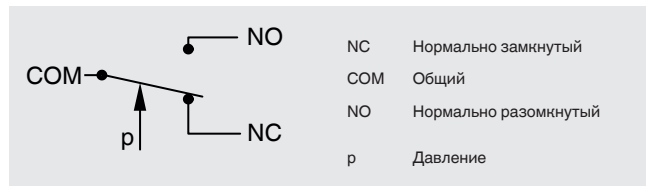
2) Разница между точками переключения и сброса называется гистерезисом переключения.

Невоспроизводимость точки переключения

≤ 2 % от шкалы

Переключающий контакт

1 x перекидной / SPDT ³⁾



³⁾ Система с перекидными контактами SPDT типа

Электрические характеристики

Потребляемый ток ⁴⁾	Напряжение	Ток
Резистивная нагрузка AC-1	230 В перем. тока	10 А
Индуктивная нагрузка AC-15	230 В перем. тока	6 А

4) По DIN EN 60947-1

Условия эксплуатации

Диапазоны допустимых температур

Окружающая среда: -40 ... +70 °C [-40 ... +158 °F]

Измеряемая среда: -20 ... +100 °C [-4 ... +212 °F]

Хранение: -20 ... +80 °C [-4 ... +176 °F]

Нормальные условия

Относительная влажность по BS 6134

< 50 % отн. влажности при 40 °C [104 °F]

< 90 % отн. влажности при 20 °C [68 °F]

Назначение контактов



Электрическое соединение

Изоляционная резиновая втулка под кабель Ø 6 ... 14 мм [Ø 0,24 ... 0,55 дюйма]

Пылевлагозащита по МЭК/EN 60529

IP30

Данная степень пылевлагозащиты обеспечивается только в случае, когда все монтажные отверстия сзади прибора закрыты или при монтаже на плоской поверхности.

Технологические присоединения

Стандарт технологического присоединения	Размер резьбы
ISO 228-1	Внутренняя резьба G ¼
	G ¼ B

Материалы

Части, контактирующие с измеряемой средой

Сильфон: Медный сплав CuSn6 по EN 1652

Технологическое присоединение: Автоматная сталь EN1A по EN 10277-3, оцинкованная

Нормативные документы

Логотип	Описание	Страна
CE	Декларация соответствия EU ■ Директива по низковольтному оборудованию ■ Директива RoHS	Европейский союз
EAC	ЕАС (опция)	Евразийское экономическое сообщество

Нормативные документы и сертификаты приведены на веб-сайте

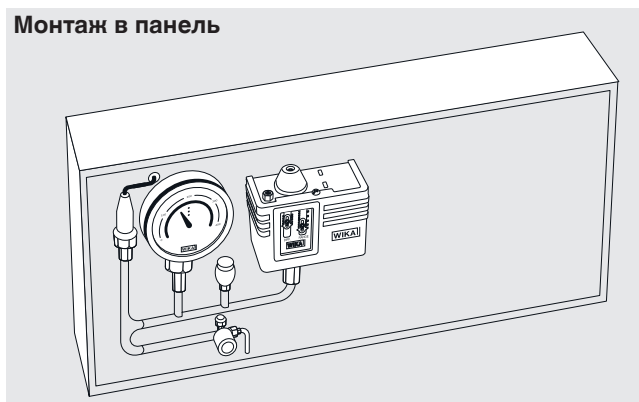
Монтаж

Монтаж опция

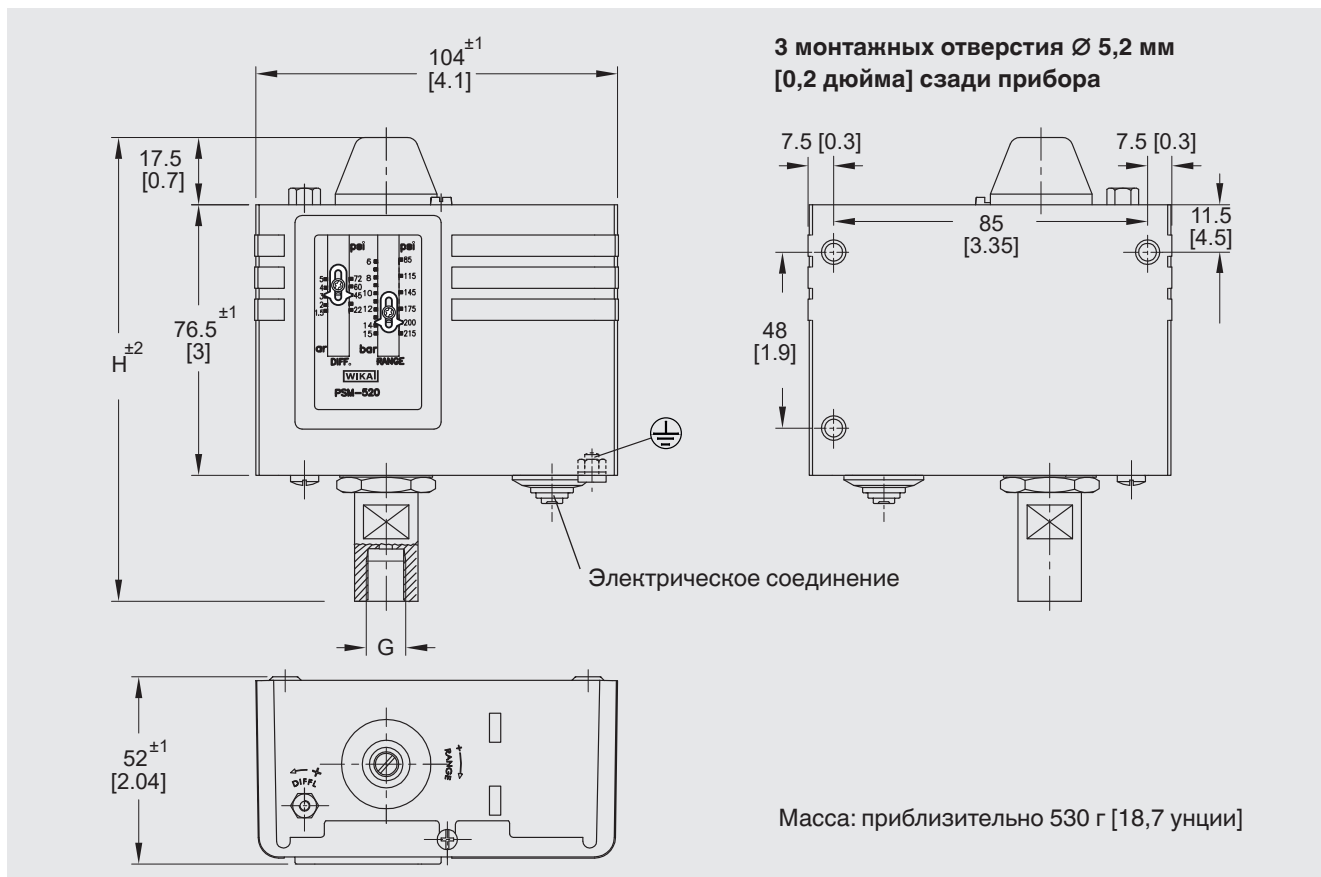
Непосредственный монтаж



Монтаж в панель



Размеры в мм [дюймах]



Технологическое присоединение: внутренняя резьба G ¼

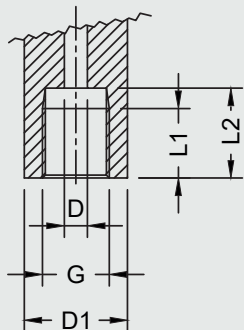
Диапазон уставок			Размеры в мм [дюймах]
ф/кв. дюйм	бар	MPa	H
0 ... 70	0 ... 5	0 ... 0,5	122 [4,8]
0 ... 100	0 ... 7	0 ... 0,7	
-6 ... +100	-0,4 ... +7	-0,04 ... +0,7	
85 ... 215	6 ... 15	0,6 ... 1,5	127 [5,0]
85 ... 425	6 ... 30	0,6 ... 3	

Технологическое присоединение: G ¼ B

Диапазон уставок			Размеры в мм [дюймах]
ф/кв. дюйм	бар	MPa	H
0 ... 70	0 ... 5	0 ... 0,5	117 [4,6]
0 ... 100	0 ... 7	0 ... 0,7	
-6 ... +100	-0,4 ... +7	-0,04 ... +0,7	
85 ... 215	6 ... 15	0,6 ... 1,5	129 [5,1]
85 ... 425	6 ... 30	0,6 ... 3	

Технологические присоединения

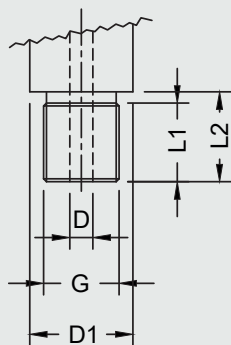
Внутренняя резьба G ¼ по ISO 228-1



Диапазон уставок			Размеры в мм [дюймах]				
ф/кв. дюйм	бар	МПа	G	D	D1 ¹⁾	L1	L2
0 ... 70	0 ... 5	0 ... 0,5	Внутренняя резьба G ¼	Ø 4 [0,157]	SW 18 [0,709]	12 [0,472]	15 [0,59]
0 ... 100	0 ... 7	0 ... 0,7			Ø 17,8 [0,7]		
-6 ... +100	-0,4 ... +7	-0,04 ... +0,7					
85 ... 215	6 ... 15	0,6 ... 1,5				15,5 [0,61]	
85 ... 425	6 ... 30	0,6 ... 3					

1) SW = размер под ключ

G ¼ B по ISO 228-1



Диапазон уставок			Размеры в мм [дюймах]				
ф/кв. дюйм	бар	МПа	G	D	D1 ¹⁾	L1	L2
0 ... 70	0 ... 5	0 ... 0,5	G ¼ B	Ø 4 [0,157]	SW 14 [0,551]	12 [0,472]	14 [0,551]
0 ... 100	0 ... 7	0 ... 0,7			Ø 17,8 [0,7]		
-6 ... +100	-0,4 ... +7	-0,04 ... +0,7					
85 ... 215	6 ... 15	0,6 ... 1,5				13,5 [0,531]	15,5 [0,61]
85 ... 425	6 ... 30	0,6 ... 3					

1) SW = размер под ключ

Информация для заказа

Модель / Диапазон уставок / Технологическое присоединение

© 02/2018 WIKA Alexander Wiegand SE & Co. KG, все права защищены.
Технические характеристики, указанные в данном документе, были актуальны на момент его публикации.
Компания оставляет за собой право вносить изменения в технические характеристики и материалы своей продукции.

