

Gasdichtewächter (GDM) Typ 233.52.100 gasgefüllt

WIKA Datenblatt SP 60.02

Anwendungen

- Überwachung der Gasdichte von geschlossenen SF₆ Gas Behältern
- Für Freiluftaufstellung

Leistungsmerkmale

- Abgewandeltes Druckmessgerät mit Rohrfeder im gasgefüllten Gehäuse
- Messstoffberührte Teile: CrNi-Stahl
- Örtliche Anzeige mit Grenzsignalgeber
- Temperaturkompensiert und hermetisch dicht, dadurch kein Einfluss von Temperaturschwankungen, Höhendifferenzen und Luftdruckschwankungen
- Seriennummer

Beschreibung

Nenngröße in mm
100

Anzeigegenauigkeit (bezogen auf die Messspanne)
± 1 % bei Umgebungstemperatur +20 °C
± 2,5 % im Umgebungstemperaturbereich -20 ... +60 °C
und mit Eichdruck als Bezugs-Isochore
(Referenzkurven KALI-Chemie AG, Hannover, aufgestellt von Dr. Döring 1979)

Anzeigebereiche
alle Normbereiche und +/- Bereiche mit einer Messspanne von min. 1,6 bar und max. 25 bar (SF₆ - Gasdruck bei +20 °C)

Eichdruck
nach Bestellspezifikation

Zulässige Temperatur
Umgebungstemperatur: -20 ... +60 °C (Gasphase)
Lagertemperatur: -50 ... +60 °C



Gasdichtewächter, Typ 233.52.100

Grenzsignalgeber / Schalleistung

max. 3 Magnetspringkontakte, Schließer oder Öffner, wahlweise galvanisch getrennt, Schaltpunkte fest eingestellt und gesichert

Schalleistung: 30 W / 50 VA, max. 1 A
Kontaktwerkstoff: 80 % Ag / 20 % Ni, vergoldet

Schaltgenauigkeit im Temperaturbereich -20 ... +60 °C

Bei Schaltpunkt gleich Eichdruck: Wie Anzeigegenauigkeit
Bei Schaltpunkt ungleich Eichdruck: Parallel zum Eichdruck verschoben

Hochspannungsprüfung

2 kV, 50 Hz, 1s. (Innenschaltung gegen Gehäuse)

Elektrischer Anschluss

Kabeldose mit Anschlussverschraubung M20 x 1,5
Anschlussquerschnitt max. 2,5 mm²

Prozessanschluss

CrNi-Stahl, Außengewinde unten, G ½ B, SW 22 (EN 837 ähnlich)

Messglied

CrNi-Stahl, verschweißt

Dichtheit: Leckrate $\leq 1 \cdot 10^{-8}$ mbar · l / s

Prüfverfahren: Heliummassenspektrometrie

Zeigerwerk

CrNi-Stahl

Bimetallzugstange (Temperaturkompensation)

Zifferblatt

Aluminium, Rot-Grün-Gelbbereich nach Bestellspezifikation

Zeiger

Aluminium, schwarz

Gehäuse

CrNi-Stahl mit Gasfüllung

Dichtheit: Leckrate $\leq 1 \cdot 10^{-5}$ mbar · l / s

Sichtscheibe

Mehrschichten-Sicherheitsglas

Ring

Bajonettring, CrNi-Stahl mit 3 Schweißpunkten gesichert

Schutzart

IP 65 nach EN 60 529 / IEC 529

Gewicht

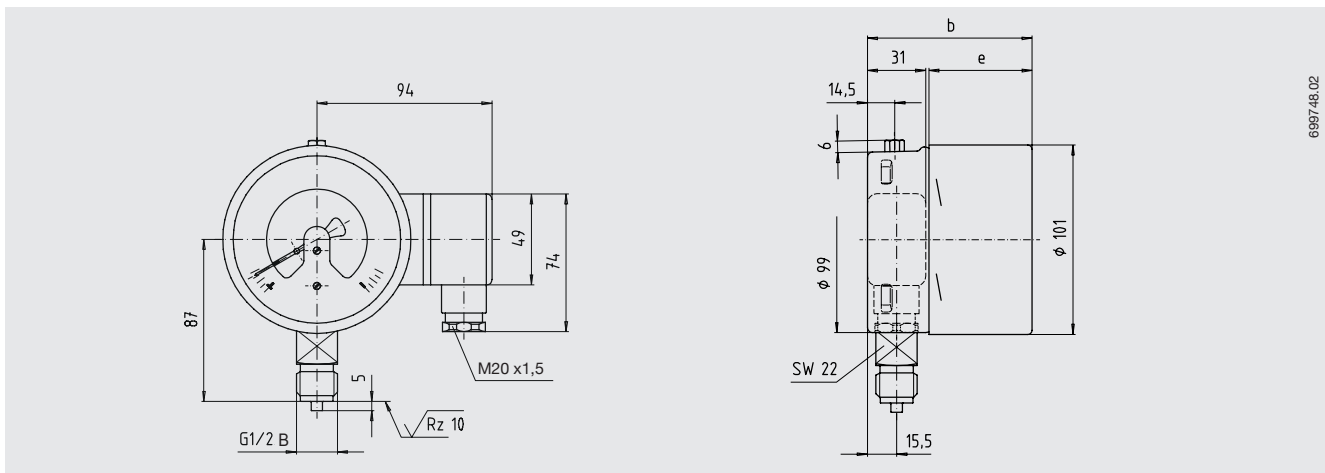
ca. 0,8 kg

Optionen

- 3 Magnetspringkontakte, galvanisch getrennt, Schaltkontakte fallend eingestellt
- Sichtscheibe aus Kunststoff
- Gehäuse mit Ölfüllung (SP 60.01)
- Kompensationsauslegung für SF₆-Gemisch
- Prozessanschluss über Flansche
- Prozessanschluss bei 3, 6 oder 12 Uhr
- Prozessanschluss rückseitig
- Steckverbinder

Abmessungen in mm

Standardausführung



Grenzsignalgeber Typ 821 Kontaktanzahl und Kontaktausführung	Abmessungen in mm	
	b	e
2-fach Kontakt, galvanisch getrennt	88	55
3-fach Kontakt, galvanisch getrennt, ohne Verstellarme	96	63

Bestellangaben

Typ / Nenngröße / Anzeigebereich / Grenzsignalgeber / Fülldruck / Eichdruck / Zifferblatt / Optionen

Änderungen und den Austausch von Werkstoffen behalten wir uns vor.

Die beschriebenen Geräte entsprechen in ihren Konstruktionen, Maßen und Werkstoffen dem derzeitigen Stand der Technik.



WIKAL Alexander Wiegand SE & Co. KG
Alexander-Wiegand-Straße 30
63911 Klingenberg/Germany
Tel. (+49) 93 72/132-0
Fax (+49) 93 72/132-406
E-Mail info@wika.de
www.wika.de