

Transmetteur

Pour la densité de gaz, la température et la pression du gaz SF₆

Type GDT-20, avec sortie Modbus®

Fiche technique WIKA SP 60.09

Applications

- Surveillance permanente des paramètres pertinents d'état du gaz dans des cuves fermés
- Pour équipement intérieur et extérieur à isolation de gaz SF₆

Particularités

- Technologie de capteur haute précision
- Protocole de sortie Modbus® via interface RS-485
- Indice de protection IP65
- Très bonne stabilité à long terme et caractéristiques CEM
- Dimensions compactes



Transmetteur type GDT-20

Description

Le transmetteur type GDT-20 est un système multi-capteurs à sortie numérique pour les mesurandes de pression et de température. Les données liées à l'état du système peuvent être déterminées en fonction des valeurs mesurées.

Surveillance permanente

La surveillance permanente de la densité de gaz est essentielle afin d'éviter les pannes de disjoncteur et les coupures réseau.

Le transmetteur GDT-20 calcule la densité de gaz actuelle à partir de la pression et de la température à l'aide d'une équation du viriel complexe effectuée par le puissant microprocesseur du transmetteur. Les variations de pression résultant des effets thermiques seront ainsi compensées et n'affecteront pas la valeur de sortie.

Bus de terrain Modbus®

L'interface RS-485 communique par le biais du protocole Modbus® RTU. Les paramètres de sortie de l'instrument et leurs unités peuvent être configurés et mesurés selon les exigences. Le GDT-20 peut être configuré ultérieurement par le client pour chaque mélange de gaz SF₆ avec du N₂ ou CF₄ défini.

Stabilité du signal

De par sa grande stabilité à long terme, le transmetteur ne nécessite aucun entretien ni réétalonnage. Ses soudures hermétiques et une conception d'élément de mesure sans éléments d'étanchéité garantissent l'étanchéité permanente de l'élément de mesure.

Les caractéristiques CEM satisfont aux normes CEI 61000-4-2 à CEI 61000-4-6 et garantissent une sortie de données sans interférence.

Spécifications

Caractéristiques de précision		
Précision	Les spécifications sont valides seulement pour du gaz SF ₆ pur	
Densité	±0,6 %, ±0,35 g/litre à -40 ... +80 °C [-40 ... +176 °F]	
Température	±1 K	
Pression	-40 ... < 0 °C [-40 ... +32 °F]	±0,2 %, ±32 mbar
	0 ... 80 °C [32 ... 176 °F]	±0,06 %, ±10 mbar
Taux de rafraîchissement		
Densité	20 ms	
Température	20 ms	
Pression	20 ms	
Stabilité à long terme aux conditions de référence		
Température	≤ ±0,1 % de l'échelle par an	
Pression	≤ ±0,05 % de l'échelle par an	

Etendues de mesure	
Densité	0 ... 60 g/litre (8,87 bar abs. à 20 °C [68 °F])
Température	-40 ... +80 °C [-40 ... +176 °F]
Pression	0 ... 16 bar abs.
Pression d'éclatement	52 bar abs.
Limite de surpression	Jusqu'à 30 bar abs.
Référence de pression	Pression absolue
Unité	Des valeurs de mesure avec des unités alternatives sont accessibles directement dans les registres Modbus®.
Densité	g/litre, kg/m ³
Température	°C, °F, K
Pression	mbar, Pa, kPa, MPa, psi, N/cm ² , bar (à 20 °C [68 °F])

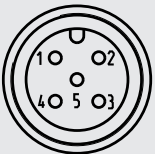
Raccord process	
Filetage	G ½" B, filetage mâle
Matériau	Acier inox
Fluide de transmission	Huile silicone

Signal de sortie	
Tension d'alimentation U_B	17 ... 30 VDC
Consommation électrique	Max. 0,5 W

Raccordement électrique	
Type de raccordement	<ul style="list-style-type: none">■ Connecteur circulaire M12 x 1 (5 plots)■ Modbus® RTU via interface RS-485
Fonctionnalité Modbus®	<ul style="list-style-type: none">■ Rapport de mélange de SF₆ à N₂ ou CF₄ (réglage d'usine : 100 % gaz SF₆)■ Nom de capteur spécifique au client

Configuration du raccordement

Connecteur circulaire M12 x 1 (5 plots)

	1	-	-
	2	U _{B+}	Tension d'alimentation
	3	U _{B-}	Terre
	4	A	Signal RS-485
	5	B	Signal RS-485

Matériau

Raccord process	Acier inox
Boîtier	Acier inox

Conditions de fonctionnement

Plages de température admissibles

Standard	Utilisation	-40 ... +80 °C [-40 ... +176 °F]
	Stockage	-40 ... +80 °C [-40 ... +176 °F]
Option	Utilisation	-60 ... +80 °C [-76 ... +176 °F]
	Stockage	-60 ... +80 °C [-76 ... +176 °F]

Humidité de l'air admissible ≤ 90 % h. r. (sans condensation)

Indice de protection IP (code IP) selon CEI 60529 IP65, seulement lorsqu'il est branché et en utilisant des contre-connecteurs avec l'indice de protection adéquat

Sécurité électrique Protégé contre l'inversion de polarité, protégé contre la surtension

Tests EMC	Immunité selon CEI 61000-4-3	30 V/m (80 MHz ... 2,7 GHz)
	Eclatement selon CEI 61000-4-4	4 kV
	Immunité de crête selon CEI 61000-4-5	Conducteur 2 kV vers la terre, conducteur 1 kV vers le conducteur
	ESD conformément à CEI 61000-4-2	8 kV/15 kV, contact/air
	Champs de haute fréquence selon CEI 61000-4-6	10 V

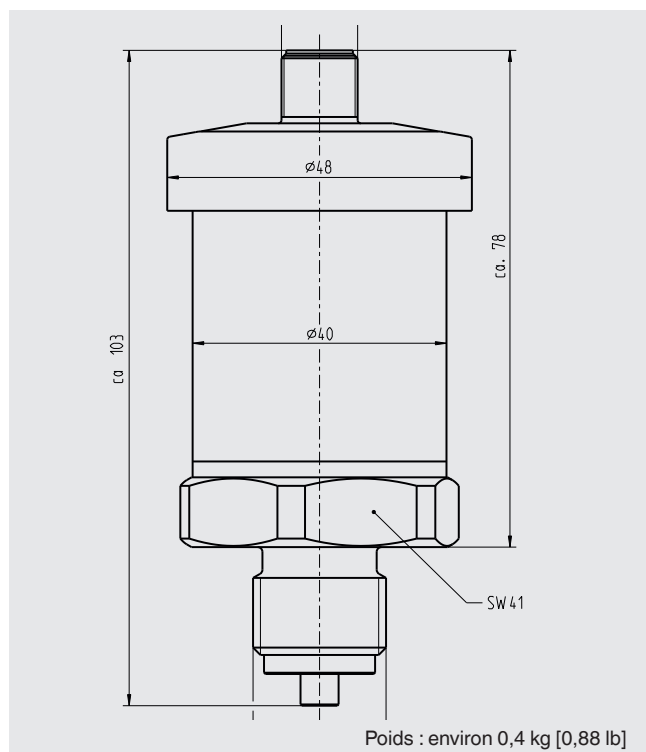
Agréments

Logo	Description	Pays
EAC	EAC	Communauté économique eurasiatique
	Directive CEM	
-	CRN Sécurité (par exemple sécurité électrique, surpression, ...)	Canada

Informations et certificats du fabricant

Logo	Description
-	Directive RoHS Chine

Dimensions en mm



Accessoires

Désignation	Code article
Kit de démarrage Modbus® pour configuration, composé de : <ul style="list-style-type: none">■ Unité d'alimentation pour transmetteur■ Câble avec connecteur M12 x 1■ Convertisseur d'interface (RS-485 vers USB)■ Câble USB type A à type B■ Logiciel outil Modbus® sur clé USB	14075896

Informations de commande

Type / Température ambiante admissible / Accessoires

© 08/2013 WIKA Alexander Wiegand SE & Co. KG, tous droits réservés.
Les spécifications mentionnées ci-dessus correspondent à l'état actuel de la technologie au moment de l'édition du document.
Nous nous réservons le droit de modifier les spécifications et matériaux.

