

双金属温度计 型号 54，工业应用

威卡 (WIKA) 数据资料 TM 54.01



更多认证
请见第 6 页

应用

- 通用过程仪表，适用于化工、石化、油气、能源及水处理/废水处理行业
- 适用于苛刻、腐蚀性环境中的温度测量
- 带有液体阻尼功能，可使产品用于强振动工况下的测量

功能特性

- 应用范围：-70 ... +500 °C
- 外壳和探杆均由不锈钢制成
- 双金属设计，外壳背面带有调零装置
- 单个探杆长度可为 63 ... 1,000 mm
- DNV GL 认证 (可选)

描述

54 型双金属温度计是基于 EN13190 标准进行开发和制造。满足过程工业的对温度计的较高要求。

尤其在化工、石化、油气、电力、造船行业，不锈钢材质的温度测量仪表已经得到成功应用。通过使用高防护等级的温度计 (IP65) 和液体阻尼功能，使得在强振动条件下的操作成为可能。

54 型温度计可以满足在强腐蚀介质环境下测量的较高要求。作为可选项，外壳、探杆、过程连接均可可为 316Ti 材质制造 (1.4571)。

根据实际过程应用要求，温度计可选择不同的插深和过程连接。



左图：A5402 型，轴向直接安装

右图：S5412 型，带可调探杆和表盘

标准版本

测量元件

双金属线圈

标称尺寸 (单位: 毫米)

63, 80, 100, 160

接头设计

S 标准 (外螺纹连接)¹⁾

1 光杆 (不带螺纹)

2 外螺纹螺母

3 联接螺母 (内螺纹)

4 活动卡套 (可在探杆上滑动)

5 联接螺母, 带接头

1) 不适用于“可调节探杆和表盘”的型号

插入长度 L1

63 ... 1,000 mm

最大/最小长度取决于测量范围和直径

表壳允许环境温度

-20 ... +60 °C (按需提供其他温度)

储存和运输温度限值

-20 ... +60 °C (EN 13190)

探杆允许工作压力

最大 2.5 MPa, 静压

防护等级

IP 65, 根据 EN 60529 / IEC 60529

型号概览

型号	NS	设计
A5400	63	轴向安装
A5401	80	
A5402	100	
A5403	160	
R5440	63	径向直接安装
R5441	80	
R5442	100	
R5443	160	
S5410	63	轴向安装, 可调探杆和表盘
S5411	80	
S5412	100	
S5413	160	

可选项

- 量程 °F、°C/°F (双刻度)
- 液体阻尼最大达 250 °C (传感器位置处)
- 液体阻尼有 GL 认证, 但不适用于可调探杆和表盘设计或 NS 160, 振动载荷 25 ... 200 Hz, 5 g (更多信息请参见 40156-01 HH 号证书内容)
- 夹层安全玻璃, 聚碳酸酯
- 探杆直径: 6、10 毫米
- 防护等级: IP 66
- 带电输出信号的温度计 (数据资料 TV 15.01)
- 特殊测量范围或表盘印刷, 按客户规范要求 (按需提供)
- 型号符合 ATEX 标准

准确度等级

1 级, 根据 EN 13190

工作范围

正常 (1 年): 测量范围 (EN 13190)

短期 (最长 24 小时): 量程 (EN 13190)

表壳、环

不锈钢 1.4301 (304)

探杆、过程连接

不锈钢 1.4571 (316Ti)

表壳后弯头

铝, 仅径向直接安装版本

表盘

铝制, 白色, 黑色字体

表玻璃

仪表玻璃

指针

铝制黑色可调指针

**量程，测量范围¹⁾，误差限值 (EN 13190)
分刻度，根据 WIKA 标准**

刻度范围 °C	量程 ¹⁾ °C	刻度间距 °C
-70 ... +70	-50 ... +50	2
-70 ... +30	-60 ... +20	1
-50 ... +50	-40 ... +40	1
-50 ... +100	-30 ... +80	2
-50 ... +300	0 ... 250	5
-50 ... +500	0 ... 450	5
-30 ... +50	-20 ... +40	1
-20 ... +60	-10 ... +50	1
-20 ... +80	-10 ... +70	1
-20 ... +100	0 ... 80	2
-20 ... +120	0 ... 100	2
0 ... 60	10 ... 50	1
0 ... 80	10 ... 70	1
0 ... 100	10 ... 90	1
0 ... 120	10 ... 110	2
0 ... 160	20 ... 140	2
0 ... 200	20 ... 180	2
0 ... 250	30 ... 220	2
0 ... 300	30 ... 270	5
0 ... 400	50 ... 350	5
0 ... 500	50 ... 450	5

刻度范围 °F	量程 ¹⁾ °F	刻度间距 °F
-80 ... +120	-40 ... +100	2
-80 ... +240	-50 ... +210	2
-20 ... +120	0 ... 100	2
0 ... 200	20 ... 180	2
0 ... 250	30 ... 220	2
30 ... 300	60 ... 270	5
30 ... 400	80 ... 350	5
50 ... 300	80 ... 270	5
50 ... 400	100 ... 350	5
100 ... 800	200 ... 700	5
200 ... 700	250 ... 650	5
200 ... 1,000	300 ... 900	5

1) 表盘上通过两个三角形标记来指示测量范围。根据 EN 13190，
仅在该范围内，所述误差限值才有效。

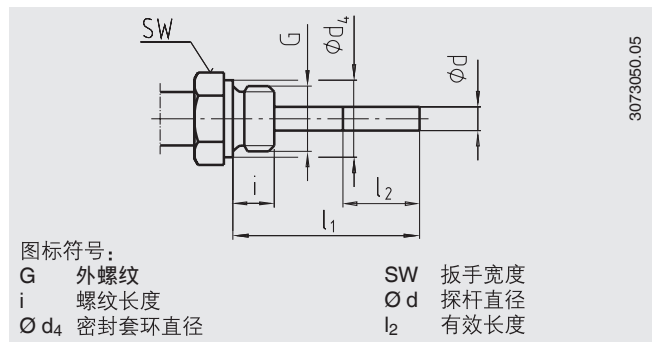
接头设计

设计标准 (外螺纹接头)²⁾

标准插入长度 $l_1 = 100, 160, 200, 250 \text{ mm}$

标称尺寸	过程连接		尺寸 (mm)		
	G	i	SW	d_4	$\varnothing d$
63, 80, 100, 160	G 1/2 B	14	27	26	8
	G 3/4 B	16	32	32	8
	1/2 NPT	19	22	-	8
	3/4 NPT	20	30	-	8

1) 不适用于“可调探杆和表盘”版本¹⁾不适用于“可调探杆和表盘”版本

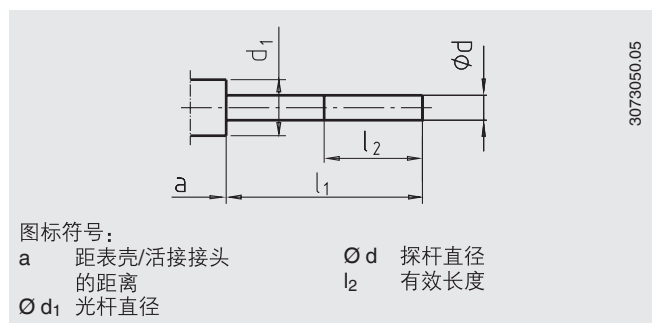


设计 1, 光杆探杆 (无螺纹)

标准插入长度 $l_1 = 100, 140, 160, 200, 240, 290 \text{ mm}$

设计 4 的基础，活动卡套

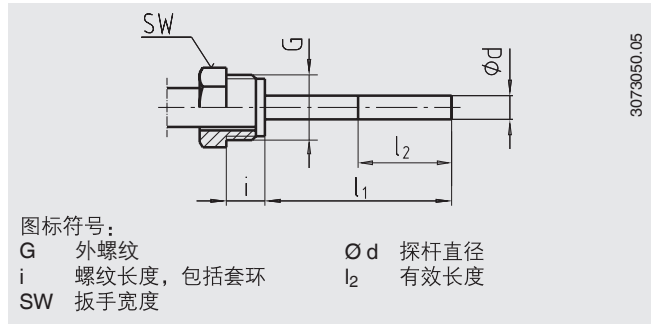
标称尺寸	尺寸 (mm)			
	d_1	$\varnothing d$	a, 轴向	a, 可调探杆和表盘
63, 80, 100, 160	18	8	15	25



设计 2, 外螺纹

标准插入长度 $l_1 = 140, 180, 230$ mm

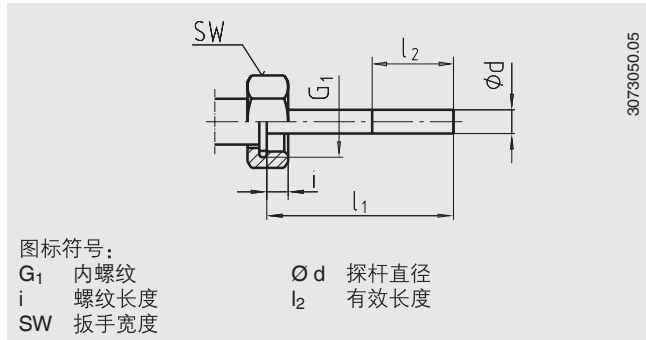
标称尺寸	过程连接		尺寸 (mm)	
	NS	G	i	SW
63, 80, 100, 160	G 1/2 B	20	27	8
	M18 x 1.5	12	24	8



设计 3, 管接螺母

标准插入长度 $l_1 = 126, 186, 226, 276$ mm

标称尺寸	过程连接		尺寸 (mm)	
	NS	G	i	SW
63, 80, 100, 160	G 1/2 B	8,5	27	8
	G 3/4 B	10,5	32	8
	M24 x 1,5	13,5	32	8

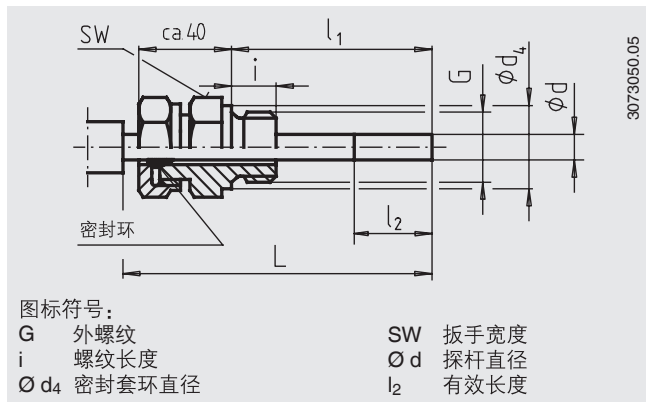


设计 4, 活动卡套 (在探杆上滑动)

插入长度 $l_1 =$ 可变

长度 $L = l_1 + 40$ mm

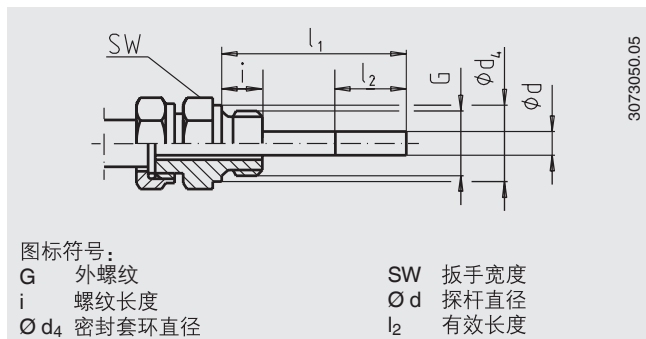
标称尺寸	过程连接		尺寸 (mm)		
	NS	G	i	SW	d_4
63, 80, 100, 160	G 1/2 B	14	27	26	8
	G 3/4 B	16	32	32	8
	1/2 NPT	19	22	-	8
	3/4 NPT	20	30	-	8



设计 5, 管接螺母和配件

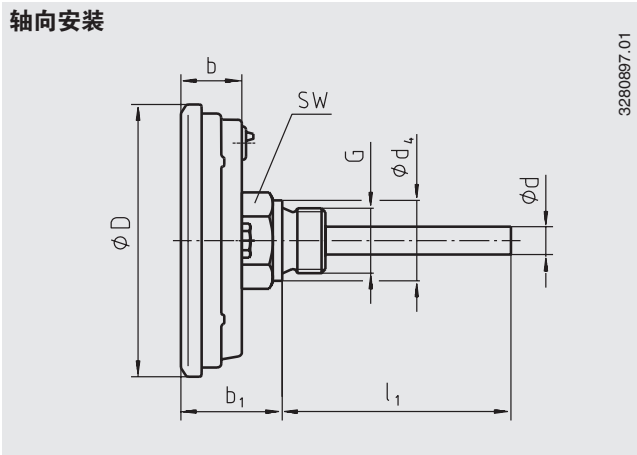
标准插入长度 $l_1 = 100, 160, 200, 250$ mm

标称尺寸	过程连接		尺寸 (mm)		
	NS	G	i	SW	d_4
63, 80, 100, 160	G 1/2 B	14	27	26	8
	G 3/4 B	16	32	32	8
	1/2 NPT	19	22	-	8
	3/4 NPT	20	30	-	8



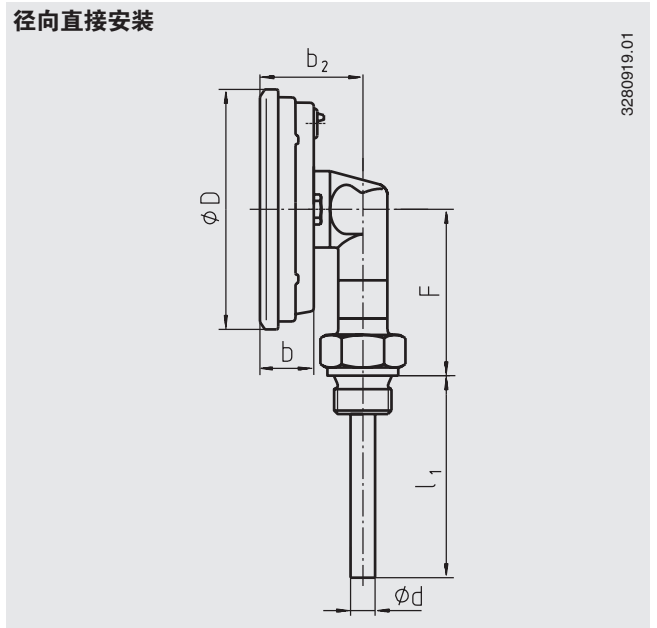
尺寸 (mm)

轴向安装



3280897.01

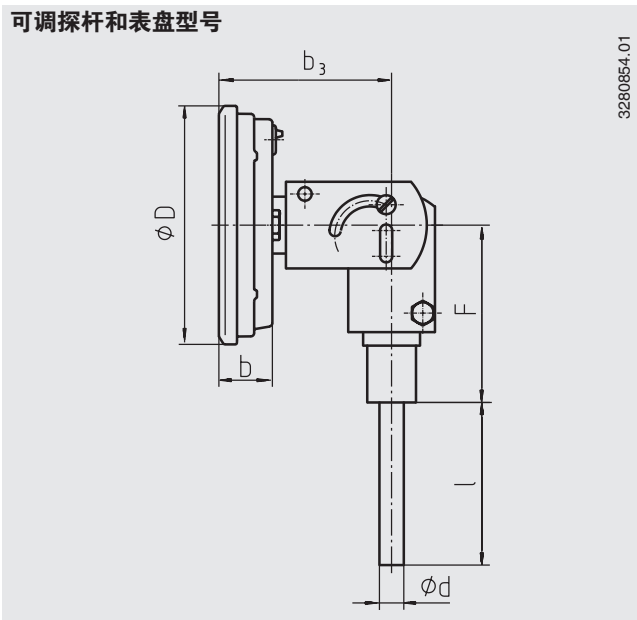
径向直接安装



3280919.01

NS	尺寸 (mm)							重量 (千克)	
	b	b ₁ ¹⁾	b ₂	Ø D	Ø d	Ø d ₄	F ¹⁾	R	U
63	20	35	38	68	8 ²⁾	26	47	0.20	0.30
80	20	35	38	77	8 ²⁾	26	56	0.25	0.35
100	22	37	40	107	8 ²⁾	26	66	0.35	0.45
160	25	40	43	161	8 ²⁾	26	96	0.50	0.60

可调探杆和表盘型号



3280854.01

NS	尺寸 (mm)					重量 (千克)
	b	b ₃	Ø D	Ø d	F	
63	20	63	68	8 ²⁾	66	0.35
80	20	63	77	8 ²⁾	66	0.40
100	22	65	107	8 ²⁾	66	0.50
160	25	68	161	8 ²⁾	66	0.65

1) 量程 ≥ 0...300 °C 尺寸增加 40 毫米
2) 可选项: 探杆直径: 6、10 毫米

R 轴向安装 (BM)
U 径向直接安装 (LM)

护套

理论上，可在低过程侧载荷（低压力、低黏度和低流速）条件下使用无护套的机械温度计。

但是，为了能够在运行期间更换温度计（如仪表更换或校准），并确保更好地保护仪表、装置和环境，建议从威卡（WIKA）广泛的护套产品组合中选择一款护套。

关于护套计算的更多信息，参见技术信息 IN 00.15。

认证

标识	描述	国家
	EU 一致性声明 ATEX 指令（可选） 危险区域	欧盟
	EAC (可选) ■ 进口证书 ■ 允许调试 ■ 危险区域	欧亚经济共同体
	GOST (可选) 计量、测量技术	俄罗斯
	KazInMetr (可选) 计量、测量技术	哈萨克斯坦
-	MTSCHS (可选) 允许调试	哈萨克斯坦
	BelGIM (可选) 计量、测量技术	白俄罗斯
	UkrSEPRO (可选) 计量、测量技术	乌克兰
	Uzstandard (可选) 计量、测量技术	乌兹别克斯坦
	DNV GL (可选) ■ 船舶、船舶制造（如离岸） ■ 危险区域	全球
-	CRN (可选) 安全（如电气安全、过压安全）	加拿大

证书（选项）

- 2.2 测试报告
- 3.1 检验证书
- DKD/DAkkS 校准证书

关于认证和证书，参见公司网站

OBSOLETE

订货说明

型号/标称尺寸/量程/连接设计/接头尺寸/插入长度 l_1 /可选项

© 2008 WIKA Alexander Wiegand SE & Co. KG, 保留所有权利。
本文件内提供的规格代表本文件发布时的工程状态。
我们保留对规格和材质进行更改的权利。



威卡自动化仪表 (苏州) 有限公司
威卡国际贸易 (上海) 有限公司
电话: (+86) 400 9289600
传真: (+86) 512 68780300
邮箱: 400@wikachina.com
www.wika.cn