

Thermomètre à dilatation de gaz avec signal de sortie électrique

Version acier inox

Types TGT73.100 et TGT73.160

Fiche technique WIKA TV 17.10



pour plus d'agréments,
voir page 6

intelliTHERM®

Applications

- Industrie chimique, pétrochimique
- Industrie du pétrole et du gaz
- Production d'énergie, énergie renouvelable
- Construction de machines, d'équipements industriels et de réservoirs

Particularités

- Mesure de température économique "2 en 1"
- Design compact
- Etendues d'application de -200 à +700 °C
- "Plug-and-play", donc aucune configuration de transmetteur nécessaire



Figure de gauche : Plongeur vertical (radial)
Figure de droite: Plongeur arrière

Description

A chaque fois que l'on souhaite afficher la pression process sur site et en même temps retransmettre le signal vers le système de contrôle central ou vers une salle de commande distante, il est possible d'utiliser l'intelliTHERM® type TGT73.

Par la combinaison d'un système de mesure mécanique et d'un traitement électronique du signal, la température de process peut être lue de manière fiable, même si la tension d'alimentation a été perdue.

Grâce à la large gamme d'exécutions disponibles, les thermomètres à dilatation de gaz type TGT73 peuvent s'adapter parfaitement à n'importe quel raccord process ou situation. Sur la version avec boîtier orientable et inclinable, le boîtier peut être réglé avec précision sur l'angle de vision voulu.

On peut, avec la version à bulbe de contact (sans contact direct avec le fluide), mesurer et contrôler la température, même si le diamètre de tuyauterie est extrêmement faible. Le transmetteur électronique WIKA, intégré à l'instrument de mesure de température de haute qualité, combine les avantages de la transmission de signal électrique avec les avantages d'un affichage mécanique local.

L'échelle de mesure (signal de sortie électrique) est réglée automatiquement en même temps que l'affichage mécanique, c'est-à-dire que l'échelle sur la pleine échelle de mesure correspond à 4 ... 20 mA.

Une version 4 ... 20 mA est disponible pour une utilisation en zone explosive.

Spécifications

Thermomètre à dilatation de gaz, type TGT73	
Elément de mesure	Système à dilatation de gaz inerte
Diamètre en mm	<ul style="list-style-type: none"> ■ 100 ■ 160
Version de l'instrument	<ul style="list-style-type: none"> ■ Plongeur arrière (axial) ■ Plongeur vertical (radial) ■ Plongeur arrière (boîtier orientable et inclinable) ■ Instruments avec capillaire
Forme du raccord	<ul style="list-style-type: none"> ■ S Standard (raccord fileté mâle) ■ 1 Plongeur lisse (sans filetage) ■ 2 Raccord tournant ■ 3 Ecrou-chapeau ■ 4 Raccord coulissant (sur le plongeur) ■ 5 Ecrou-chapeau et raccord fileté libre ■ 6 Raccord coulissant (peut être monté soit sur le capillaire soit sur la gaine de protection spiralée) ■ 7 Raccord coulissant près du boîtier
Unité (échelle de mesure)	°C Option : <ul style="list-style-type: none"> ■ °F ■ °C / °F (échelle double)
Raccord process	<ul style="list-style-type: none"> ■ Lisse, sans filetage ■ G ½ B ■ ½ NPT ■ G ½ femelle ■ ½ NPT femelle ■ M20 x 1,5 ■ M24 x 1,5 femelle autres sur demande
Classe de précision	Classe 1 selon EN 13190 à 23 °C ±10 °C température ambiante
Plages et conditions de fonctionnement nominales	EN 13190
Diamètre du plongeur	8 mm Option : <ul style="list-style-type: none"> ■ 6 mm ■ 10 mm ■ 12 mm autres sur demande
Plage de travail	
Fonctionnement continu (1 an)	Etendue de mesure (EN 13190)
Ponctuellement (max. 24 h)	Echelle de mesure (EN 13190)
Voyant	Verre de sécurité feuilleté
Bulbe de contact	120 x 22 x 12 mm Acier inox 1.4571
Boîtier orientable et inclinable	Acier inox Pivotant sur 90° Orientable sur 360°
Capillaire	Ø 2 mm, acier inox 1.4571, rayon de courbure supérieur à 6 mm Capillaire standard : max. 60 m Capillaire avec gaine de protection spiralée : max. 40 m Capillaire avec revêtement de protection PVC : max. 20 m Longueur spécifique au client Option : Revêtement blindé pour capillaire (Ø 7 mm avec gaine de protection spiralée, flexible ou avec revêtement de protection PVC)

Thermomètre à dilatation de gaz, type TGT73	
Types d'installation pour instruments avec capillaire	<ul style="list-style-type: none"> ■ Colerette arrière, acier inox ■ Potence de fixation, aluminium moulé ■ Colerette avant, acier inox
Amortissement (option)	Avec liquide amortisseur
Protection contre l'inversion de polarité	Oui
Matériaux en contact avec le fluide	
Raccord process	Acier inox 304SS
Plongeur	Acier inox 316SS
Matériaux non en contact avec le fluide	
Boîtier, lunette	Acier inox 304SS
Cadran	Aluminium, blanc, inscriptions en caractères noirs
Aiguille	Aluminium, noir, aiguille réglable
Indice de protection selon CEI/EN 60529	IP65
Températures admissibles	
Ambiante	-20 ... +60 °C [-4 ... +140 °F] sans/avec liquide amortisseur
Stockage et transport	
Sans liquide amortisseur	-50 ... +70 °C [-58 ... +158 °F]
Avec liquide amortisseur	-40 ... +70 °C [-40 ... +158 °F]
Pression de service admissible au niveau du plongeur	25 bar max., statique
Raccordement électrique	Connecteur coudé

Vues détaillées

Raccordement électrique

Connecteur coudé
en PA6, noir, IP65,
maximum 1,5 mm²



Presse-étoupe
M20 x 1,5

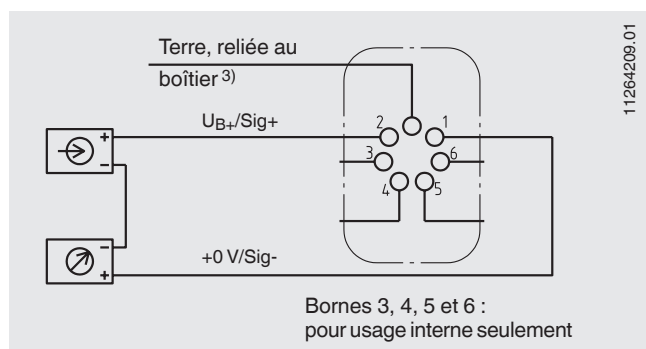
Données électriques	intelliTHERM® types TGT73.100 et TGT73.160			
Alimentation U_B 4 ... 20 mA 4 ... 20 mA (Version Ex) 0 ... 10 V	$12 \leq U_B \leq 30$ VDC $14 \leq U_B \leq 30$ VDC $15 \leq U_B \leq 30$ VDC			
Influence de l'alimentation	$\leq 0,1$ % de la pleine échelle/10 V			
Ondulation résiduelle admissible	≤ 10 % ss			
Charge maximale admissible R_A	$R_A \leq (U_B - 12 \text{ V})/0,02$ A avec R_A en Ω et U_B en V, quoi qu'il en soit max. 600 Ω			
Effet de charge	$\leq 0,1$ % de la pleine échelle			
Signal de sortie (exécution I)	4 ... 20 mA, 2 fils, passif, selon NAMUR NE43			
Signal de sortie (exécution III)	0 ... 10 V, 3 fils			
Valeurs techniques de sécurité maximales (exécution II) Alimentation U_i Courant de court-circuit I_i Puissance P_i Capacité interne C_i Conductivité interne L_i	max. 30 VDC max. 100 mA max. 0,72 W 12 nF négligeable			
Impédance à la sortie tension	0,5 Ω			
Charge à la sortie tension	2 ... 100 k Ω			
Taux d'échantillonnage du capteur	600 ms			
Erreur linéaire	$\leq 1,0$ % de l'échelle (méthode des bornes)			
Précision du signal de sortie	0,2 % valeur pleine échelle (seulement pour l'électronique)			
Résolution	0,15 % de la pleine échelle (résolution 10 bits à 360°)			
Taux de rafraîchissement (fréquence de mesure)	$> 1/s$			
Signal d'entrée, angle de rotation	0 ... 270 \angle °			
Stabilité à long terme de l'électronique	$< 0,3$ % de la pleine échelle/a			
Erreur de température de l'électronique	$< 0,3$ % de la valeur pleine échelle/10 K (sur la plage de température totale)			
Durée de préchauffage	≤ 5 mn			
Raccordement électrique	Par connecteur soudé, pivotant sur 180°, maximum 1,5 mm ² , protection de fil, presse-étoupe M20 x 1,5, diamètre extérieur du câble 7 ... 13 mm, y compris la détente des contraintes			
Affectation des bornes de connexion en fonction de la version du signal de sortie	Borne de connexion Type	Exécution I 4 ... 20 mA GND	Exécution II (Version Ex) 4 ... 20 mA GND	Exécution III 0 ... 10 V GND
	1	I_+	I_+	U_{B+}
	2	réservé	réservé	U_{out}
	3	réservé	réservé	réservé
	4	réservé	réservé	réservé
	5	réservé	réservé	réservé
	6			réservé

Echelles et étendues de mesure ¹⁾ limites d'erreur (EN 13190)

Graduation de l'échelle selon norme WIKA

Echelle de mesure en °C	Etendue de mesure en °C	Espacement d'échelle en °C	Limite d'erreur ±°C
-80 ... +60	-60 ... +40	2	2
-60 ... +40	-50 ... +30	1	1
-40 ... +60	-30 ... +50	1	1
-30 ... +50	-20 ... +40	1	1
-20 ... +60	-10 ... +50	1	1
-20 ... +80	-10 ... +70	1	1
-20 ... +120	0 ... 100	2	3
-20 ... +140	0 ... 120	2	3
0 ... 60	10 ... 50	1	1
0 ... 80	10 ... 70	1	1
0 ... 100	10 ... 90	1	1
0 ... 120	10 ... 110	2	2
0 ... 160	20 ... 140	2	2
0 ... 200	20 ... 180	2	2
0 ... 250	30 ... 220	5	2,5
0 ... 300	30 ... 270	5	5
0 ... 400	50 ... 350	5	5
0 ... 500	50 ... 450	5	5
0 ... 600	100 ... 500	10	10
0 ... 700	100 ... 600	10	10

Affectation des bornes de connexion ²⁾










1) L'étendue de mesure est indiquée sur le cadran par deux repères triangulaires. Ce n'est que dans cette étendue de mesure que la limite d'erreur indiquée est valide selon EN 13190.

2) Pour le raccordement 3 fils (voir le mode d'emploi)

3) Ce raccordement ne doit pas être utilisé pour une liaison équipotentielle. L'instrument doit être intégré dans la liaison équipotentielle via le raccord process.

Agréments

Logo	Description	Pays
 	Déclaration de conformité CE <ul style="list-style-type: none"> ■ Directive CEM EN 61326 émission (groupe 1, classe B) et immunité (application industrielle) ■ Directive RoHS ■ Directive ATEX (en option) Zones explosives <ul style="list-style-type: none"> - Ex ia Zone 1 gaz [II 2G Ex ia IIC T6/T5/T4 * Gb] Zone 21 poussière [II 2D Ex ia IIIB T85°C/T95°C/T100°C/T135°C * Db] 	Union européenne
 	IECEx (option) Zones explosives <ul style="list-style-type: none"> - Ex ia Zone 1 gaz [Ex ia IIC T6/T5/T4 * Gb] Zone 21 poussière [Ex ia IIIB T85 °C/T95 °C/T100 °C/T135 °C * Db] 	International
	EAC (option) <ul style="list-style-type: none"> ■ Directive CEM ■ Zones explosives 	Communauté économique eurasiatique
	GOST (option) Métrologie	Russie
-	MTSCHS (option) Autorisation pour la mise en service	Kazakhstan
	BelGIM (option) Métrologie	Biélorussie

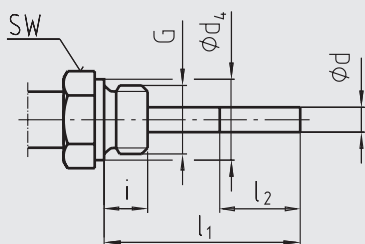
Certificats (option)

- Relevé de contrôle 2.2
- Certificat d'inspection 3.1
- Certificat d'étalonnage DKD/DAkKS (équivalent COFRAC)

Agréments et certificats, voir site web

Formes du raccord

Version standard (raccord fileté mâle) ¹⁾

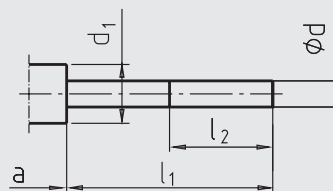


Longueur utile standard $l_1 = 63, 100, 160, 200, 250$ mm

Diamètre	Raccord process		Dimensions en mm		
	Diam.	G	i	SW	d_4
100, 160	G ½ B	14	27	26	8
	G ¾ B	16	32	32	8
	½ NPT	19	22	-	8
	¾ NPT	20	30	-	8

1) Non applicable à la version avec capillaire

Forme 1, plongeur lisse (sans filetage)



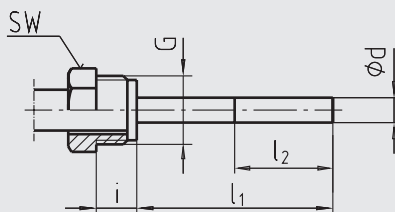
3073050,05

Longueur utile standard $l_1 = 100, 140, 200, 240, 290$ mm

Base de la forme 4, raccord coulissant

Diamètre	Dimensions en mm			
	Diam.	d_1 ¹⁾	$\varnothing d$	a pour plongeur arrière
100, 160	18	8	15	25

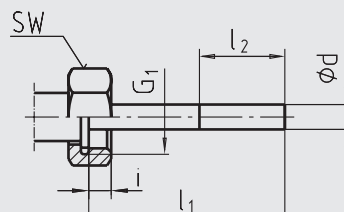
Forme 2, raccord tournant



Longueur utile standard $l_1 = 80, 140, 180, 230$ mm

Diamètre	Raccord process		Dimensions en mm	
	Diam.	G	i	SW
100, 160	G ½ B	20	27	8
	M20 x 1,5	15	22	8

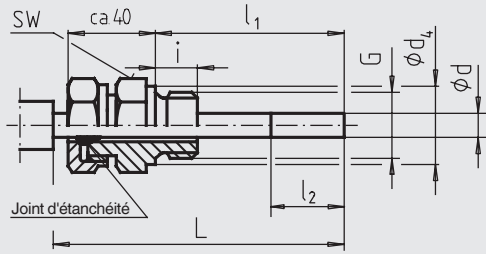
Forme 3, écrou-chapeau



Longueur utile standard $l_1 = 89, 126, 186, 226, 276$ mm

Diamètre	Raccord process		Dimensions en mm	
	Diam.	G	i	SW
100, 160	G ½ B	8,5	27	8
	G ¾ B	10,5	32	8
	M24 x 1,5	13,5	32	8

Forme 4, raccord coulissant (sur le plongeur)

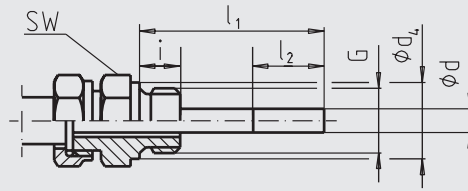


Longueur utile l_1 = variable

Longueur $L = l_1 + 40$ mm

Diamètre	Raccord process		Dimensions en mm		
Diam.	G	i	SW	d ₄	Ø d
100, 160	G ½ B	14	27	26	8
	G ¾ B	16	32	32	8
	M18 x 1,5	12	24	23	8
	½ NPT	19	22	-	8
	¾ NPT	20	30	-	8

Forme 5, écrou-chapeau et raccord fileté libre



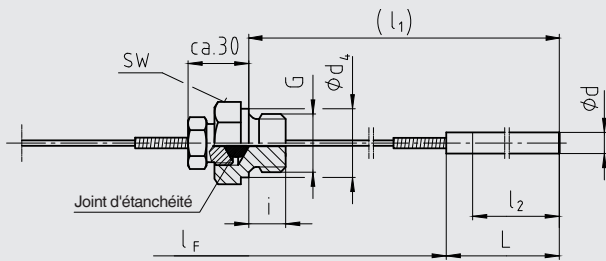
Longueur utile standard $l_1 = 63, 100, 160, 200, 250$ mm

Diamètre	Raccord process		Dimensions en mm		
Diam.	G	i	SW	d ₄	Ø d
100, 160	G ½ B	14	27	26	8
	G ¾ B	16	32	32	8
	M18 x 1,5	12	24	23	8
	½ NPT	19	22	-	8
	¾ NPT	20	30	-	8

En option : connexion avec écrou-chapeau M24 x 1,5
et raccord fileté libre M18 x 1,5

Diamètre	Raccord process		Dimensions en mm		
Diam.	G	i	SW	d ₄	Ø d
100, 160	M18 x 1,5	12	32	23	8

Forme 6.1, raccord coulissant sur capillaire (le raccord coulissant est étanche)

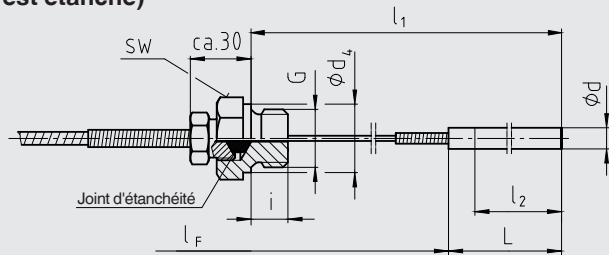


Longueur utile l_1 = variable

Longueur de la sonde L: Standard 200 mm avec Ø d = 6 mm
Standard 170 mm avec Ø d = 8 mm
Standard 100 mm avec Ø d ≥ 10 mm

Diamètre	Raccord process		Dimensions en mm		
Diam.	G	i	SW	d ₄	Ø d
100, 160	G ½ B	14	27	26	8
	G ¾ B	16	32	32	8
	½ NPT	19	22	-	8
	¾ NPT	20	30	-	8

Version 6.2, raccord coulissant sur capillaire avec gaine de protection spiralée (le raccord coulissant est étanche)

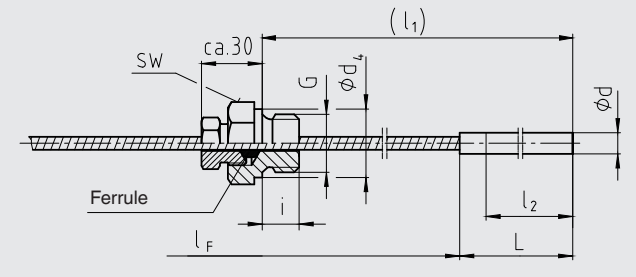


Longueur utile l_1 : ≥ 300 mm avec Ø d = 6 ou 8 mm
≥ 200 mm avec Ø d ≥ 10 mm

Longueur de la sonde L: Standard 200 mm avec Ø d = 6 mm
Standard 170 mm avec Ø d = 8 mm
Standard 100 mm avec Ø d ≥ 10 mm

Diamètre	Raccord process		Dimensions en mm		
Diam.	G	i	SW	d ₄	Ø d
100, 160	G ½ B	14	27	26	8
	G ¾ B	16	32	32	8
	½ NPT	19	22	-	8
	¾ NPT	20	30	-	8

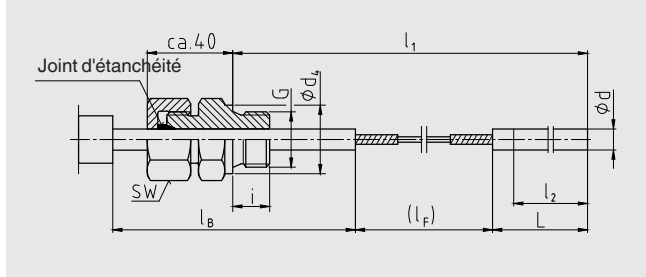
Version 6.3, raccord coulissant sur gaine de protection spiralée (le raccord coulissant n'est pas étanche)



Longueur utile l_1 = variable
 Longueur de la sonde L: Standard 200 mm avec $\text{Ø } d = 6$ mm
 Standard 170 mm avec $\text{Ø } d = 8$ mm
 Standard 100 mm avec $\text{Ø } d \geq 10$ mm

Diamètre	Raccord process		Dimensions en mm		
	G	i	SW	d_4	$\text{Ø } d$
100, 160	G ½ B	14	27	26	8
	G ¾ B	16	32	32	8
	½ NPT	19	22	-	8
	¾ NPT	20	30	-	8

Version 7, raccord coulissant près du boîtier



Longueur utile $l_1 \geq 400$ mm
 Longueur de la sonde L: Standard 200 mm avec $\text{Ø } d = 6$ mm
 Standard 170 mm avec $\text{Ø } d = 8$ mm
 Standard 100 mm avec $\text{Ø } d \geq 10$ mm
 l_B = standard 100 mm (autres sur demande)

Diamètre	Raccord process		Dimensions en mm		
	G	i	SW	d_4	$\text{Ø } d$
100, 160	G ½ B	14	27	26	8
	G ¾ B	16	32	32	8
	½ NPT	19	22	-	8
	¾ NPT	20	30	-	8

Note pour les versions 6.1, 6.2, 6.3 et 7 :

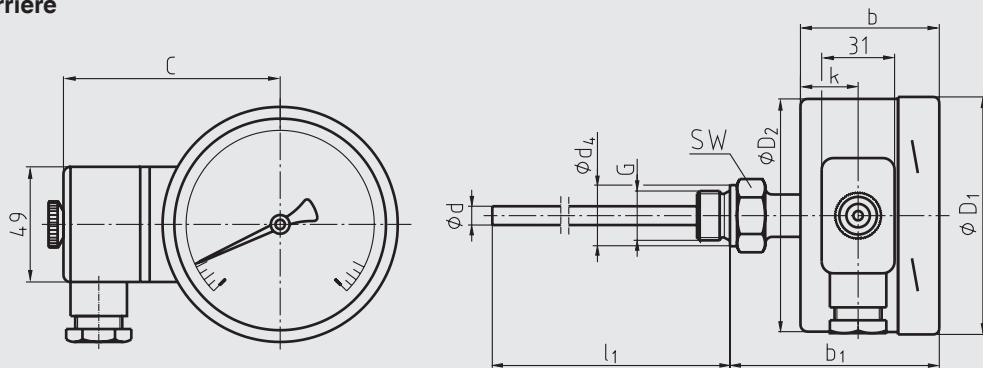
Avec certaines combinaisons, la longueur active l_2 peut correspondre à la longueur de capteur L.
 Si l'on désire un raccord coulissant supplémentaire, la longueur de capteur L augmente d'au moins 60 mm.

Légende :

- G Filetage mâle
- G₁ Filetage femelle (taroudage)
- i Longueur du filetage (y compris collerette)
- a Distance par rapport au boîtier/à l'articulation
- $\text{Ø } d_4$ Diamètre de la face d'étanchéité
- SW Clé plate
- $\text{Ø } d$ Diamètre du plongeur
- l_1 Longueur utile
- l_2 Longueur active

Dimensions en mm

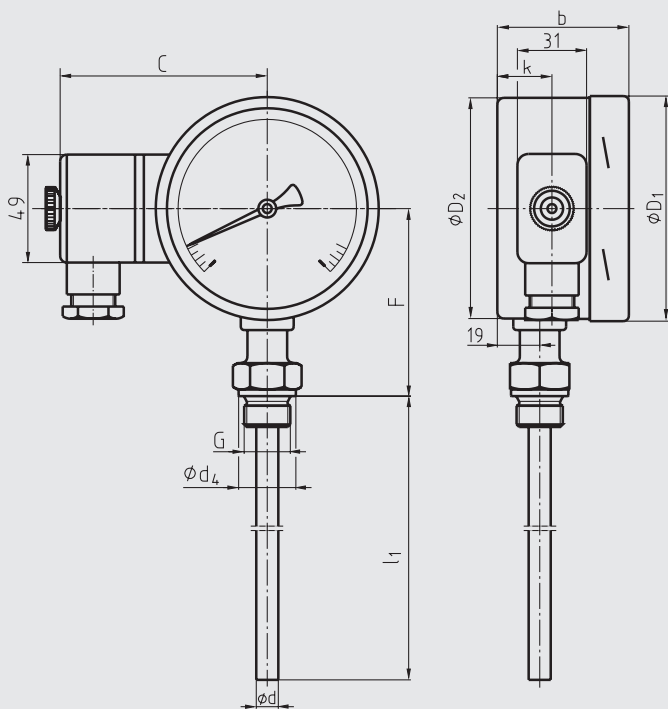
Plongeur arrière



14022717.01

Diamètre	Dimensions en mm										Poids en kg
Diam.	b ¹⁾	b ₁ ¹⁾	C	Ø d	Ø d ₄	Ø D ₁	Ø D ₂	G	k	SW	
100	60/68	92/100	94	8 ²⁾	26	101	99	G ½ B	25	27	1,3
160	66/70	99/103	122	8 ²⁾	26	161	159	G ½ B	32	27	1,5

Raccord vertical



14022719.01

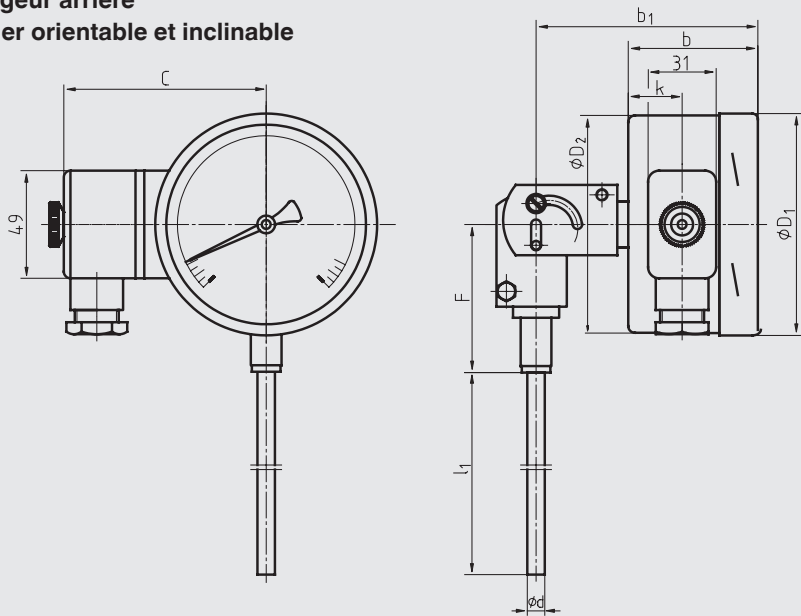
Diamètre	Dimensions en mm										Poids en kg
Diam.	b ¹⁾	b ₁ ¹⁾	C	Ø d	Ø d ₄	Ø D ₁	Ø D ₂	F ³⁾	G	k	
100	60/68	92/100	94	8 ²⁾	26	101	99	85	G ½ B	25	1,3
160	66/70	99/103	122	8 ²⁾	26	161	159	114	G ½ B	32	1,5

1) En fonction du système de mesure requis

2) Option : diamètre du plongeur 6, 10, 12 mm

3) Avec des échelles de mesure ≥ 0 ... 300 °C, les dimensions s'accroissent de 40 mm

Plongeur arrière
Boîtier orientable et inclinable



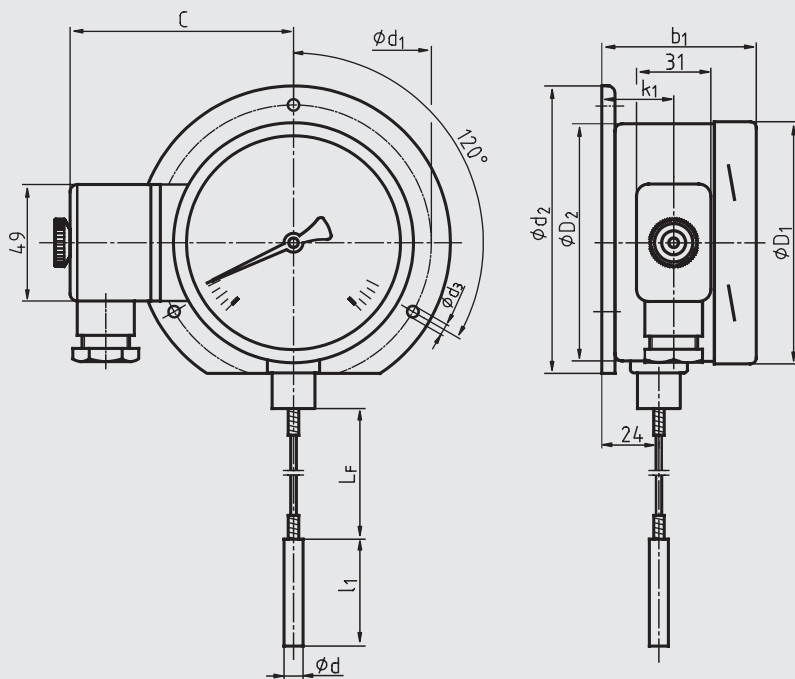
14022721.02

Diamètre	Dimensions en mm							
Diam.	b ¹⁾	b ₁ ¹⁾	C	d	D ₁	D ₂	F	k
100	60/68	104/112	94	8 ²⁾	101	99	68	25
160	66/70	110/114	122	8 ²⁾	161	159	68	32

- 1) En fonction du système de mesure requis
 2) Option : diamètre du plongeur 6, 10, 12 mm

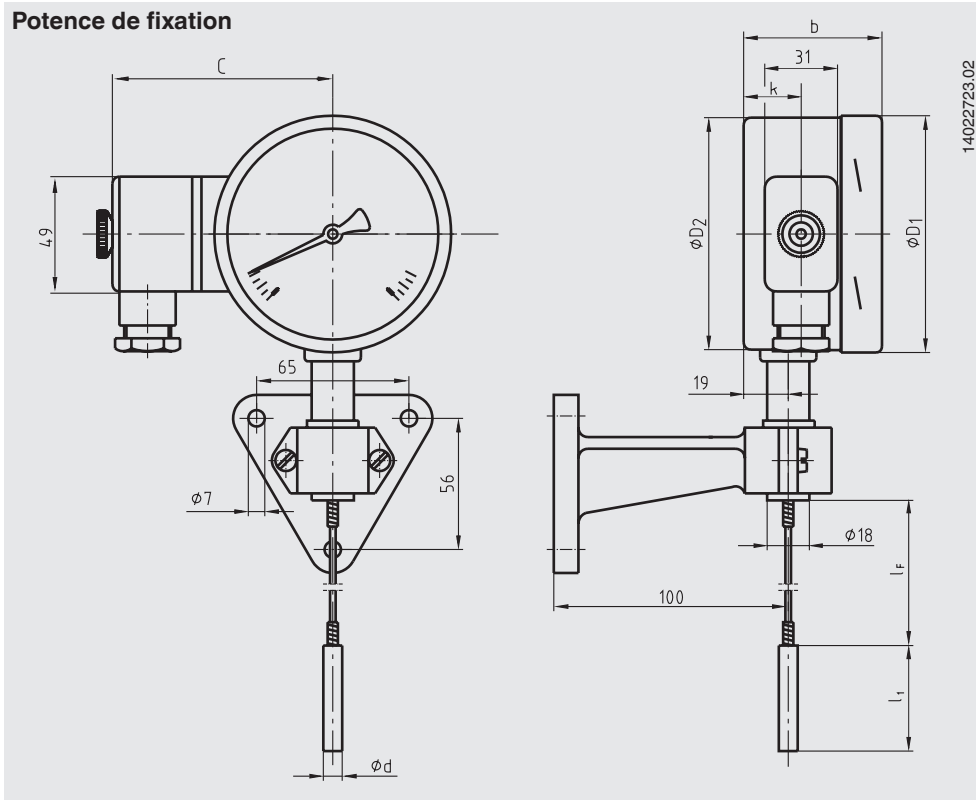
Dimensions en mm pour instruments avec capillaire

Collerette arrière

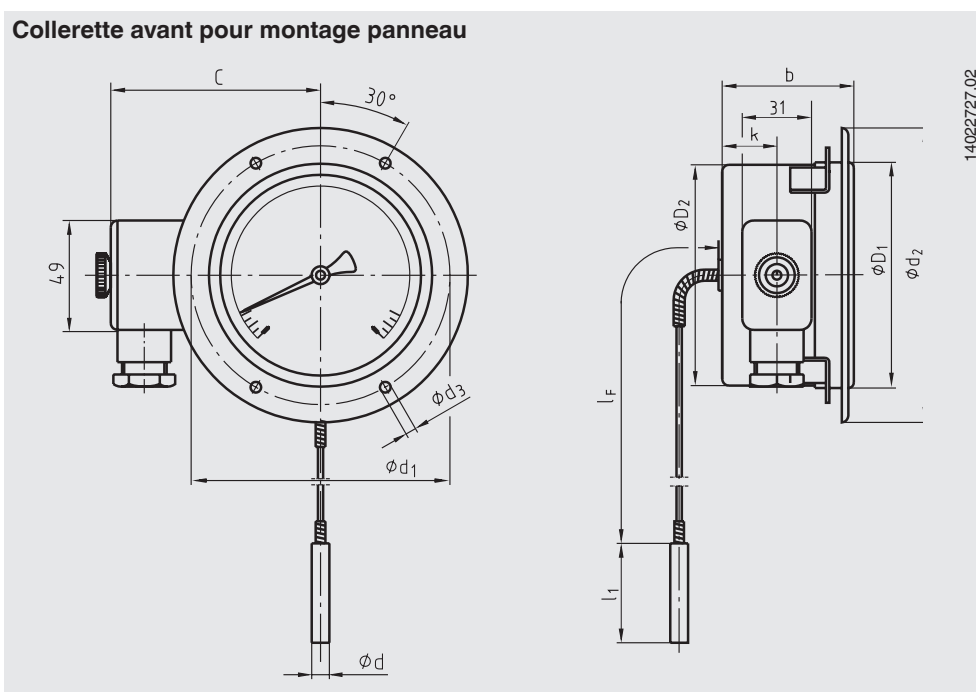


14022722.02

Potence de fixation



Collerette avant pour montage panneau

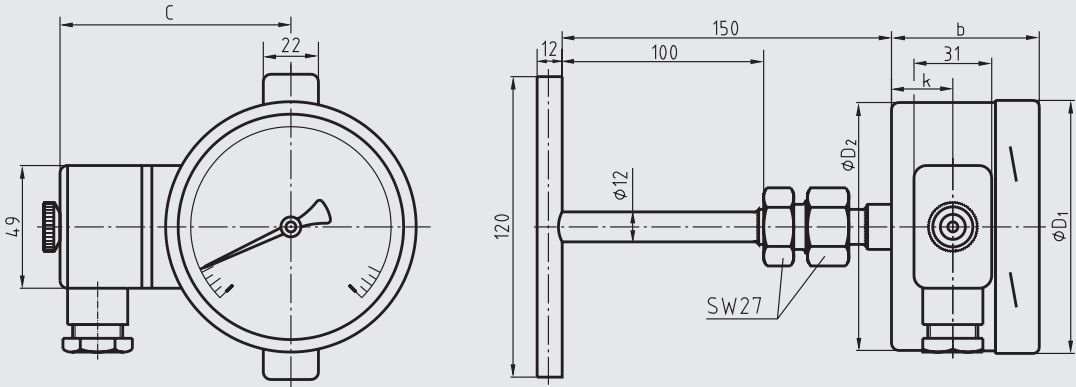


Diamètre	Dimensions en mm										
Diam.	b ¹⁾	b ₁ ¹⁾	C	d	d ₁	d ₂	d ₃	D ₁	D ₂	k	k ₁
100	60/68	65/73	94	8 ²⁾	116	132	4,8	101	99	25	30
160	66/70	72/76	122	8 ²⁾	178	196	5,8	161	159	32	37

1) En fonction du système de mesure requis
 2) Option : diamètre du plongeur 6, 10, 12 mm

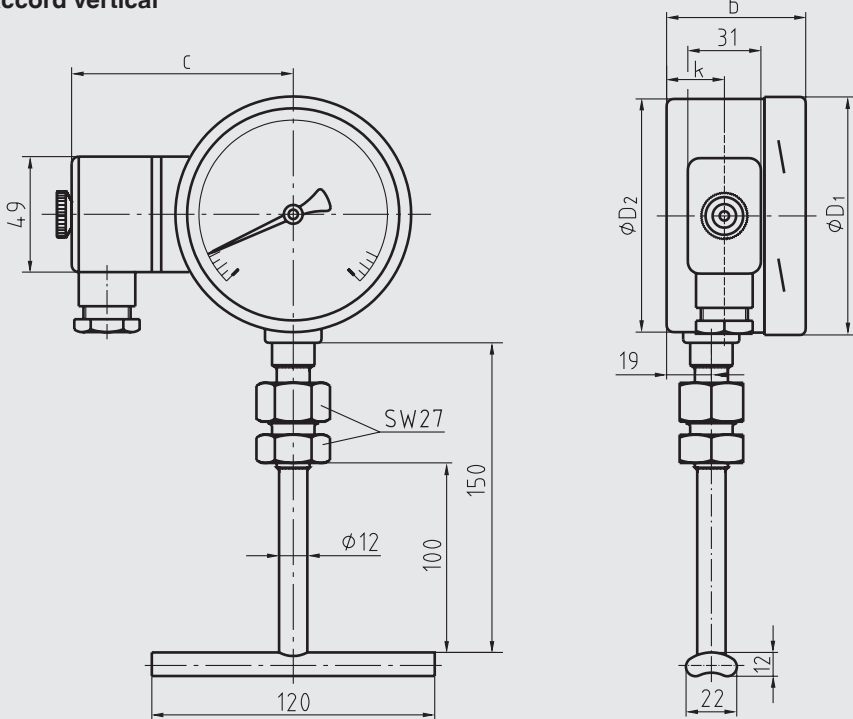
Dimensions en mm pour instruments avec bulbe de contact

Plongeur arrière



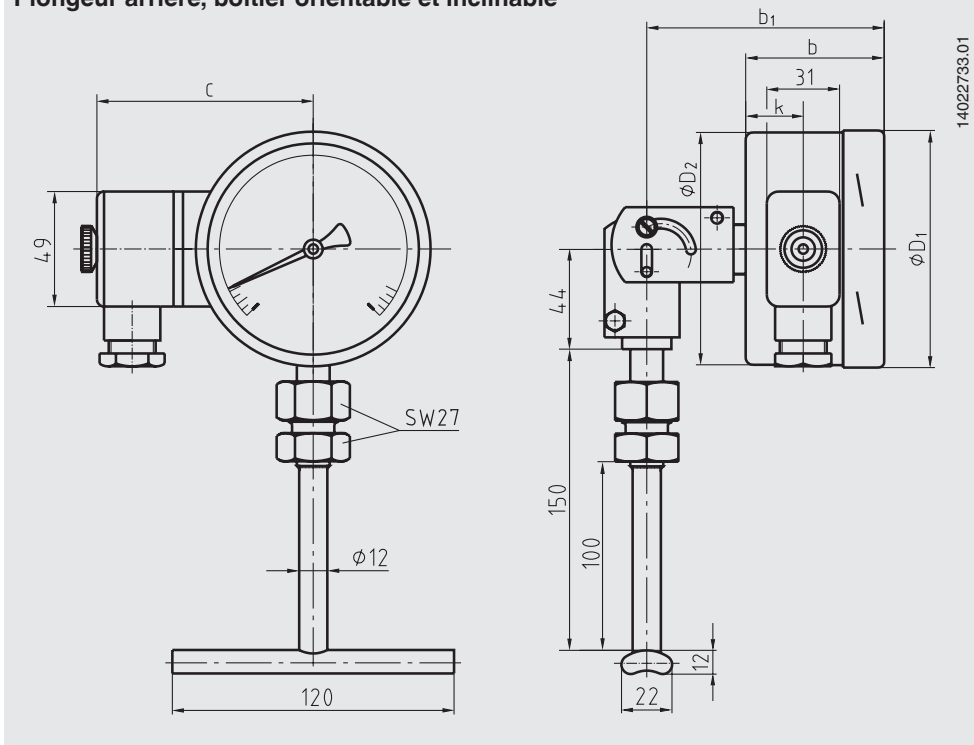
14022730.01

Raccord vertical



14022732.01

Plongeur arrière, boîtier orientable et inclinable

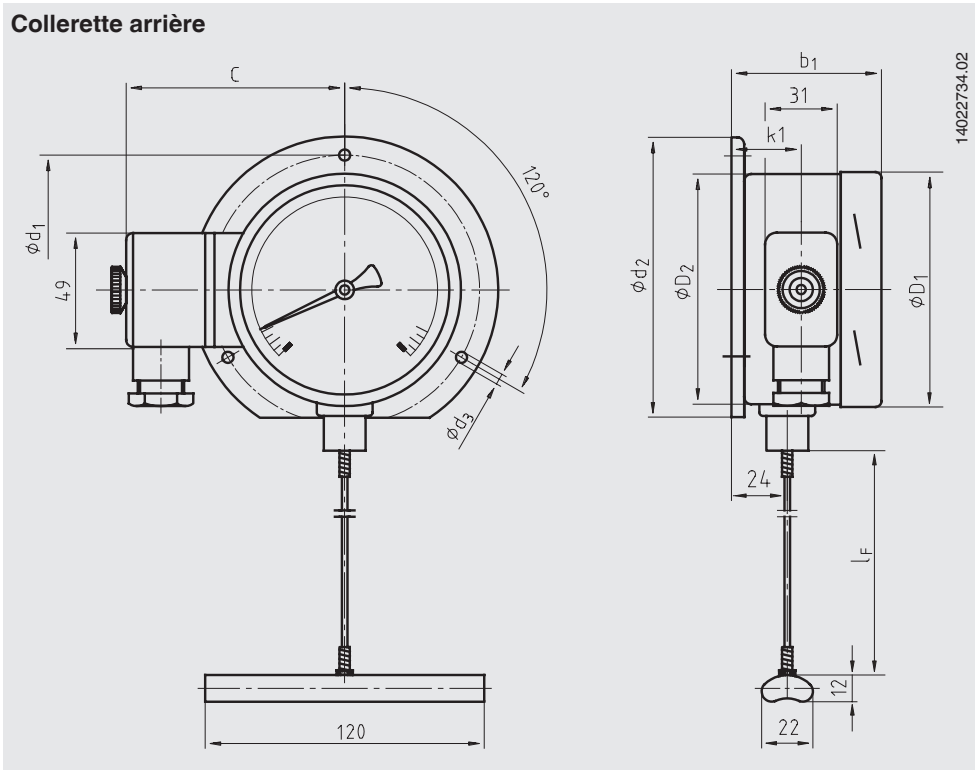


Position du plongeur	Diamètre	Dimensions en mm					
	Diam.	b ¹⁾	b ₁ ¹⁾	C	D ₁	D ₂	k
Plongeur arrière	100	60/68	104/112	94	101	99	25
	160	66/70	110/114	122	161	159	32
Raccord vertical	100	60/68	104/112	94	101	99	25
	160	66/70	110/114	122	161	159	32
Boîtier orientable et inclinable	100	60/68	104/112	94	101	99	25
	160	66/70	110/114	122	161	159	32

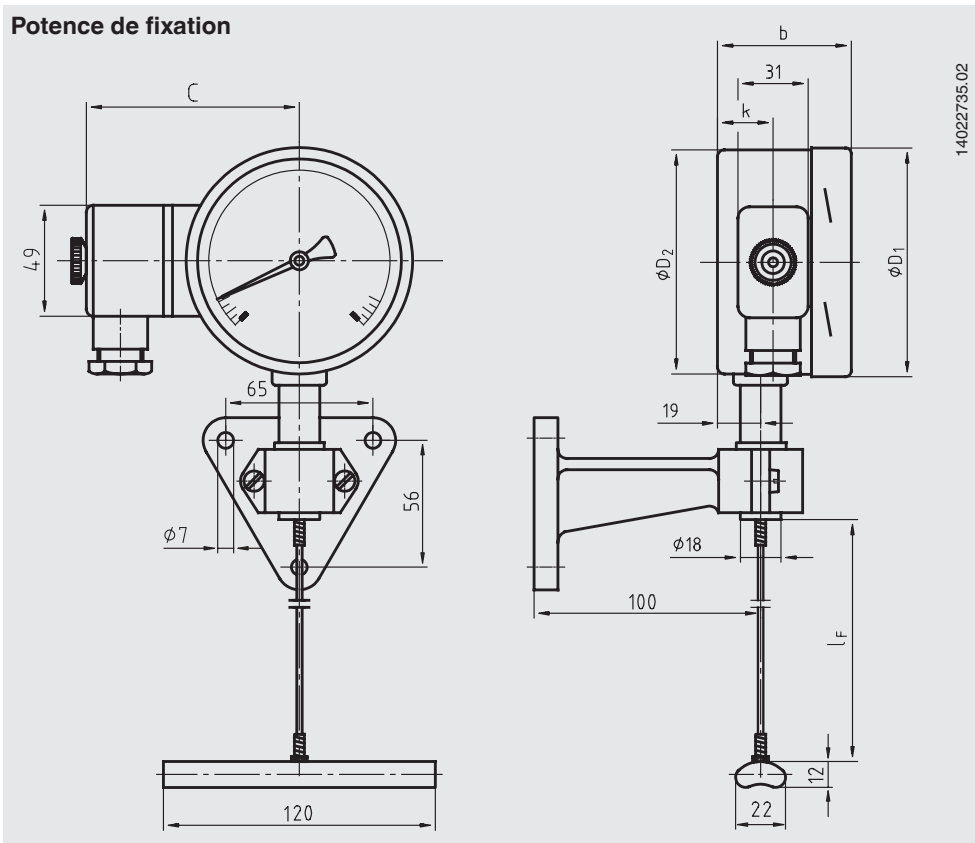
1) En fonction du système de mesure requis

Dimensions en mm pour instruments avec bulbe de contact et capillaire

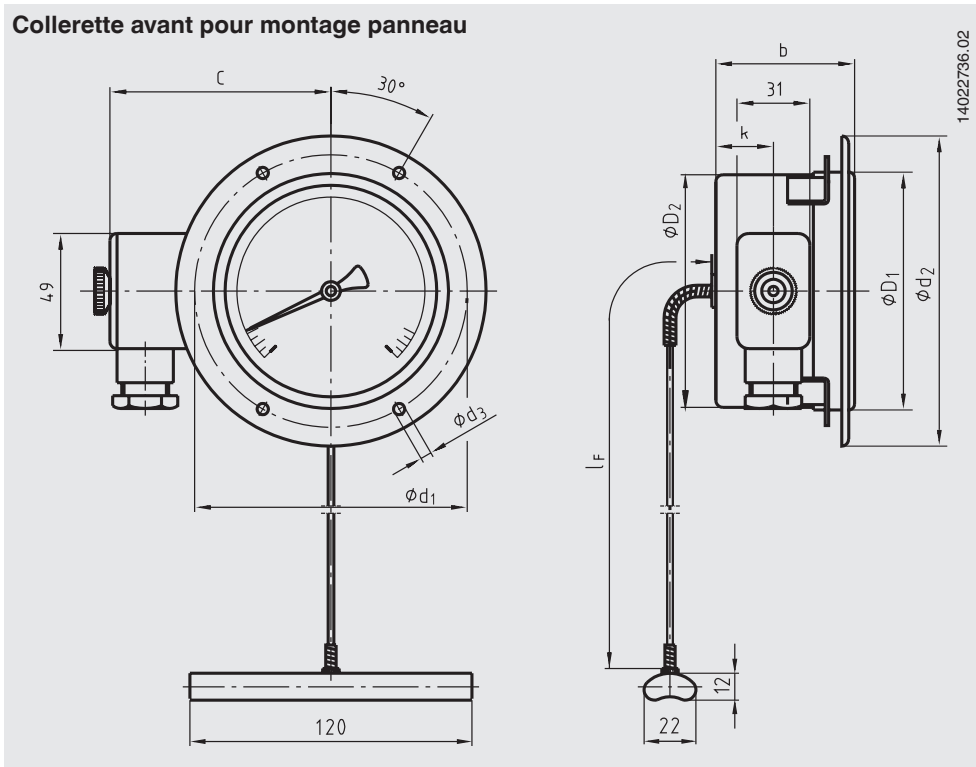
Collerette arrière



Potence de fixation



Collerette avant pour montage panneau



Diamètre	Dimensions en mm												Poids en kg
Diam.	b ¹⁾	b ₁ ¹⁾	C	d ₁	d ₂	d ₃	D ₁	D ₂	D ₃	h	k	k ₁	
100	60/68	65/73	94	116	132	4,8	101	99	107	107	25	30	1,6
160	66/70	72/76	122	178	196	5,8	161	159	166	172	32	37	2,0

1) En fonction du système de mesure requis

Instructions de montage pour le bulbe de contact

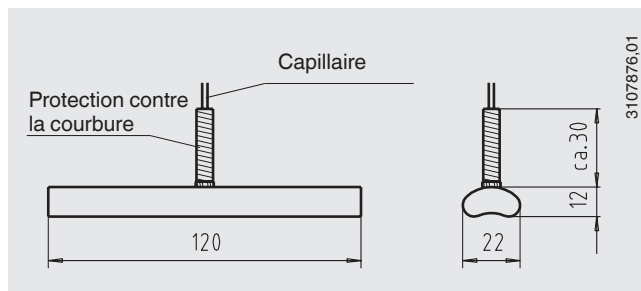
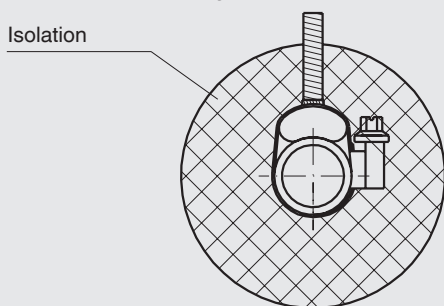
Généralités

Le bulbe de contact est destiné aux montages sur tuyauteries ou cuves. Lors du montage de ce type de thermomètre, il faut s'assurer que le bulbe est en contact avec le point de mesure sur toute sa longueur. Les exigences fondamentales pour obtenir un résultat de mesure parfait sont de maintenir un bon contact thermique entre le bulbe de contact et la paroi extérieure de la cuve ou de la tuyauterie avec une déperdition thermique minimale dans l'environnement provenant du bulbe de contact et du point de mesure.

■ Montage sur tuyauteries

La géométrie du bulbe de contact a été conçue pour des tuyaux ayant des diamètres externes entre 20 et 160 mm. Le bulbe de contact doit avoir un contact métallique direct avec le point de mesure et avoir un contact ferme avec la surface du tuyau. Le bulbe de contact doit avoir un contact métallique direct avec le point de mesure et avoir un contact ferme avec la surface du tuyau. Dans le cas où l'on peut s'attendre à des températures inférieures à 200 °C, on peut utiliser une pâte thermique pour optimiser la transmission de chaleur entre le bulbe de contact et la tuyauterie. Le point d'installation doit être isolé pour éviter des erreurs dues à la déperdition de chaleur. Cette isolation doit avoir une résistance à la température suffisante et ne fait pas partie de la livraison.

Pince d'installation pour tuyauterie

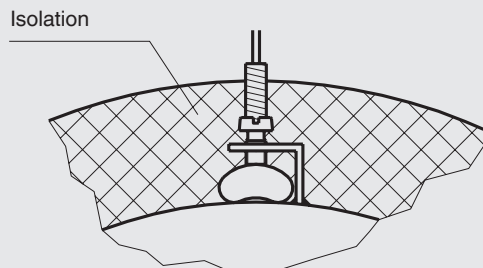


■ Montage sur cuves

La géométrie du bulbe de contact a été conçue pour des cuves ayant un rayon externe allant jusqu'à 80 mm. Si le point de montage du bulbe de contact sur la cuve a un rayon externe dépassant 80 mm, nous recommandons l'utilisation d'une pièce intermédiaire conçue pour le diamètre de la cuve en question, fabriquée dans un matériau ayant une bonne conductivité thermique. Le bulbe de contact peut être fixé sur la cuve au moyen d'une potence angulaire avec des vis de blocage, ou toute méthode similaire. Le bulbe de contact devra avoir un contact métallique direct avec la surface de la cuve.

Dans le cas où l'on peut s'attendre à des températures inférieures à 200 °C, un composé thermique peut être utilisé pour optimiser le transfert de chaleur entre le bulbe de contact et le réservoir. Le point d'installation doit être isolé pour éviter des erreurs dues à la déperdition de chaleur. Cette isolation doit avoir une résistance à la température suffisante et ne fait pas partie de la livraison.

Montage par potence de fixation



Doigt de gant

En principe, le fonctionnement d'un thermomètre mécanique sans doigt de gant avec une faible charge côté process (basse pression, faible viscosité et faibles vitesses d'écoulement) est possible.

Pour les actions de maintenance, d'étalonnage ou protéger l'instrument de mesure ainsi que l'installation et aussi l'environnement, il est conseillé d'utiliser un doigt de gant disponible chez WIKA.

Pour plus d'informations concernant le calcul de stress pour doigts de gant, voir les Informations techniques IN 00.15.

Informations de commande

Type / Diamètre / Echelle de mesure / Type de raccordement / Raccord process / Longueur l₁ / Longueur du capillaire l_F / Options

© 03/2012 WIKA Alexander Wiegand SE & Co. KG, tous droits réservés.
Les spécifications mentionnées ci-dessus correspondent à l'état actuel de la technologie au moment de l'édition du document.
Nous nous réservons le droit de modifier les spécifications et matériaux.

