

Thermomètre bimétallique avec contacts électriques

Version acier inox

Type TGS55

Fiche technique WIKA TV 25.01



pour plus d'agréments,
voir page 8

Applications

- Contrôle et régulation des process industriels
- Surveillance d'installations et commutation de circuits
- Industrie chimique, industrie pétrochimique, technologie du process et industrie agroalimentaire
- Pour les fluides agressifs

Particularités

- Fiabilité élevée et longue durée de vie
- Application universelle
- Boîtier et plongeur en acier inox
- Instruments avec contacts inductifs pour une utilisation en zones explosives
- Instruments avec contacts pour applications automatés



Thermomètre bimétallique avec contacts électriques, type TGS55

Description

Le thermomètre bimétallique à contacts électriques peut être utilisé partout où la température du process doit être affichée sur site et où il est nécessaire de commuter des contacts.

Les contacts électriques ouvrent ou ferment des circuits en fonction de la position de l'aiguille de l'instrument de mesure. Les contacts électriques sont réglables sur la totalité de l'échelle de mesure. L'aiguille de l'instrument (l'aiguille indiquant la mesure actuelle) se déplace librement sur la totalité de la gamme, indépendamment du réglage.

L'aiguille de la valeur de consigne peut être réglée à travers le voyant à l'aide d'une clé de réglage amovible (montée sur le boîtier de raccordement).

Les contacts électriques constitués de plusieurs contacts peuvent également être réglés sur une valeur de seuil identique. Le contact est déclenché lorsque l'aiguille se déplace en dessous et en dessus du point de seuil désiré.

Les contacts électriques suivants sont disponibles : contacts inductifs et contacts électroniques. Les contacts inductifs peuvent être utilisés en zone explosive. Pour déclencher des automates programmables industriels (PLC), il est possible d'utiliser des contacts électroniques.

Spécifications

Informations de base	
Standard	DIN 16196
Diamètre en mm [in]	100 [4"]
Voyant	<ul style="list-style-type: none"> ■ Verre d'instrumentation ■ Verre de sécurité feuilleté ■ Plastique ne s'écaillant pas
Position du raccord	<ul style="list-style-type: none"> ■ Plongeur arrière (axial) ■ Raccord vertical (radial) ■ Plongeur arrière, boîtier orientable et inclinable
Exécution du raccord	→ Pour les dessins, voir page 9
S	Standard (raccord fileté) ¹⁾
1	Plongeur lisse (sans filetage)
2	Raccord tournant
3	Ecrou-chapeau
4	Raccord coulissant (sur le plongeur)
5	Ecrou-chapeau et raccord fileté libre
Version de boîtier "orientable et cadran inclinable"	Pivotant à 90° et tournant sur 360°
Amortissement, remplissage de boîtier	<ul style="list-style-type: none"> ■ Sans ■ Avec liquide amortisseur ■ Avec liquide amortisseur compatible avec les produits alimentaires
Matériau (en contact avec l'environnement)	
Boîtier, lunette baïonnette	<ul style="list-style-type: none"> ■ Acier inox 304SS ■ Acier inox 316SS

1) Pas pour la version "boîtier orientable et inclinable"

Élément de mesure	
Type d'élément de mesure	Bimétal hélicoïdal
Plage nominale effective	
Fonctionnement continu (1 an)	Etendue de mesure (DIN 16196)
Ponctuellement (max. 24 h)	Echelle de mesure (DIN 16196)

Caractéristiques de précision		
Précision selon DIN 16196 ¹⁾	Avec contact unique	Avec double contact
Diamètre du plongeur 6 mm [0,24 in]	Classe 2	Classe 2
Diamètre du plongeur 8 mm [0,31 in]	Classe 1	Classe 2
Diamètre du plongeur ≥ 10 mm [0,39 in]	Classe 1	Classe 1

1) Tige réglable et version de cadran disponibles seulement en classe 2

Echelle de mesure en °C	Etendue de mesure ¹⁾ en °C	Intervalle d'échelle en °C	Limite d'erreur en °C	
			Classe 1	Classe 2
-70 ... +30	-60 ... +20	1	1,5	3,0
-50 ... +50	-40 ... +40	1	1,5	3,0
-30 ... +50	-20 ... +40	1	1,5	3,0
-20 ... +60	-10 ... +50	1	1,5	3,0
-20 ... +120	0 ... 100	2	3,0	6,0
-20 ... +140	0 ... 120	2	3,0	6,0
0 ... 60	10 ... 50	1	1,5	3,0
0 ... 80	10 ... 70	1	1,5	3,0
0 ... 100	10 ... 90	1	1,5	3,0
0 ... 120	10 ... 110	2	3,0	6,0
0 ... 160	20 ... 140	2	3,0	6,0
0 ... 200	20 ... 180	2	3,0	6,0
0 ... 250	30 ... 220	5	3,75	7,0
0 ... 300	30 ... 270	5	7,5	15,0
0 ... 400	50 ... 350	5	7,5	15,0
0 ... 500	50 ... 450	5	7,5	15,0
0 ... 600	100 ... 500	10	15,0	30,0

1) L'étendue de mesure est indiquée sur le cadran par deux repères triangulaires. Ce n'est que dans cette étendue de mesure que la limite d'erreur indiquée est valide selon DIN 16196.

Merci d'indiquer les points de seuil !

A moins qu'une autre information soit spécifiée, l'instrument sera livré avec les points de seuil réglables réglés en usine comme suit :

- Contact unique Démarrage de l'étendue de mesure
- Double contact Démarrage et fin de l'étendue de mesure

Détails supplémentaires sur : Echelle de mesure		
Unité	<ul style="list-style-type: none"> ■ °C ■ °F ■ °C/°F (échelle double) ■ °F/°C (échelle double) 	
Cadran		
Graduation de la gamme	<ul style="list-style-type: none"> ■ Echelle simple ■ Echelle double 	
Couleur de l'échelle	Echelle simple	Noir
	Echelle double	Rouge Autres couleurs sur demande
Matériau	Aluminium	
Aiguille		
Version	Aiguille réglable	
Couleur de l'aiguille	Noir	
Matériau	Aluminium	

Raccord process	
Taille du filetage	<ul style="list-style-type: none"> ■ Lisse, sans filetage ■ G ½ B ■ ½ NPT ■ G ½ femelle ■ ½ NPT femelle ■ M20 x 1,5 ■ M24 x 1,5 femelle
	Autres filetages sur demande
Matériau (en contact avec l'environnement)	Acier inox 316SS
Plongeur	
Diamètre	<ul style="list-style-type: none"> ■ 6 mm [0,24 in] ■ 8 mm [0,31 in] ■ 10 mm [0,39 in] ■ 12 mm [0,47 in]
Matériau (en contact avec le fluide)	Acier inox 316SS
Doigt de gant/tube de protection	<p>En principe, le fonctionnement d'un thermomètre mécanique sans doigt de gant/tube de protection avec une faible charge côté process (basse pression, faible viscosité et faibles vitesses d'écoulement) est possible.</p> <p>Toutefois, afin de permettre de changer le thermomètre pendant le fonctionnement (par exemple, lors d'un remplacement de l'instrument ou d'un étalonnage) et d'assurer une meilleure protection de l'instrument de mesure et aussi de l'installation et de l'environnement, il est conseillé d'utiliser un doigt de gant/tube de protection de la large gamme de doigts de gant WIKA.</p> <p>→ Pour plus d'informations concernant le calcul de stress pour doigts de gant, voir les Informations techniques IN 00.15.</p>

Signal de sortie	
Type de contact	<ul style="list-style-type: none"> ■ Contact inductif, type 831 (→ voir page 5) ■ Contact électronique, type 830 E (→ voir page 6)
Technologie de commutation	
Contact inductif, type 831	<ul style="list-style-type: none"> ■ Convient pour un usage en zone explosive avec l'unité de commande correspondante (type 904.xx) ■ Longue durée de vie grâce au capteur sans contact ■ Influence faible sur la précision d'indication ■ Commutation à sécurité intégrée à des fréquences de commutation élevées ■ Insensible à la corrosion ■ Disponible également en exécution de sécurité
Contact électronique, type 830 E	<ul style="list-style-type: none"> ■ Pour le déclenchement direct d'un automate programmable industriel ■ Longue durée de vie grâce au capteur sans contact ■ Influence faible sur la précision d'indication ■ Commutation à sécurité intégrée à des fréquences de commutation élevées ■ Insensible à la corrosion
Réglage du contact	<ul style="list-style-type: none"> ■ Contact réglable, clé de réglage installée sur le boîtier de raccordement ■ Contacts fixes, sans verrouillage du réglage ■ Verrouillage du réglage du contact plombé (anti-manipulation) ■ Réglage du contact fixé par clé

Signal de sortie : contact inductif, type 831	
Type de raccordement	Contact inductif
Nombre de contacts électriques	Max. 2 contacts électriques
Fonction de commutation	Versions de contact : <ul style="list-style-type: none"> ■ 831-N ■ 831-SN, exécution de sécurité ¹⁾ ■ 831-S1N, exécution de sécurité ¹⁾, signal inversé La fonction de commutation de chaque contact est indiquée par l'indice de fonctionnement 1 ou 2
Type 831.1	Normalement ouvert (l'aiguille se déplace dans le sens des aiguilles d'une montre)
Type 831.2	Normalement fermé (l'aiguille se déplace dans le sens des aiguilles d'une montre)
Réglage du point de seuil	Les aiguilles de la valeur de consigne des manomètres à contact sont librement réglables sur la pleine échelle
Plage de réglage (recommandée)	10 ... 90 % de l'échelle de mesure (0 ... 100 % sur demande)
Distance entre les points de seuil	Jusqu'à 2 contacts peuvent être réglés sur un point de consigne identique. Pour une version à 3 contacts, ceci n'est pas possible. Le contact de gauche (n° 1) ou de droite (n° 3) peuvent ne pas être réglé sur le même point de consigne que les 2 autres contacts. Le déplacement requis est d'environ 30°, en option vers la droite ou vers la gauche.
Courant de commutation	Suivant l'amplificateur isolant/l'unité de commande utilisé(e) (→ voir fiche technique AC 08.01)
Tension de commutation	Suivant l'amplificateur isolant/l'unité de commande utilisé(e) (→ voir fiche technique AC 08.01)
Pouvoir de coupure	Suivant l'amplificateur isolant/l'unité de commande utilisé(e) (→ voir fiche technique AC 08.01)
Plages de température ambiante admissibles en zone explosive	
T6	-20 ... +60 °C [-4 ... +140 °F]
T5 ... T1	-20 ... +70 °C [-4 ... +158 °F]
T135°C	-20 ... +70 °C [-4 ... +158 °F]

1) N'utiliser qu'avec un amplificateur isolant correspondant (type 904.3x)

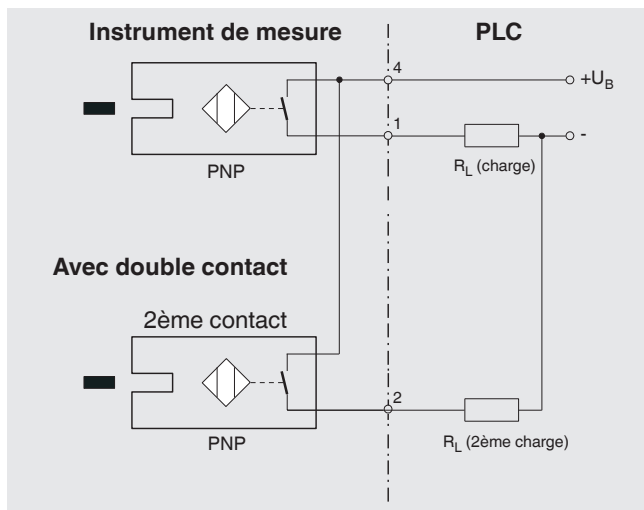
Amplificateurs d'isolation/unités de contrôle associés

Type	Version	Version Ex
904.28 KFA6 - SR2 - Ex1.W	1 contact	Oui
904.29 KFA6 - SR2 - Ex2.W	2 contacts	Oui
904.30 KHA6 - SH - Ex1	1 contact	Oui - Version de sécurité
904.33 KFD2 - SH - Ex1	1 contact	Oui - Version de sécurité
904.25 MSR 010-I	1 contact	Non
904.26 MSR 020-I	2 contacts	Non
904.27 MSR 011-I	Contrôle à deux points	Non

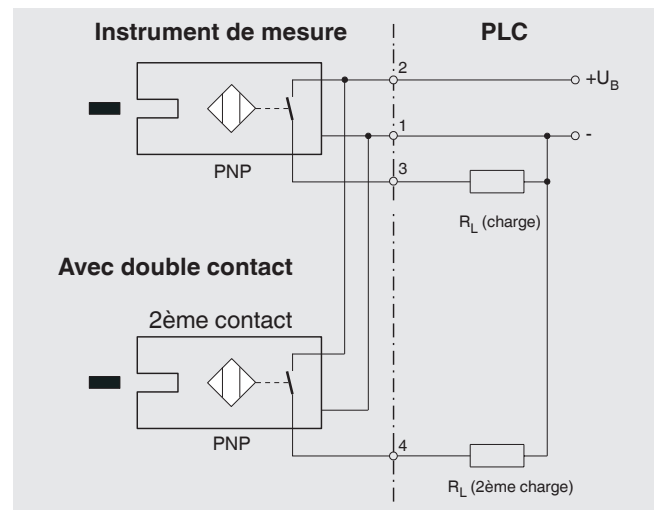
→ Pour plus d'informations sur les contacts électriques, veuillez vous référer à la fiche technique AC 08.01

Signal de sortie : contact électronique, type 830 E	
Type de raccordement	Contact électronique (transistor PNP)
Nombre de contacts électriques	Max. 2 contacts électriques
Fonction de commutation	Versions de contact : <ul style="list-style-type: none"> ■ Système à 2 fils ■ Système à 3 fils La fonction de commutation de chaque contact est indiquée par l'indice de fonctionnement 1 ou 2
Type 830 E.1	Normalement ouvert (l'aiguille se déplace dans le sens des aiguilles d'une montre)
Type 830 E.2	Normalement fermé (l'aiguille se déplace dans le sens des aiguilles d'une montre)
Plage de réglage (recommandée)	10 ... 90 % de l'échelle de mesure (0 ... 100 % sur demande)
Distance entre les points de seuil	Jusqu'à 2 contacts peuvent être réglés sur un point de consigne identique. Pour une version à 3 contacts, ceci n'est pas possible. Le contact de gauche (n° 1) ou de droite (n° 3) peuvent ne pas être réglé sur le même point de consigne que les 2 autres contacts. Le déplacement requis est d'environ 30°, en option vers la droite ou vers la gauche.
Courant de commutation	≤ 100 mA
Tension de commutation	10 ... 30 VDC
Type de sortie	Transistor PNP
Ondulation résiduelle	10 % maximum
Courant à vide	≤ 10 mA
Courant résiduel	≤ 100 µA
Baisse de tension (avec $I_{max.}$)	≤ 0,7 V
Protection contre l'inversion de polarité	U_B conditionnelle (le commutateur de sortie 3 ou 4 ne doit jamais être réglé directement sur moins)
Protection anti-inductive	1 kV, 0,1 ms, 1 kΩ
Fréquence d'oscillateur	Environ 1.000 kHz
EMC	Selon EN 60947-5-2

Système à 2 fils



Système à 3 fils




→ Pour plus d'informations sur les contacts électriques, veuillez vous référer à la fiche technique AC 08.01

Raccordements électriques	
Type de raccordement	<ul style="list-style-type: none"> ■ Boîtier de raccordement, noir Selon groupe d'isolation VDE 0110 C/250 V ■ Presse-étoupe M20 x 1,5 ■ Connecteur ■ Sortie câble arrière
Section de conducteur	6 bornes à vis + PE pour section transversale du conducteur de 2,5 mm ²
Diamètre de câble	→ Voir dimensions à la page 10
Configuration du raccordement	Les détails de raccordement sont indiqués sur la plaque signalétique de l'instrument. Les bornes de raccordement ainsi que les bornes de terre sont marquées en conséquence.
Matériau	PA 6 (polyamide)


Conditions de fonctionnement	
Plage de température ambiante (sur le boîtier) ¹⁾	-20 ... +60 °C [-4 ... +140 °F]
Plage de température de stockage ¹⁾	
Sans liquide amortisseur	-50 ... +70 °C [-58 ... +158 °F]
Avec liquide amortisseur	-40 ... +70 °C [-40 ... +158 °F]
Pression de service maximale sur la tige	Max. 25 bar [362,59 psi], statique
Indice de protection (code IP) selon CEI/EN 60529	<ul style="list-style-type: none"> ■ IP65 ■ IP66

1) Pour les zones explosives, les températures admissibles du contact type 831 vont s'appliquer exclusivement (pour les plages de température admissible, voir 5). Celles-ci ne doivent pas être dépassées non plus sur l'instrument (pour plus de détails, voir le mode d'emploi). Si nécessaire, prendre des mesures de refroidissement (par exemple isoler le point de mesure).

Agréments

Logo	Description	Pays
	Déclaration de conformité UE	Union européenne
	Directive CEM	
	Directive basse tension	
	Directive RoHS	

Agréments en option

Logo	Description	Pays
	Déclaration de conformité UE	Union européenne
	Directive ATEX Zones explosives - Ex ia Zone 1 gaz II 2G Ex ia IIC T6/T5/T4 * Gb Zone 20 poussière II 2D Ex ia IIIB T85°C/T95°C/T100°C/T135°C * Db	
	IECEX ¹⁾ Zones explosives - Ex ia Zone 1 gaz Ex ia IIC T6/T5/T4 * Gb Zone 20 poussière Ex ia IIIB T85°C/T95°C/T100°C/T135°C * Db	International
	EAC	Communauté économique eurasiatique
	Directive CEM	
	Directive basse tension	
	Zones explosives ¹⁾	
	GOST Métrologie	Russie
	KazInMetr Métrologie	Kazakhstan
-	MTSCHS Autorisation pour la mise en service	Kazakhstan
	BelGIM Métrologie	Biélorussie
	UkrSEPRO Métrologie	Ukraine
	Ex Ukraine Zones explosives	Ukraine
	Uzstandard Métrologie	Ouzbékistan
-	CRN Sécurité (par exemple sécurité électrique, surpression, ...)	Canada

1) Seulement pour les instruments avec contact inductif type 831

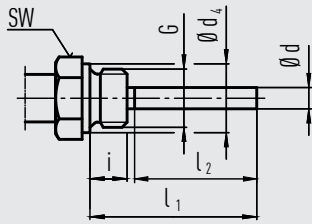
Certificats (option)

Certificats	
Certificats	<ul style="list-style-type: none"> ■ Relevé de contrôle 2.2 ■ Certificat de réception 3.1 avec 3 points de test (en option avec 5 points de test)
Etalonnage	Certificat d'étalonnage DAkkS (équivalent COFRAC)

Agréments et certificats, voir site web

Formes du raccord

Version standard (raccord fileté mâle) ¹⁾

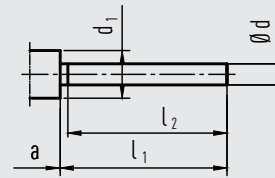


Longueur utile standard $l_1 = 63, 100, 160, 200, 250$ mm

Diamètre	Raccord process		Dimensions en mm		
Diam.	G	i	SW	d_4	$\varnothing d$
100	G ½ B	14	27	26	8
	G ¾ B	16	32	32	8
	½ NPT	19	22	-	8
	¾ NPT	20	30	-	8

1) Pas pour la version "boîtier orientable et inclinable"

Forme 1, plongeur lisse (sans filetage)

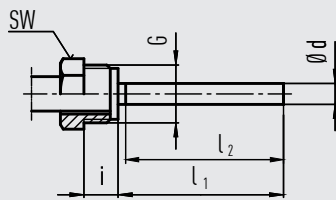


3073050.05

Longueur utile standard $l_1 = 140, 200, 240, 290$ mm

Diamètre	Dimensions en mm			
Diam.	d_1	$\varnothing d$	a pour plongeur arrière	a pour boîtier orientable et inclinable
100	18	8	15	25

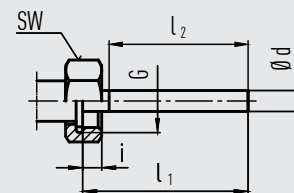
Forme 2, raccord tournant



Longueur utile standard $l_1 = 80, 140, 180, 230$ mm

Diamètre	Raccord process		Dimensions en mm	
Diam.	G	i	SW	$\varnothing d$
100	G ½ B	20	27	8

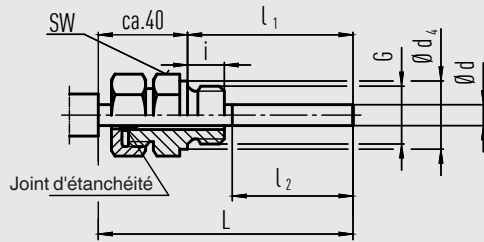
Forme 3, écrou-chapeau



Longueur utile standard $l_1 = 89, 126, 186, 226, 276$ mm

Diamètre	Raccord process		Dimensions en mm	
Diam.	G	i	SW	$\varnothing d$
100	G ½ B	8,5	27	8
	G ¾ B	10,5	32	8
	M24 x 1,5	13,5	32	8

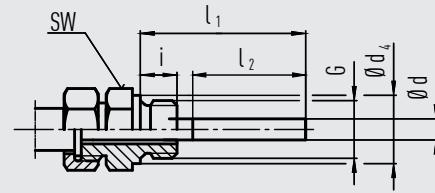
Forme 4, raccord coulissant (sur le plongeur)



Longueur utile standard $l_1 = 63, 100, 160, 200, 250$ mm
 Longueur $L = l_1 + 40$ mm

Diamètre	Raccord process		Dimensions en mm		
Diam.	G	i	SW	d_4	$\varnothing d$
100	G ½ B	14	27	26	8
	G ¾ B	16	32	32	8
	M18 x 1,5	12	24	23	8
	½ NPT	19	22	-	8
	¾ NPT	20	30	-	8

Forme 5, écrou-chapeau et raccord fileté libre



Longueur utile $l_1 =$ variable
 Longueur $L = l_1 + 40$ mm
 Acier inox 1.4571

Diamètre	Raccord process		Dimensions en mm		
Diam.	G	i	SW	d_4	$\varnothing d$
100	G ½ B	14	27	26	8
	G ¾ B	16	32	32	8
	M18 x 1,5	12	24	23	8

3073050.05

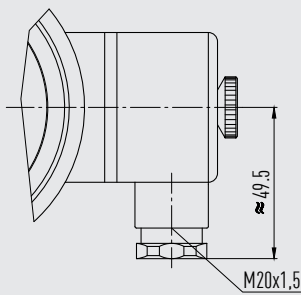
Légende :

- G Filetage mâle
- G₁ Filetage femelle (taraudage)
- i Longueur du filetage (y compris collerette)
- a Distance par rapport au boîtier/à l'articulation
- Ø d_4 Diamètre de la face d'étanchéité
- SW Clé plate
- Ø d Diamètre du plongeur
- l_1 Longueur utile
- l_2 Longueur active

Dimensions en mm

Boîtier de raccordement

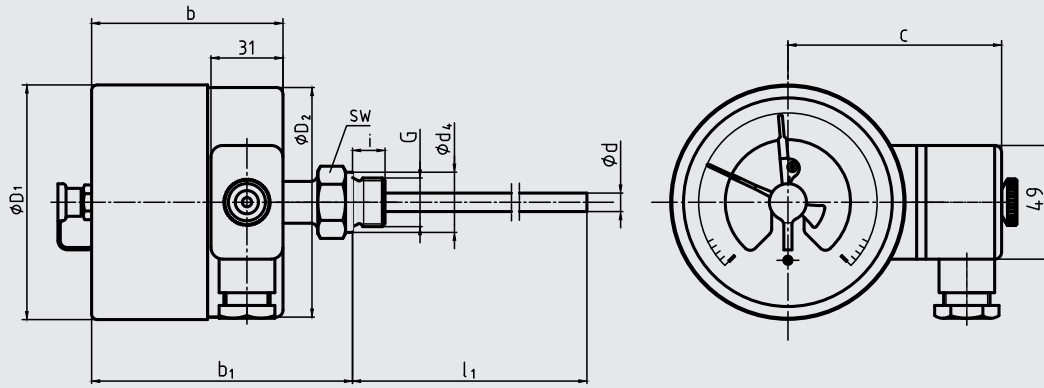
Contact types 831 ou 830 E



Utiliser seulement un câble ayant un diamètre de 7 à 13 mm

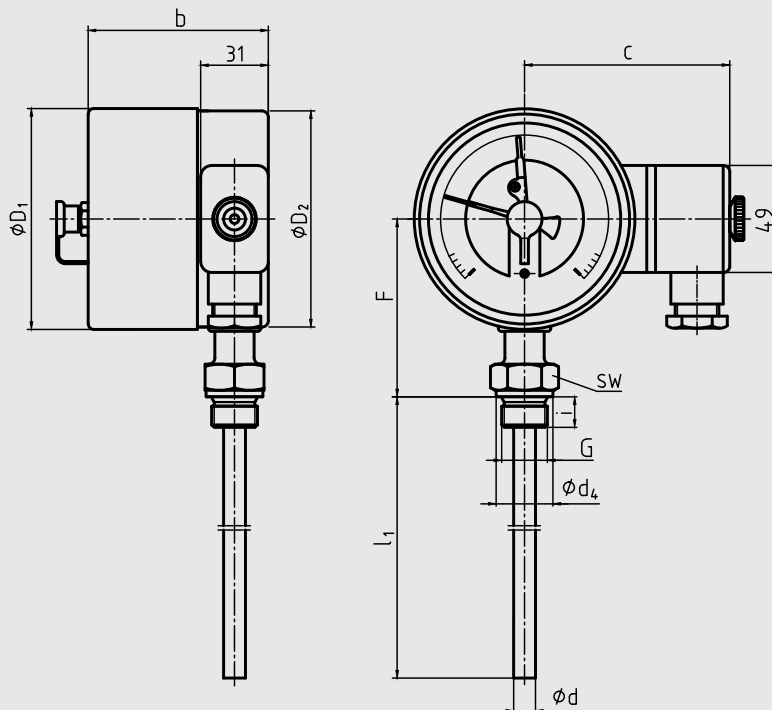
14336089.01

Plongeur arrière



11442204.02

Raccord vertical



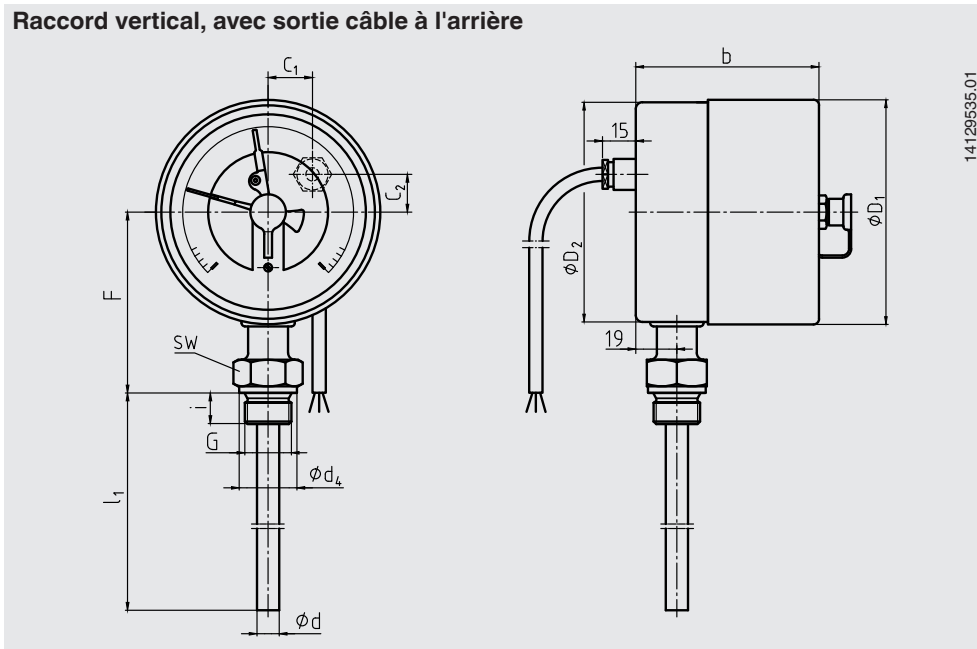
11442255.02

Diam.	Dimensions en mm									Poids en kg		
	ϕd ²⁾	ϕd_4	ϕD_1	ϕD_2	F ¹⁾	G	C	d_4	SW	plongeur arrière	radial	boîtier orientable et inclinable
100	8	26	101	99	80	G ½ B	94	26	27	1,0	1,1	0,7

Diam.	Dimensions en mm			
	Contact électrique type 831		Contacts électriques types 831.11 ou 831.22	
	1- ou 2- voies			
	b	b_1 ¹⁾	b	b_1 ¹⁾
100	83	115	83	115

1) Avec des échelles de mesure $\geq 0 \dots 300$ °C, les dimensions s'accroissent de 40 mm
 2) Option: plongeur ϕ 6, 10, 12 mm

Raccord vertical, avec sortie câble à l'arrière

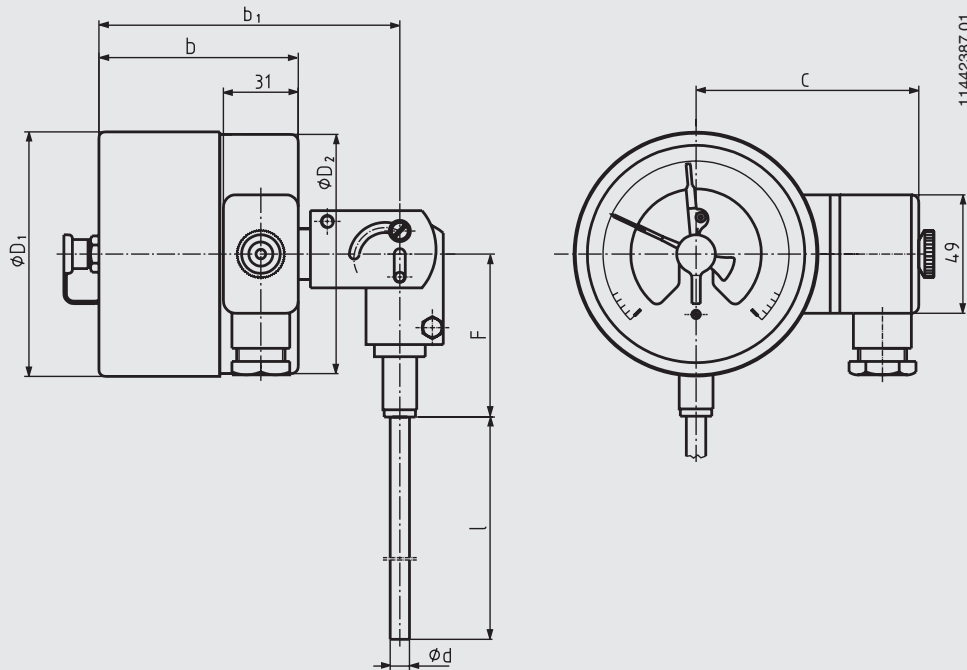


Diam.	Dimensions en mm										Poids en kg		
	Ø d ²⁾	Ø d ₄	Ø D ₁	Ø D ₂	F ¹⁾	G	C ₁	C ₂	i	SW	plongeur arrière	radial	boîtier orientable et inclinable
100	8	26	101	99	80	G ½ B	20	17	14	27	1,0	1,1	0,7

Diam.	Dimensions en mm	
	Contact électrique type 831	Contacts électriques types 831.11 ou 831.22
	1- ou 2- voies	
	b	b
100	83	83

1) Avec des échelles de mesure ≥ 0 ... 300 °C, les dimensions s'accroissent de 40 mm
 2) Option: plongeur Ø 6, 10, 12 mm

Version orientable et cadran inclinable



Attention : Pour cette version, une exécution fixe n'est pas possible.

Diam.	Dimensions en mm					Poids en kg
	$\varnothing d$ ²⁾	$\varnothing D_1$	$\varnothing D_2$	F	C	
100	8	101	99	80	94	0,7

Diam.	Dimensions en mm			
	Contact électrique type 831		Contacts électriques types 831.11 ou 831.22	
	1- ou 2- voies			
	b	b ₁	b	b ₁
100	83	127	83	127

2) Option: plongeur \varnothing 6, 10, 12 mm

Informations de commande

Type / Diamètre / Type de contact et fonction de commutation / Echelle de mesure / Type et position du raccord / Options

© 03/2009 WIKA Alexander Wiegand SE & Co. KG, tous droits réservés.
Les spécifications mentionnées ci-dessus correspondent à l'état actuel de la technologie au moment de l'édition du document.
Nous nous réservons le droit de modifier les spécifications et matériaux.

