

Терморегуляторы для монтажа в панель

ПИД-регулятор, Размер 48 x 48 мм

Модель CS3S

WIKА Типовой лист AC 85.01

Применение

- Строительство сооружений
- Производственные процессы
- Промышленность обработки пластмасс
- Установки кондиционирования и климата
- Общепромышленное применение

Специальные особенности

- Законы регулирования (ПИД, ПИ, ПД, ON/OFF)
- Встроенная самооптимизация
- Реле выходного закона, логический уровень 4 ... 20 мА
- Мультифункциональный вход для Pt 100 и Термопар типов К, J, Е
- Дополнительно с реле сигнализации, предварительной сигнализации, серийным интерфейсом или 2 параметра для второй строки на дисплее

**Терморегулятор Модель CS3S**

Описание

Модель CS3S является компактным цифровым терморегулятором с возможностью контроля, отображения и закона регулирования температуры.

Регулятор обладает мультифункциональным входом для различных типов датчиков температуры. Вследствие этого значительно повышается гибкость использования прибора в процессе эксплуатации.

Законы регулирования могут настраиваться в широких областях. Также может включаться самооптимизация, которая позволяет проводить оптимизацию закона регулирования.

Регулятор представляет собой прибор для монтажа в панель.

Прибор имеет три вида выходных сигналов: релейный (для „медленных“ применений), логический для электронных реле (для „быстрых“ применений) или унифицированный токовый сигнал 4 ... 20 мА.

Дополнительно возможна установка 2 реле сигнализации для контроля и регулирования параметров температуры, а также последовательный интерфейс RS 485 и два параметра для второй строки. Задачу параметров можно осуществить на внешних клеммах.

Техническая документация Модель CS3S

Дисплей	
- Верхняя строка	7-ЖК-дисплей, 3-разрядный, красный, высота символов 10 мм
- Нижняя строка	7-ЖК-дисплей, 3-разрядный, зеленый, высота символов 8 мм
- Диапазон	-199 ... 999
Вход	
- Количество и тип	1 мультифункциональный для терморезисторных сопротивлений и термопар
- Конфигурация входа	Выбираемо через клеммную колодку и программируемое меню
- Термометр сопротивления	PT 100, JPt 100 3-проводная, максимальное сопротивление: 10 Ом
- Термопара	Тип K, J, E, максимальное сопротивление: 100 Ом
- Время измерения	250 мс
Выходной сигнал	Возможно 3 различных варианта
- Релейный	Нагрузка: AC 250 В, 3 А (омическая нагрузка) AC 250 В, 1 А (индуктивная нагрузка, $\cos \varphi = 0,4$)
- Логический	DC 0/12 В макс. 40 мА (КЗ) для управления электронными реле (Солид реле, SSR)
{- Аналоговый}	4 ... 20 мА, Нагрузка макс. 550 Ом
Законы регулирования	ПИД, ПД, ПИ, ON/OFF
	Активация самооптимизации при определении законов регулирования
- Пропорциональность	0 ... 999 °C (°F) или 0,0 ... 99,9 °C
- Время интегрирования	0 ... 999 с
- Время дифференцирования	0 ... 300 с
- Время цикла обработки	1 ... 120 с, недоступно при аналоговом выходном сигнале
- Гистерезис	0,1 ... 99,9 °C (°F), недоступно для закона ON/OFF
{Задача параметров} ¹⁾	Задача параметров 2. Активация нижней строки при замыкании двух клемм на задней стороне регулятора
{Реле сигнализации}	вариант, макс. 2 (совместный контакт)
- Реле сигнализации 1	Контроль состояния, сигнализация, переключение, гистерезис и задержка
- Реле сигнализации 2 ¹⁾	Выборочно, контроль состояния или регулировка или регулировка и измерение фактического значения одновременно
- Реле перегрева	Для однофазных систем (невозможно с аналоговым выходным сигналом), Выборочно до макс. 5 А, 10 А, 20 А или 50 А
- Контактные реле	Нагрузка: AC 250 В, 3 А (омическая нагрузка) AC 250 В, 1 А (индуктивная нагрузка, $\cos \varphi = 0,4$)
{Интерфейс} ¹⁾	RS-485, максимально связь одновременно 31 штук CS3S скорость передачи данных (2400 бпс, 4800 бпс, 9600 бпс или 19200 бпс)
Напряжение питания	AC 100 ... 240 В, 50/60 Гц (максимально допустимо 85 ... 264 В) или AC/DC 24 В, 50/60 Гц (максимально допустимо 20 ... 28 В)
Потребляемая мощность	Макс. 8 ВА
Условия эксплуатации	
- Температура окружающей среды	0 ... 50 °C
- Температура хранения	-20 ... +50 °C
- Влажность	35 ... 85 % относительной влажности без выпадения конденсата
СЕ-Соответствие	В соответствии с 89/336/EWG Помехоустойчивость и ЭМС по EN 61326
Корпус	
- Материал	Поликарбонат
- Цвет	Черный
- Пылевлагозащита	Передняя панель: IP40, задняя: IP00 (по IEC 60529/EN 60 529) или {Передняя панель: IP54, задняя: IP00 (по IEC 60529/EN 60 529)}
- Масса	Около 130 гр
- Монтаж	Зажимы для панелей с толщиной от 1 до 3 мм или Винтовые зажимы для панелей с толщиной от 1 до 15 мм

{ } Исполнения, выполненные в фигурных скобках, являются дополнительными. Поставляются за отдельную плату.

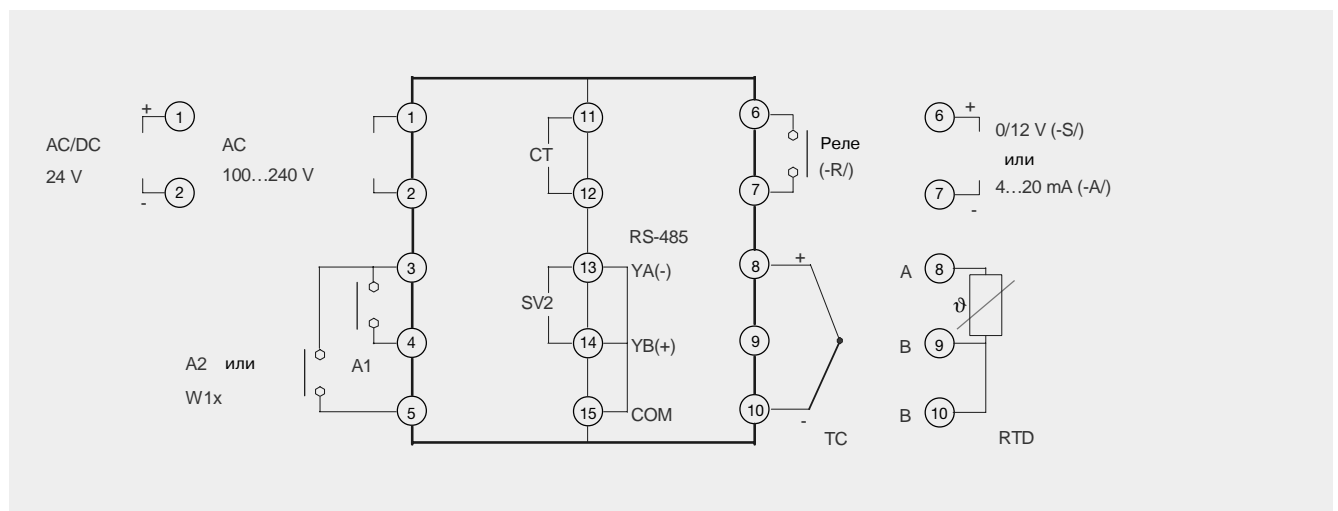
1) Из отмеченных опций возможен выбор только одного варианта. Комбинации не возможны.

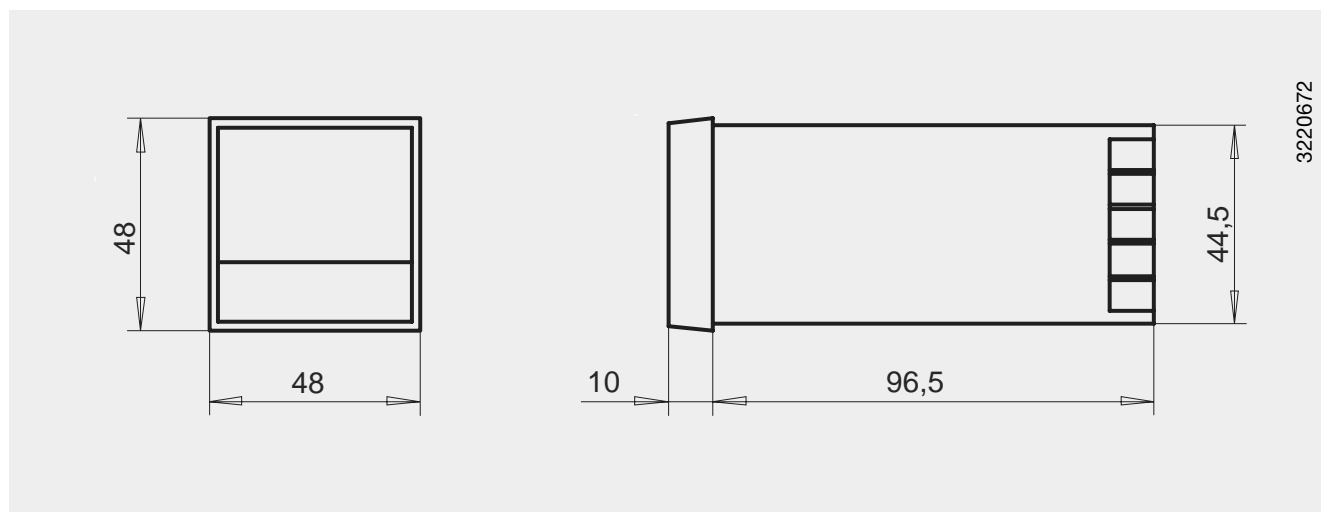
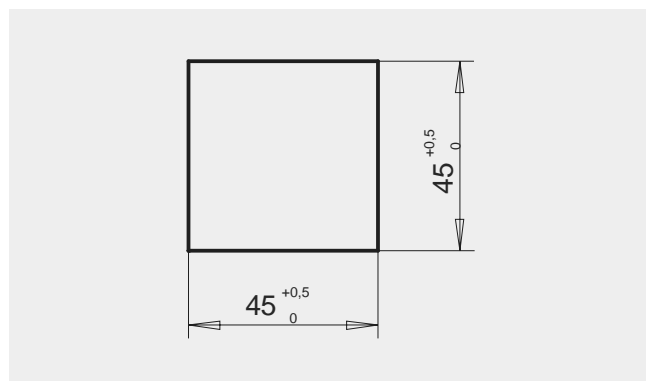
Входной сигнал	Диапазон		Погрешность в % от диапазона
Термопара			
Тип K, NiCr-Ni	0 ... 400 °C		± 2 К
	0 ... 999 °C	0 ... 999 °F	± 0,3 % ± 1 цифра
Тип J, Fe-CuNi	0 ... 999 °C	0 ... 999 °F	± 0,3 % ± 1 цифра
Тип E, NiCr-CuNi	0 ... 600 °C	0 ... 999 °F	± 2 К
Термометр сопротивления			
Pt 100 (3-проводная)	-19,9 ... +99,9 °C		± 1 К
	-199 ... +400 °C	-199 ... +999 °F	± 0,2 % ± 1 цифра
JPt 100 (3-проводная)	-19,9 ... +99,9 °C		± 1 К
	-199 ... +400 °C	-199 ... +999 °F	± 0,2 % ± 1 цифра

Прочее

- Корректировки и поправки значений датчика
- Встроенная компенсация задержки показания
- Встроенная индикация состояния датчика, индикация светодиодами: поломка и короткое замыкание
- Автоматическая проверка внутренних параметров после включения питания
- Контроль внутренних сбоев
- Установка законов регулирования на клавишах передней панели
- Дополнительно защитное покрытие на клеммах от несанкционированного изменения параметров

Клеммные присоединения



Размеры в мм**Отверстие для монтажа в мм**

Спецификации и размеры, приведенные в данном документе, отражают техническое состояние изделия на момент выхода данного документа из печати. Возможные технические усовершенствования конструкции и замена комплектующих производятся без предварительного уведомления.

