

## Tester portatile di pressione ad elevata precisione Modello CPH6400

Scheda tecnica WIKA CT 14.01



per ulteriori omologazioni  
vedi pagina 4

### Applicazioni

- Società di calibrazione ed assistenza tecnica
- Laboratori di misura e controllo
- Assicurazione qualità

### Caratteristiche distintive

- Strumento digitale con sensori di pressione di riferimento facilmente intercambiabili (plug and play)
- Campi di misura da -1 ... 6.000 bar (-15 ... 75.000 psi) (sono disponibili anche campi in vuoto e assoluti)
- Accuratezza di misura: 0,025 % (certificato di taratura inclusa)
- Misura simultanea della pressione e della temperatura con sonda di temperatura esterna Pt100
- Valore di pressione min. e max. e funzione datalogger



Tester di pressione portatile di precisione  
modello CPH6400 con sensore di pressione di  
riferimento modello CPT6400

## Descrizione

### Caratteristiche

Sono disponibili un'ampia varietà di sensori di pressione di riferimento con diversi campi di misura fino a 6.000 bar (75.000 psi) in modo che per l'operatore sia sempre disponibile una soluzione adatta all'applicazione. I singoli sensori possono essere sostituiti velocemente e senza necessità di attrezzi (plug and play) e vengono riconosciuti automaticamente dallo strumento. Come opzione, è possibile anche una misurazione della temperatura molto precisa con una sonda di temperatura Pt100. Inoltre questo strumento si distingue per il suo ampio display retroilluminato di facile lettura (regolabile on/off), una custodia robusta di lunga durata e il suo facile utilizzo.

### Funzionalità

Oltre alla misura di pressione e temperatura di elevata precisione, il CPH6400 offre anche altre funzioni utili, ad es. registrazione di curve di pressione e temperatura (attraverso la funzione logger), prova di tenuta (attraverso la funzione rateo di pressione) e la determinazione del valore di picco (attraverso la funzione Min/Max).

### Software

Il software di calibrazione WIKA-Cal è disponibile per la lettura dei dati del logger memorizzati nel CPH6400 e per le calibrazioni online in combinazione con un PC. Usando questo software, i dati vengono automaticamente trasferiti in certificati di taratura stampabili. WIKA-Cal offre anche oltre alla calibrazione con PC, la gestione dei dati di calibrazione e dello strumento in un database SQL.

## Kit completi di assistenza e calibrazione

Per attività di manutenzione e assistenza sono disponibili varie versioni della valigetta di trasporto. Questi kit includono la valigetta di trasporto con o senza pompa di generazione della pressione, unità di alimentazione/caricatore, adattatore per attacchi di connessione, ecc.

## Certificato

Per ogni sensore di pressione di riferimento e per la sonda di temperatura Pt100, la precisione dell'intera catena di misura è certificata da un rapporto di prova di fabbrica che accompagna lo strumento. Su richiesta, saremo lieti di fornire anche un certificato di taratura DKD/DAkKS per lo strumento.

## Specifiche tecniche Modello CPH6400

Tester portatile di pressione di precisione modello CPH6400 (catena di misura completa)						
<b>Tecnologia del sensore</b>	1 sensore di pressione di riferimento (intercambiabile senza attrezzi) <sup>1)</sup>					
<b>Campo di misura</b>						
Pressione relativa	bar	-1 ... 0	-1 ... +0,6	-1 ... 1,5	-1 ... 3	-1 ... 5
		-1 ... 9	-1 ... 15	-1 ... 24	-1 ... 39	0 ... 0,25
		0 ... 0,4	0 ... 0,6	0 ... 1	0 ... 1,6	0 ... 2,5
		0 ... 4	0 ... 6	0 ... 10	0 ... 16	0 ... 25
		0 ... 40	0 ... 60	0 ... 100	0 ... 160	0 ... 250
		0 ... 400	0 ... 600	0 ... 700	0 ... 1.000	
	psi	-15 ... 0	-15 ... +15	-15 ... 40	-15 ... 70	-15 ... 130
		0 ... 5	0 ... 10	0 ... 15	0 ... 20	0 ... 25
		0 ... 30	0 ... 50	0 ... 60	0 ... 75	0 ... 100
		0 ... 150	0 ... 200	0 ... 250	0 ... 300	0 ... 350
		0 ... 400	0 ... 500	0 ... 600	0 ... 700	0 ... 750
		0 ... 1.000	0 ... 1.450	0 ... 1.500	0 ... 2.000	0 ... 3.000
		0 ... 4.000	0 ... 5.000	0 ... 6.000	0 ... 7.500	0 ... 10.000
		0 ... 14.500				
Accuratezza della catena di misura <sup>2)</sup>	0,025 % FS <sup>3)</sup>					
Pressione relativa	bar	0 ... 1.600	0 ... 2.000	0 ... 2.500	0 ... 3.000	0 ... 4.000
		0 ... 5.000	0 ... 6.000			
	psi	0 ... 15.000	0 ... 20.000	0 ... 25.000	0 ... 30.000	0 ... 40.000
		0 ... 50.000	0 ... 60.000	0 ... 75.000		
Accuratezza della catena di misura <sup>2)</sup>	0,1 % FS <sup>3)</sup>					
Pressione assoluta	bar ass.	-0,8 ... 1,2	0 ... 0,25	0 ... 0,4	0 ... 0,6	0 ... 1
		0 ... 1,6	0 ... 2,5	0 ... 4	0 ... 6	0 ... 10
		0 ... 16	0 ... 25			
	psi ass.	0 ... 5	0 ... 10	0 ... 15	0 ... 20	0 ... 30
		0 ... 50	0 ... 60	0 ... 100	0 ... 150	0 ... 300
Accuratezza della catena di misura <sup>2)</sup>	0,025 % FS <sup>3)</sup>					
<b>Sovrapressione di sicurezza</b> (a seconda del campo di misura)	3 volte; < 25 bar 2 volte; > 25 bar ... ≤ 600 bar 1,5 volte; > 600 bar ... ≤ 2.500 bar 1,2 volte; > 2.500 bar			3 volte; < 360 psi 2 volte; > 360 psi ... ≤ 8.700 psi 1,5 volte; > 8.700 psi ... ≤ 36.260 psi 1,2 volte; > 36.260 psi		
<b>Tipi di pressione</b>	Pressione relativa, {pressione assoluta da 0 ... 25 bar ass. (0 ... 360 psi abs.) e del vuoto da -1 ... +39 bar (-14,5 ... 566 psi)}					
<b>Sensore compatibilità</b>	Compatibile con i sensori di pressione di riferimento modello CPT6400					

{ } Gli item tra parentesi graffe sono opzionali con extraprezzo.

1) Fino a 10 sensori di pressione di riferimento possono essere supportati su ogni strumento (fino a 10 serie di dati di calibrazione)

2) Viene definita dall'incertezza di misura totale espressa con il fattore di copertura (k = 2) e include i seguenti fattori: le prestazioni intrinseche dello strumento, l'incertezza di misura dello strumento di riferimento, la stabilità a lungo termine, l'influenza delle condizioni ambientali, influenza della temperatura e deriva nel campo compensato con una regolazione periodica dello zero.

3) Tarato a 23 °C (74 °F) e in posizione di montaggio verticale con attacco di pressione dal basso.

**Tester portatile di pressione di precisione modello CPH6400 (catena di misura completa)**

<b>Misura della temperatura</b>	solo per versione a 2 canali
Tipo di sonda	Pt100, 4 fili
Campo di misura	-10 ... +50 °C (14 ... 122 °F)
Risoluzione	0,01 °C (0,02 °F)
Precisione	0,05 K <sup>4)</sup>

**Indicatore digitale modello CPH6400**

<b>Display</b>	
Display	Ampio display grafico con retroilluminazione (On/Off selezionabile)
Risoluzione del display	Fino a 6 cifre; selezionabile
Unità di pressione	bar, mbar, kPa, mmHg, inHg e kg/cm <sup>2</sup> (in base al campo di misura, selezionabile liberamente)
<b>Funzioni</b>	
Tempo di acquisizione (pressione)	5 valori/sec.
Memoria	Datalogger integrato, Min./Max.
Tasti funzione	Tara, modifica unità
Funzioni del menu	Memoria Min/Max, rateo di pressione, regolazione del punto zero per campi di sovrappressione, logger (avvio/pausa/stop)
Datalogger	Registrazione ciclica: registrazione automatica fino a 1.000 valori di pressione (con versione a 2 canali: 500 valori di pressione e 500 valori di temperatura) Tempo di ciclo: selezionabile tra 1 ... 3.600 secondi
<b>Tensione di alimentazione</b>	
Alimentazione	batteria ricaricabile interna agli ioni di litio (tempo di ricarica: < 6 ore)
Durata della batteria	ca. 25 ore di funzionamento
Display stato batteria	Icona sul display
<b>Condizioni ambientali ammissibili</b>	
Temperatura operativa	0 ... 50 °C (32 ... 122 °F)
Temperatura di stoccaggio	-20 ... +60 °C (-4 ... +140 °F)
Umidità relativa	0 ... 85 % u.r. (non condensante; a 50 °C / 122 °F)
<b>Comunicazione</b>	
Interfaccia	Cavo di interfaccia USB
<b>Custodia</b>	
Materiale	Poliammide 12, tastiera a membrana, pannelli trasparenti
Grado di protezione	IP65
Connessione elettrica	Cavo di collegamento al trasmettitore: connettore a baionetta, 7-pin Connettore interfaccia: connettore a baionetta, 5-pin
Dimensioni	Vedere disegno tecnico
Peso	ca. 480 g (1,06 lbs)

**Sensore di pressione di riferimento modello CPT6400**

<b>Attacco al processo</b>	≤ 1.000 bar (≤ 14.500 psi): G ½ B; {vari adattatori filettati su richiesta} > 1.000 bar (< 14.500 psi): M16 x 1,5 femmina, con cono di tenuta
<b>Dati del sensore</b>	
Accuratezza di misura all'anno	≤ 0,025 % FS (solo con CPH6400)
Campo compensato	0 ... 50 °C (32 ... 122 °F)
<b>Materiale</b>	
Parti a contatto con il fluido	Acciaio inox (con campi di misura > 25 bar ... ≤ 1.000 bar (> 360 ... ≤ 14.500 psi) Elgiloy® in aggiunta)
Fluido di trasmissione interno	Olio sintetico (solo per campi di misura fino a 25 bar (360 psi)) {olio Halocarbon per varianti con ossigeno} <sup>5)</sup>

{ } Gli item tra parentesi graffe sono opzionali con extraprezzo.

4) Deviazione tra il valore impostato e il valore attuale

5) Per le versioni con ossigeno, la temperatura del fluido non deve superare i 60 °C (140 °F).

**Sensore di pressione di riferimento modello CPT6400****Condizioni ambientali ammissibili**

Temperatura del fluido	-20 ... +80 °C (-4 ... +176 °F) <sup>5)</sup>
Temperatura operativa	-20 ... +80 °C (-4 ... +176 °F) <sup>5)</sup>
Temperatura di stoccaggio	-40 ... +85 °C (-40 ... +185 °F) <sup>5)</sup>
Umidità relativa	0 ... 95 % u. r. (non condensante)

**Custodia**

Materiale	Acciaio inox
Collegamento al CPH6400	Connettore circolare, 8-poli Opzione: funzionamento remoto tramite cavo di connessione da 1,2 m (4 ft) (plug & play)
Grado di protezione	IP65 (con cavo collegato)
Dimensioni	Vedere disegno tecnico
Peso	ca. 220 g (0,49 lbs.)

5) Per le versioni con ossigeno, la temperatura del fluido non deve superare i 60 °C (140 °F).

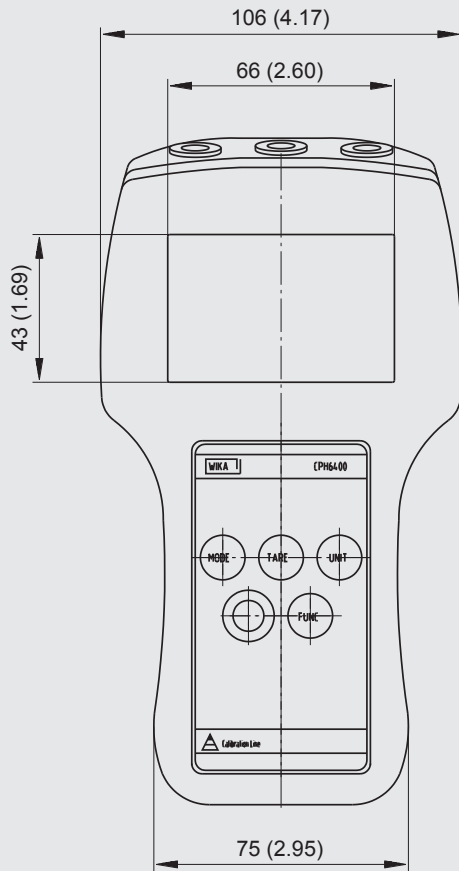
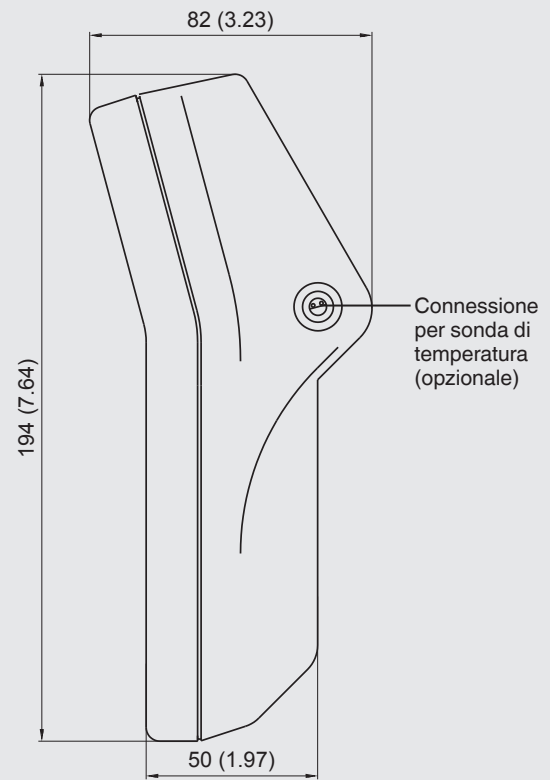
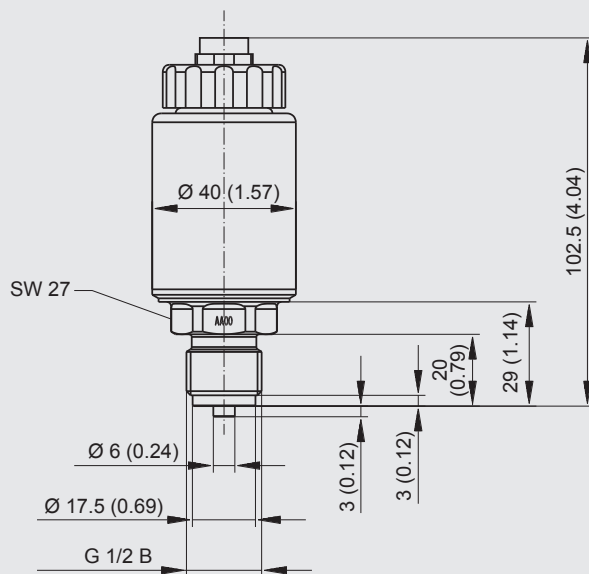
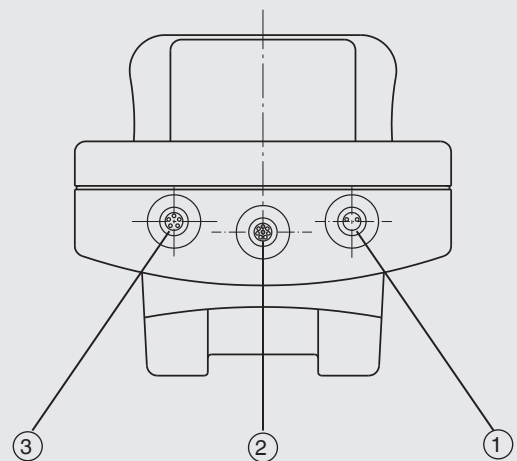
**Omologazioni**

Logo	Descrizione	Paese
	<b>Dichiarazione di conformità UE per modello CPH6400</b> <ul style="list-style-type: none"> <li>■ Direttiva EMC EN 61326 emissione (gruppo 1, classe B) e immunità alle interferenze (apparecchi di misura portatili)</li> <li>■ Direttiva RoHS</li> </ul>	Unione europea
	<b>Dichiarazione di conformità UE per modello CPT6400</b> <ul style="list-style-type: none"> <li>■ Direttiva EMC EN 61326 emissione (gruppo 1, classe B) e immunità alle interferenze (applicazione industriale)</li> <li>■ Direttiva PED PS &gt; 200 bar, modulo A, accessorio di pressione</li> <li>■ Direttiva RoHS</li> </ul>	Unione europea
	<b>EAC</b> <ul style="list-style-type: none"> <li>■ Direttiva EMC</li> <li>■ Direttiva PED</li> <li>■ Direttiva bassa tensione</li> </ul>	Comunità economica eurasiatica
	<b>GOST</b> Metrologia, tecnologia di misura	Russia
	<b>KazInMetr</b> Metrologia, tecnologia di misura	Kazakistan
-	<b>MTSCHS</b> Autorizzazione per la messa in servizio	Kazakistan
	<b>BelGIM</b> Metrologia, tecnologia di misura	Bielorussia
	<b>UkrSEPRO</b> Metrologia, tecnologia di misura	Ucraina
	<b>Uzstandard</b> Metrologia, tecnologia di misura	Uzbekistan
-	<b>CPA</b> Metrologia, tecnologia di misura	Cina

**Certificati****Certificato**

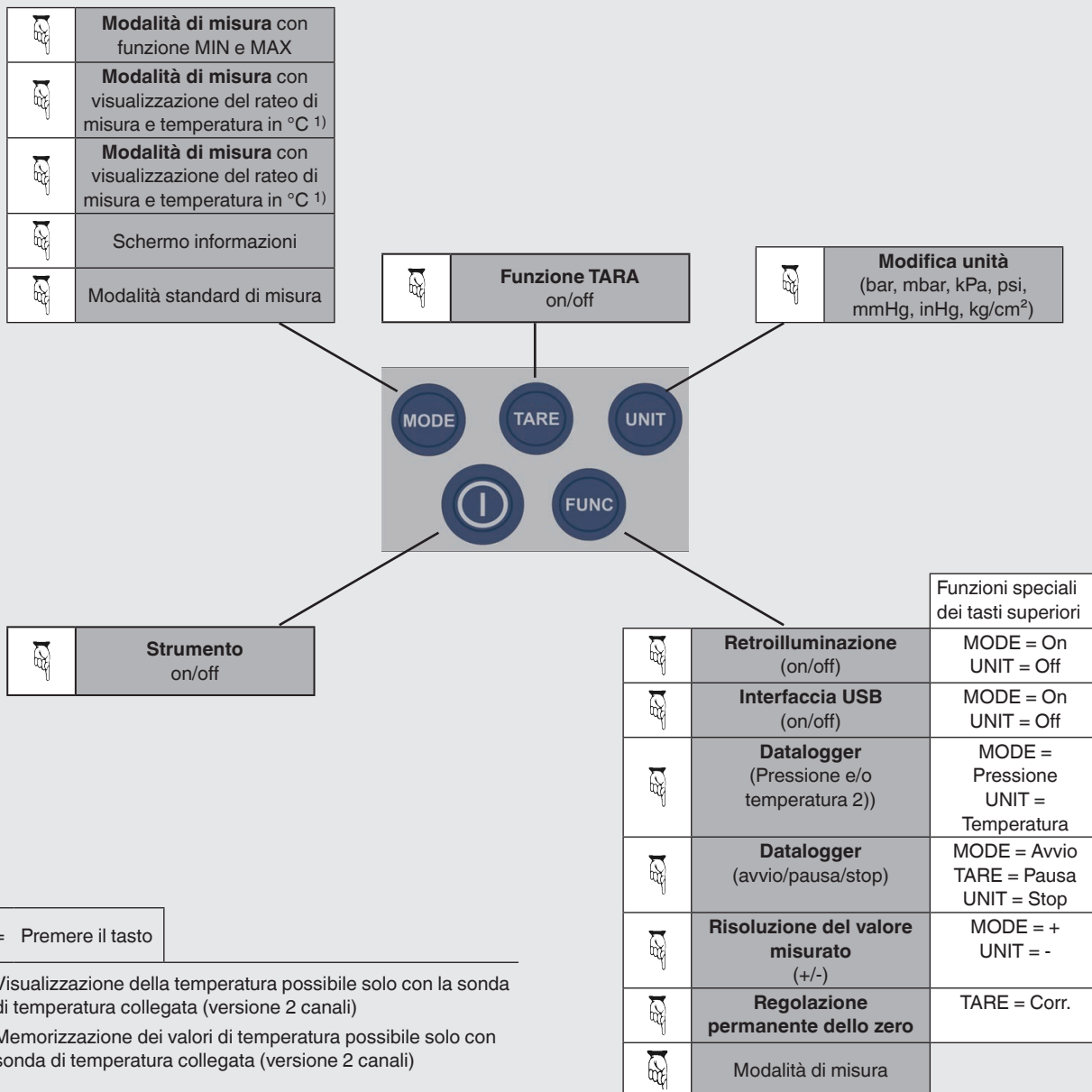
<b>Taratura</b>	Standard: rapporto di prova 3.1 secondo EN 10204 Opzione: certificato di taratura DKD/DAkKS
<b>Ciclo di ricertificazione consigliato</b>	1 anno (a seconda delle condizioni d'uso)

Per le omologazioni e i certificati, consultare il sito internet

**Dimensioni in mm (in)****Indicatore digitale CPH6400****Vista frontale****Vista laterale (destra)****Sensore di pressione di riferimento CPT6400****Connessioni elettriche****Vista dall'alto**

- ① Connessione per unità di alimentazione/caricatore
- ② Attacco del sensore
- ③ Connettore interfaccia

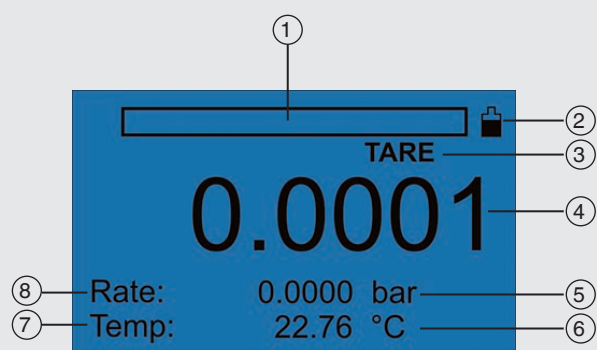
## Tastiera



- 1) Visualizzazione della temperatura possibile solo con la sonda di temperatura collegata (versione 2 canali)
- 2) Memorizzazione dei valori di temperatura possibile solo con sonda di temperatura collegata (versione 2 canali)

## Funzionamento del tester portatile di pressione modello CPH6400

### Display



- ① Bargraph
- ② Display stato batteria
- ③ Funzione TARA (se attivata)
- ④ Valore di pressione attuale misurato
- ⑤ Unità pressione
- ⑥ Unità temperatura (versione 2 canali)
- ⑦ Temperatura attuale misurata tramite la sonda di temperatura esterna (versione 2 canali)
- ⑧ Display del rateo di misura

## Misura della temperatura con tester di pressione portatile di precisione modello CHP6400

Oltre al sensore di pressione di riferimento esterno CPT6400, può essere ora collegata in parallelo allo strumento una sonda di temperatura esterna Pt100. L'accuratezza di misura di questa sonda è di 0,05 °C. La misura di temperatura addizionale è disponibile come opzione; come unità di base il CPH6400 resta un misuratore di pressione portatile di precisione.

Con il datalogger integrato, è possibile registrare o la pressione o la temperatura, oppure le due grandezze di misura simultaneamente. La valutazione del datalogger viene effettuata tramite Microsoft EXCEL®.

La misurazione e registrazione simultanea della pressione e della temperatura apre un'ampia gamma di possibili applicazioni per il CPH6400. Per esempio, lo strumento è adatto alla prova di tenuta, in quanto l'influenza della temperatura può essere registrata anche per qualsiasi incremento o calo della pressione.



**Tester di pressione portatile di precisione CPH6400 con sensore di pressione di riferimento CPT6400 e sonda di temperatura**

**Kit completi di assistenza e calibrazione****Versione base****Valigetta di calibrazione con tester di pressione portatile di precisione CPH6400 comprendente:**

- Valigetta di trasporto in plastica con inserto di schiuma espansa
- Tester portatile di pressione ad elevata precisione CPH6400
- Cavo di collegamento al sensore esterno
- Caricabatterie
- Alloggiamenti per diversi sensori di pressione di riferimento CPT6400

Per i campi di misura disponibili, vedere le specifiche

**Versione base con generazione pneumatica della pressione****Valigetta di calibrazione con tester di pressione portatile CPH6400 e pompa di test manuale CPP30 per pressioni di -0,95 ... +35 bar (28 inHg ... 500 psi), comprendente:**

- Valigetta di trasporto con inserto di schiuma espansa
- Tester portatile di pressione ad elevata precisione CPH6400
- Pompa di test pneumatica manuale CPP30; da -0,95 ... +35 bar (-28 ... +500 psi)
- Cavo di collegamento al sensore esterno
- Caricabatterie
- Alloggiamenti per diversi sensori di pressione di riferimento CPT6400

Per i campi di misura disponibili, vedere le specifiche

**Versione base con generazione idraulica della pressione****Valigetta di calibrazione con tester di pressione portatile CPH6400 e pompa di test manuale CPP700-H o CPP1000-H per pressioni di 0 ... 700 bar (0 ... 10.000 psi) o 0 ... 1.000 bar (0 ... 14.500 psi), comprendente:**

- Valigetta di trasporto con inserto di schiuma espansa
- Tester portatile di pressione ad elevata precisione CPH6400
- Pompa di test manuale idraulica
  - Modello CPP700-H 0 ... 700 bar (0 ... 10,000 psi) o
  - Modello CPP1000-H 0 ... 1,000 bar (0 ... 14,500 psi)
- Cavo di collegamento al sensore esterno
- Caricabatterie
- Alloggiamenti per diversi sensori di pressione di riferimento CPT6400

Altre caratteristiche tecniche vedere la scheda tecnica CT 91.07.



## Software di calibrazione WIKA-Cal

### Creazione semplice e rapida di un rapporto di prova di alta qualità

Il software di calibrazione WIKA-Cal è impiegato per generare rapporti di prova o protocolli di registrazione per gli strumenti di misura di pressione ed è scaricabile gratuitamente come versione demo.

Un template aiuta l'utente durante il processo di creazione del documento.

Per passare dalla versione demo alla versione completa del rispettivo modello, va acquistata una chiavetta USB con il template richiesto.

La versione demo preinstallata passa automaticamente alla versione completa selezionata quando viene inserita la chiavetta USB e resta disponibile fintanto che la chiavetta USB resta connessa al computer.



- Creazione di rapporti di prova per strumenti di misura di pressione meccanici e elettronici
- Procedure di prova guidate
- Generazione automatica di punti di prova
- Generazione di rapporti di prova 3.1 secondo DIN EN 10204
- Creazione di protocolli di registrazione
- Interfaccia facile per l'utilizzatore
- Lingue: tedesco, inglese, italiano e altre secondo gli aggiornamenti del software

Per maggiori informazioni vedere la scheda tecnica CT 95.10

I rapporti di prova possono essere creati con il template Cal mentre i protocolli di registrazione possono essere creati con il template Log.



#### Cal Demo

Generazione di rapporti di prova limitati a 2 punti di misura, con controllo automatico delle pressioni tramite un controllore di pressione.



#### Cal Light

Generazione di rapporti di prova senza limitazioni sui punti di misura, senza controllo automatico delle pressioni tramite un controllore di pressione.



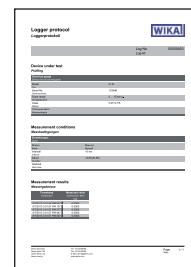
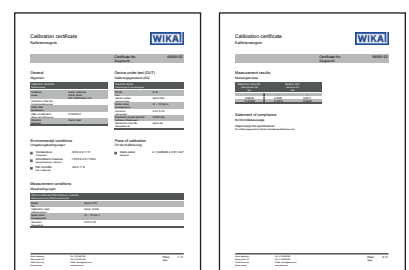
#### Log Demo

Creazione di protocolli di prova di registrazione limitato a 5 valori registrati.



#### Elenco dati

Creazione di protocolli di prova di registrazione senza limitazione del numero di valori registrati.



Accessori	Codice d'ordine
Caricabatterie (standard Europa, standard UK, standard US)	CPH-A-64-ZZZ4ZZZZZ-Z
Kit di guarnizioni composto da 4 x guarnizioni USIT G ½, 2 x guarnizioni USIT G ¼ e contenitore di plastica	CPH-A-64-ZZZDZZZZZ-Z
Cavo di collegamento del sensore, ca. 1,1 m (3,3 ft)	CPH-A-64-ZZZSZZZZZ-Z
Cavo di collegamento del sensore, ca. 3,0 m (10 ft)	CPH-A-64-ZZZVZZZZZ-Z
Set di aggancio con magnete	CPH-A-64-ZZZBZZZZZ-Z
Cinghia a mano	CPH-A-64-ZZZCZZZZZ-Z
Cavo di interfaccia USB	CPH-A-64-ZZZUZZZZZ-Z
Custodia di plastica per 1 x strumento portatile, 4 x sensori di pressione, accessori	CPH-A-64-ZZZKZZZZZ-Z
Valigetta di trasporto in alluminio per 1 x strumento portatile, 5 x sensori di pressione, 1 x pompa di test manuale pneumatica CPP7-H o CPP30, accessori	CPH-A-64-ZZZLZZZZZ-Z
Valigetta di trasporto in alluminio per 1 x strumento portatile, 5 x sensori di pressione, 1 x pompa di test manuale idraulica CPP700-H/ CPP1000-H, accessori	CPH-A-64-ZZZNZZZZZ-Z
Valigetta di trasporto in alluminio per 1 x strumento portatile, 5 x sensori di pressione, 1 x pompa a mandrino idraulica CPP1000-L, accessori	CPH-A-64-ZZZMZZZZZ-Z
Software di calibrazione WIKA-Cal	WIKA-CAL-ZZ-L-Z

## Scopo di fornitura

- Tester portatile di pressione ad elevata precisione CPH6400
- Caricabatterie
- Rapporto di prova 3.1 secondo EN 10204
- Trasmettitori a scelta

## Opzioni

- Versione a 2 canali (misura di pressione e temperatura con un unico strumento)
- Trasmettitori per esecuzioni con ossigeno
- Certificato di taratura DKD/DakKS

## Informazioni per l'ordine

CPH6400 / Versione strumento / Sonda di temperatura / Calibrazione di temperatura / Set di supporti / Software / Cavo di interfaccia / Pompa di test / Valigetta di trasporto / Ulteriori omologazioni / Informazioni supplementari per l'ordine

CPT6400 / Unità / Campo di misura / Attacco al processo / Caratteristiche distintive esecuzione / Tipo di certificato / Ulteriori omologazioni / Informazioni supplementari per l'ordine

© 10/2007 WIKA Alexander Wiegand SE & Co, tutti i diritti riservati.  
Le specifiche tecniche riportate in questo documento rappresentano lo stato dell'arte al momento della pubblicazione.  
Ci riserviamo il diritto di apportare modifiche alle specifiche tecniche ed ai materiali.



**WIKAL Italia Srl & C. Sas**  
Via Marconi, 8  
20020 Arese (Milano)/Italia  
Tel. +39 02 938611  
Fax +39 02 93861-74  
info@wika.it  
www.wika.it