

Portabler Niederdruckcontroller Typ CPC2000

WIKA Datenblatt CT 27.51



weitere Zulassungen
siehe Seite 3

Anwendungen

- Mobile Kalibrierung von Niederdruckmessgeräten
- Bereitstellung von sehr geringen positiven oder negativen Drücken
- Genaue Messung von kleinen Überdrücken oder Differenzdrücken

Besonderheiten

- Druckbereiche: 1 ... 1.000 mbar
- Genauigkeit: bis 0,1 % FS
- Integrierte, automatische Druckerzeugung
- Portabel, auch ohne Netzteil nutzbar durch Li-Ionen Akku
- Einfache Handhabung



Portabler Niederdruckcontroller Typ CPC2000

Beschreibung

Einsatz

Die Hauptanwendungen des Gerätes liegen im Bereich der Heizungs-, Lüftungs-, Klima-, Filter-, Reinraum-, sowie in der Medizintechnik als Kalibrier- oder sehr genaues Messmittel, bzw. als präziser Druckgeber.

Funktionalität

Der Niederdruckcontroller Typ CPC2000 ist ein netz- oder akkubetriebener Druckcontroller mit interner, automatischer Druckerzeugung und Druckreferenz. Die Druckbereitstellung erfolgt durch eine integrierte, elektrische Pumpe, die den Druck an den beiden Schlauchanschlüssen in positiver bzw. negativer Höhe zur Verfügung stellt. Direkt nach dem Einschalten des Gerätes wird automatisch eine Nullpunktgleichung durchgeführt, so dass eine Nullpunktdrift unterdrückt wird.

Die anschließende Vorbereitung einer Kalibrierung erfordert nur einige wenige Einstellungen. Zuerst wird mittels MENÜ-

Taste eine der hinterlegten Druckeinheiten und eine im Bereich von 0 ... 50 % veränderbare Druckänderungsstufe ausgewählt.

Nach anschließender Eingabe des Endwertes im Regelmodus kann mit Hilfe der Richtungstasten der Druck einfach in der definierten Höhe erhöht bzw. vermindert werden. Zur Überprüfung, ob der Kalibrieraufbau bzw. der Prüfling eine Undichtigkeit aufweist, kann die Taste LEAK genutzt werden. Hierdurch wird der Druck im Prüfaufbau eingeschlossen und der ggf. vorhandene Druckabfall sowie die ablaufende Zeit gemessen und angezeigt.

Schnittstelle

Das Gerät verfügt über eine RS-232 und USB-Schnittstelle, die die Kommunikation und den Datenaustausch mit einem PC ermöglicht.

Software

Für den CPC2000 ist die Kalibriersoftware WIKA-Cal erhältlich. Die WIKA-Cal bietet neben einer PC-unterstützten Kalibrierung, auch die Verwaltung der Kalibrier- und Gerätedaten in einer SQL-Datenbank.

Zertifizierte Genauigkeit

Die Genauigkeit des Gerätes wird in einem Werkskalibrierzeugnis zertifiziert. Auf Wunsch erstellen wir ein DKD/DAKS-Kalibrierzertifikat für dieses Gerät.

Technische Daten Typ CPC2000

Referenz-Drucksensorik							
Druckbereich							
Relativdruck	mbar	0 ... 1	0 ... 10	0 ... 50	0 ... 100	0 ... 500	0 ... 1.000
Genauigkeit ¹⁾	% FS ²⁾	0,3	0,1				
Kalibrierintervall	365 Tage						
Druckeinheiten	Pa, kPa, hPa, bar, mbar, psi, inH ₂ O, inHg, mmHg, Torr						
Überdruckschutz	5-fach; ≤ 100 mbar 2-fach; > 100 mbar ... ≤ 1.000 bar						

1) Ist durch die Gesamt-Messunsicherheit definiert, welche durch den Erweiterungsfaktor ($k = 2$) ausgedrückt wird und folgende Faktoren beinhaltet: die gerätespezifische Performance, Messunsicherheit des Referenzgerätes, Langzeitstabilität, Einfluss durch Umgebungsbedingungen, Drift und Temperatureinflüsse über den kompensierten Bereich bei periodischer Nullpunktkorrektur.

2) FS = Full span = Messbereichsende - Messbereichsanfang

Grundgerät	
Gerät	
Geräteausführung	Tischgerät mit Tragegriff
Abmessungen	102,6 x 257 x 271 mm (4,04 x 10,12 x 10,67 in) ohne Tragegriff
Gewicht	4,6 kg (10,14 lbs)
Aufwärmzeit	ca. 15 min
Druckerzeugung	interne, elektrische Pumpe
Schutzart	IP20
Anzeige	
Bildschirm	beleuchtetes, mehrzeiliges Grafikdisplay
Auflösung	4 ... 5 Stellen, je nach Bereich und Einheit
Tastatur	Folientastatur
Anschlüsse	
Druckanschlüsse	6,6 x 11 mm (0,26 x 0,43 in) (Schlauchdurchmesser D = 6 mm (0,24 in))
Zulässige Druckmedien	Umgebungsluft
Messstoffberührte Teile	Ni, Al, CuBe, PUR
Funktionen	
Menüsprachen	Deutsch, Englisch, Spanisch und Französisch
Nullpunktgleich	automatisch (in einstellbaren Zeitabständen) manuell (ZERO-Taste)
Spannungsversorgung	
Hilfsenergie	DC 24 V, 1 A
Leistungsaufnahme	24 VA
Akkutyp	Li-Ionen
Akkulaufzeit	ca. 8 h

Grundgerät	
Zulässige Umgebungsbedingungen	
Betriebstemperatur	10 ... 40 °C (50 ... 104 °F)
Lagertemperatur	-10 ... +70 °C (14 ... +158 °F)
Luftfeuchte	30 ... 80 % r. F. (nicht kondensierend)
Regelparameter	
Regelstufen	0 ... 50 % individuell einstellbar oder 100 %
Regelgeschwindigkeit	ca. 5 s (abhängig von Prüfvolumen)
Kommunikation	
Schnittstelle	RS-232 und USB
Antwortzeit	1 Wert/s

Zulassungen

Logo	Beschreibung	Land
	EU-Konformitätserklärung <ul style="list-style-type: none"> ■ EMV-Richtlinie EN 61326-1 Emission (Gruppe 1, Klasse B) und Störfestigkeit (industrielle Bereich) ■ RoHS-Richtlinie 	Europäische Union
	EAC (Option) <ul style="list-style-type: none"> ■ EMV-Richtlinie ■ Niederspannungsrichtlinie 	Eurasische Wirtschaftsgemeinschaft
	GOST (Option) Metrologie, Messtechnik	Russland
	BelGIM (Option) Metrologie, Messtechnik	Weißrussland
	KazInMetr (Option) Metrologie, Messtechnik	Kasachstan
-	MTSCHS (Option) Genehmigung zur Inbetriebnahme	Kasachstan
	UkrSEPRO (Option) Metrologie, Messtechnik	Ukraine
	Uzstandard (Option) Metrologie, Messtechnik	Usbekistan
-	CPA (Option) Metrologie, Messtechnik	China

Zertifikate/Zeugnisse

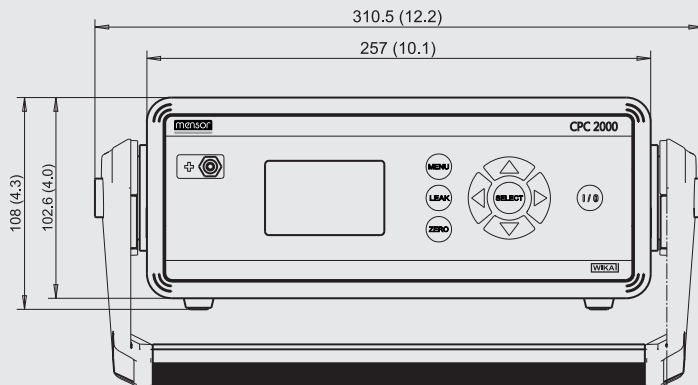
Zertifikat	
Kalibrierung ³⁾	Standard: Kalibrierzertifikat 3.1 nach DIN EN 10204 Option: DKD/DAkkS-Kalibrierzertifikat
Empfohlenes Rekalibrierungsintervall	1 Jahr (abhängig von den Nutzungsbedingungen)

3) Bei waagerechter Aufstellung kalibriert.

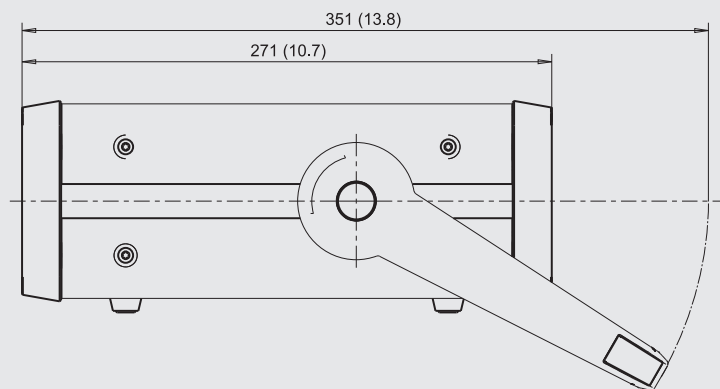
Zulassungen und Zertifikate siehe Internetseite

Abmessungen in mm (in)

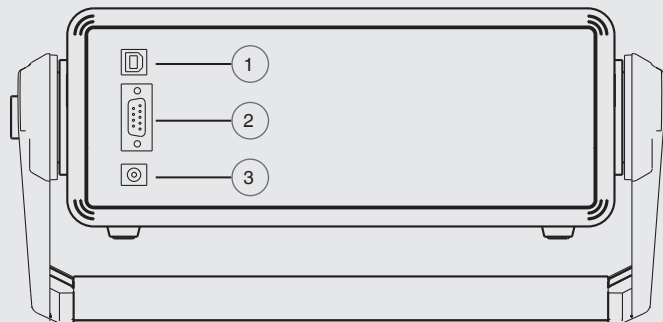
Ansicht von vorn



Ansicht von links



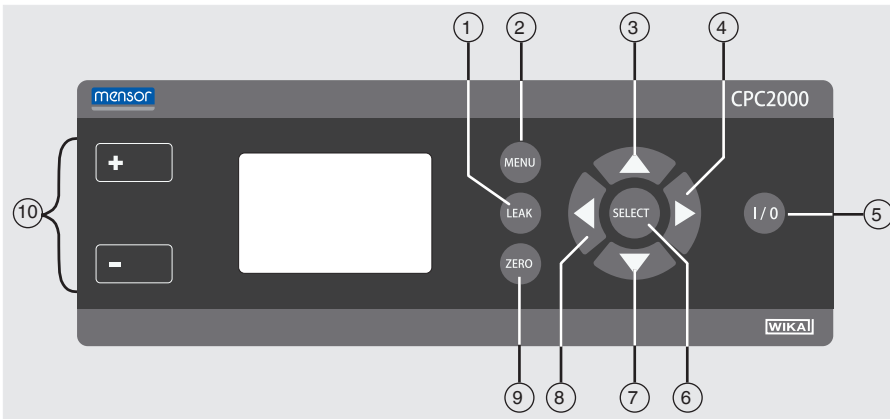
Elektrische Anschlüsse auf der Rückseite



- ① USB-Schnittstelle
- ② RS-232-Schnittstelle
- ③ Anschluss für Netzteil

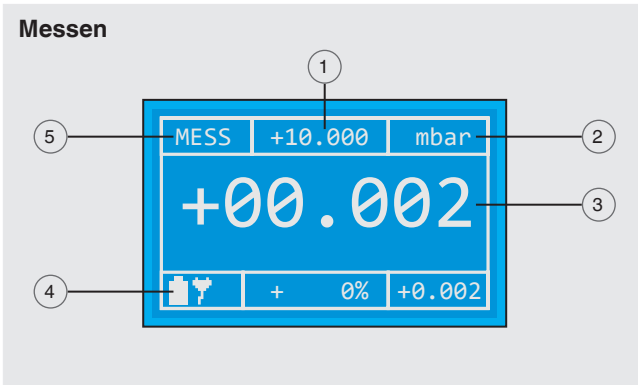
Tastatur und Display

Bedienoberfläche

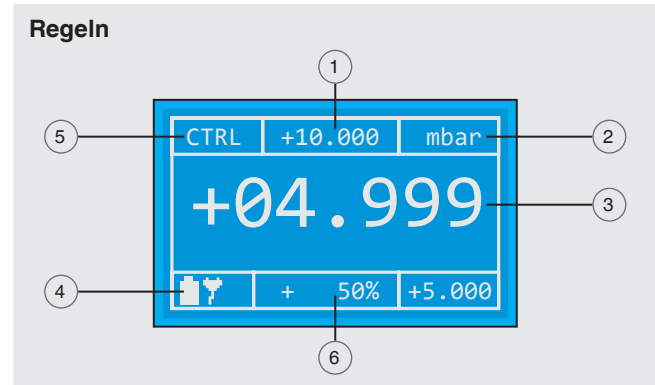


- ① Im Regelmodus: Starten der Leckagemessung, ansonsten ohne Funktion
- ② Während des Regelvorgangs → Vent, ansonsten Aufrufen des SETUP
- ③ Sollwert um x % erhöhen
- ④ Sollwert auf 100 % setzen
- ⑤ Ein-/Aus-Taste
- ⑥ SELECT zur Bestätigung der Eingabe
- ⑦ Sollwert um x % erniedrigen
- ⑧ Sollwert auf 0 % setzen
- ⑨ Nullpunktgleich
- ⑩ Druckanschlüsse

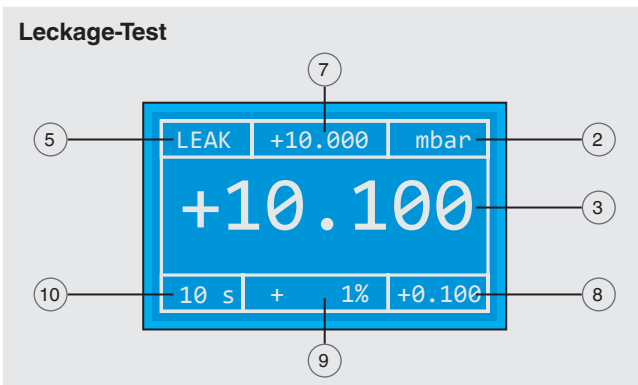
Mögliche Modi und Bildschirmdarstellungen



Im Messmodus werden an den Druck-Ports anliegende Drücke hochgenau gemessen.



Im Regelmodus werden Drücke hochgenau an den Druck-Ports bereitgestellt. Eine Sollwertänderung (in wählbarer Höhe) erfolgt über die - Tasten.



Im Testmodus wird der Druckabfall/Zeit im angeschlossenen Prüfaufbau ermittelt.

- ① Endwert
- ② Druckeinheit
- ③ Messwert
- ④ Batteriestatus
- ⑤ Betriebsmodus
- ⑥ Sollwert in % des Endwertes
- ⑦ Startwert der Leckagemessung
- ⑧ Druckabfall
- ⑨ Druckabfall in % des Startwerts
- ⑩ Messdauer

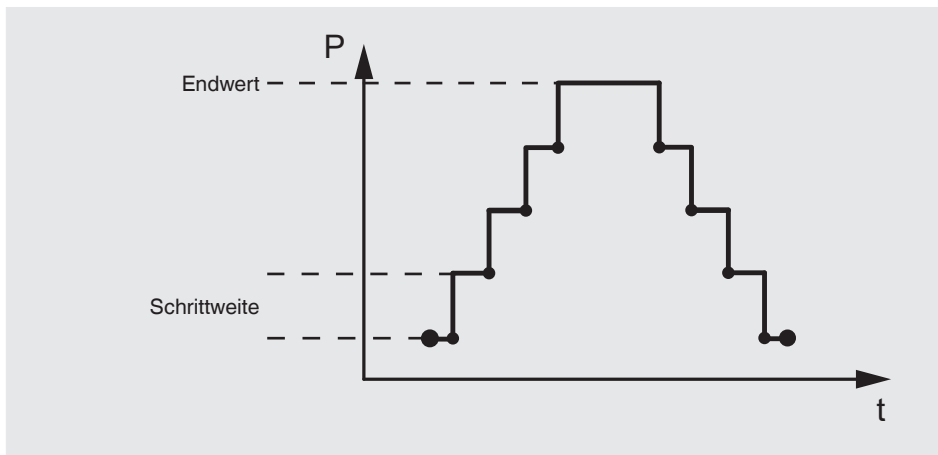
Menü und Kalibriervorgang

I) Allgemeine Konfiguration via SETUP-Menü

SETUP-Menüpunkte

- Messbereich wählen
- Druckeinheit wählen (Pa, kPa, hPa, bar, mbar, psi, inH₂O, inHg, mmHg, Torr)
- Schrittweite zwischen 0 ... 50 % frei wählbar oder 100 %
- Betriebsmodus wählen (MEAS, CTRL, AUTO)
- Sprache wählen (DE, EN, ES, FR)
- Einstellungen des Controllers (Nullpunktgleich, Schnittstelle, Display, Auto-Mode, Info)

II) Kalibrierzyklus-Beispiel



1. Vorgabe des Kalibrierzyklus-Endwertes (Spanne)

MENU	
▶BEREICH...	+10.000
EINHEIT...	mbar
SCHRITTE...	50%
MODUS.....	CTRL
SPRACHE...	DE
EINSTELLUNGEN	-->

Endwert (Spanne) konfigurieren:

Digit anwählen via - Tasten

Digit ändern via / - Tasten

2. Zurück zum Hauptbildschirm und Kalibrierzyklus schrittweise in je x % durchlaufen

CTRL	+10.000	mbar
+04.999		
	+	50% +5.000

Sollwert in x % ändern:

Druckänderung in % via / - Tasten

Druckänderung auf 100 % via - Taste

Druckänderung zurück auf 0 % via - Taste

⇒ Die neu angewählte Druckstufe wird unmittelbar nach der Sollwertänderung angeregelt.

Kalibriersoftware WIKA-Cal

Einfach und schnell zum hochwertigen Kalibrierzertifikat

Die Kalibriersoftware WIKA-Cal dient zum Erstellen von Kalibrierzeugnissen oder Loggerprotokollen für Druckmessgeräte und steht als Demoverision kostenlos zum Download bereit.

Eine Vorlage oder auch Template hilft dem Nutzer durch den Erstellungsprozess eines Dokuments.

Um von der Demoverision auf eine Vollversion des jeweiligen Templates umzusteigen, muss ein USB-Stick mit dem Template erworben werden.

Die vorinstallierte Demoverision stellt sich beim Einstecken des USB-Sticks automatisch zur gewählten Vollversion um und steht so lange zur Verfügung wie der USB-Stick am Computer angeschlossen ist.



- Erstellen von Kalibrierzeugnissen für mechanische und elektronische Druckmessgeräte
- Vollautomatische Kalibrierung mit Druckcontrollern
- Kalibrieren von Relativdruck-Messgeräten mit Absolutdruck-Referenzen und umgekehrt
- Ein Kalibrierassistent führt durch die Kalibrierung
- Automatische Generierung der Kalibrierschritte
- Zeugniserstellung 3.1 nach DIN EN 10204
- Erstellen von Loggerprotokollen
- Bedienerfreundliche Oberfläche
- Sprachen: Deutsch, Englisch, Italienisch und weitere folgen in Softwareupdates

Weitere Informationen siehe Datenblatt CT 95.10

Mit dem Cal-Template können Kalibrierzeugnisse und mit dem Log-Template Loggerprotokolle erzeugt werden.



Cal Demo

Erstellung von Kalibrierzeugnissen auf 2 Messpunkte begrenzt, mit automatischem Anfahren von Drücken durch Druckcontroller.



Cal Light

Erstellung von Kalibrierzeugnissen ohne Messpunktbeschränkung, ohne automatisches Anfahren von Drücken durch Druckcontroller.



Cal

Erstellung von Kalibrierzeugnissen ohne Messpunktbeschränkung, mit automatischem Anfahren von Drücken durch Druckcontroller.



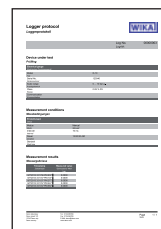
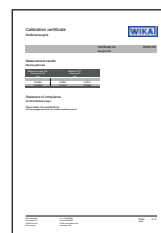
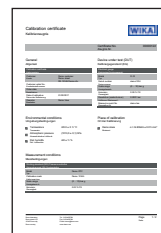
Log Demo

Erstellung von Datenlogger-Prüfprotokollen, auf 5 Messwerte begrenzt.



Log

Erstellung von Datenlogger-Prüfprotokollen, ohne Begrenzung der Messwerte.



Zubehör für CPC2000	Bestellcode
Beschreibung	CPX-A-C2
Ersatznetzteil	-P-
Transportkoffer Robust	-C-
Einfach	-E-
Schnittstellenkabel RS-232	-9-
Bestellangaben für Ihre Anfrage:	
	1. Bestellcode: CPX-A-C2 2. Option:
	↓ []

Lieferumfang

- Portabler Niederdruckcontroller Typ CPC2000
- Netzteil
- Betriebsanleitung
- Kalibrierzertifikat 3.1 nach DIN EN 10204

Optionen

- DKD/DAkkS-Kalibrierzertifikat

Bestellangaben

Typ / Messbereich / Genauigkeit / Art des Zertifikates / Netzanschlusskabel / Weitere Zulassungen / Zusätzliche Bestellangaben

© 03/2010 WIKA Alexander Wiegand SE & Co. KG, alle Rechte vorbehalten.
 Die in diesem Dokument beschriebenen Geräte entsprechen in ihren technischen Daten dem derzeitigen Stand der Technik.
 Änderungen und den Austausch von Werkstoffen behalten wir uns vor.

