

气动式压力测试泵 型号 CPP120-X

威卡 (WIKAI) 数据资料 CT 91.03

应用

- 现场、实验室或车间生成气压达12MPa
- 测试、调节、校准各种压力测量仪表

功能特性

- 两个限压阀分别用来控制进气、出气或真空
- 容积调整器可精准调节压力
- 同CPB3500气体活塞压力计的成熟技术
- 可连接外部压力源或真空元件
- 带压力表用于压力显示



气动式压力比较泵， CPP120-X型

描述

应用范围

该型号测试泵可作为压力发生器对机械电子压力测量仪表进行测试、调整和校准。该产品主要应用在实验室、车间或现场测量

操作简便

将测试装置和一个高精度基准压力测试仪表连接至测试泵，给被检装置和标准表施加相同的压力，比较这两个压力值，对需要被检测的装置进行校验和调节。

易于拆卸

CPP120-X是气体压力比较泵，压力可达12Mpa，其技术源自气体活塞式压力计CPB3500。

可调节的进气阀和出气阀，使得被测点易被控制。对于压力比较泵工作中的精密设置，可以通过其自身携带的精密可调容积阀来实现。连接外部压力或者真空的接头在面板上。

两个测试接头的螺纹规格是G 1/2母螺纹。另外，还有很多不同规格的螺纹转接头可选择。

紧凑型设计

CPP120-X最显著的特点是其紧凑结构，该尺寸在操作过程中不会改变，因为其轴在泵体内部。

除了紧凑结构，ABS外壳即坚硬又轻便，所以CPP120-X也适合在现场应用。

规格参数		CPP120-X型
压力范围	0...12MPa	
压力传输介质	清洁、干燥、非腐蚀性气体（如空气或氮气）	
压力接头		
检测接头	2 x G ½ 内螺纹	
检测接头距离	290 mm	
外部压力接头	G ¼ B 内螺纹	
材料		
接液部位	奥氏体不锈钢，高强度黄铜，紫铜，丁晴橡胶	
容许环境条件		
工作温度	0 ... 40 °C	
仪器底座		
尺寸	510 x 490 x 210 mm (W x D x H), 详细资料见技术图册	
重量	22 kg	

推荐参考压力测量设备

CPG1000型高精度数显压力表

测量范围：高达70MPa

准确度：量程的0.05%

更多信息见数据资料CT 10.01



CPH6300型手持压力显示器

测量范围：高达100MPa

精确度：量程的0.2%

更多信息见数据资料CT 12.01



CPH6400型手持压力显示器

测量范围：高达600MPa

精确度：量程的0.025%

更多信息见数据资料CT 14.01



CPH6000型过程校准器

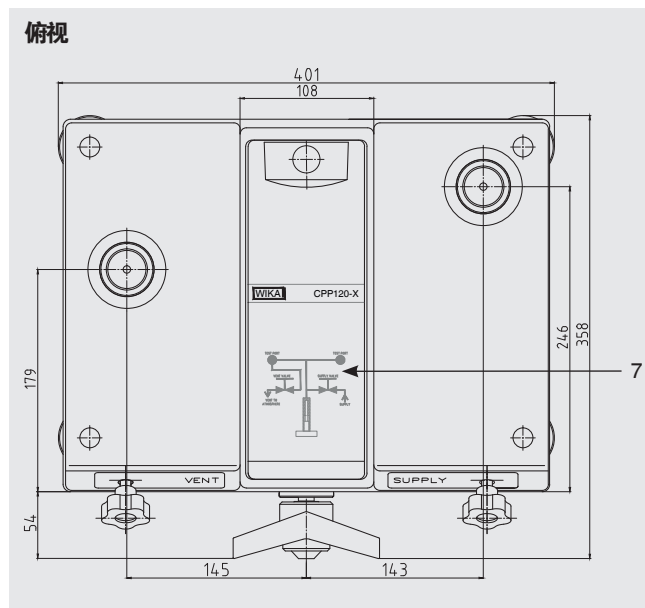
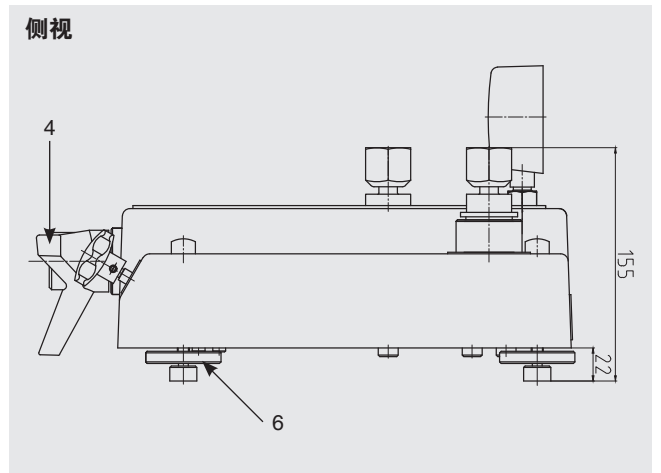
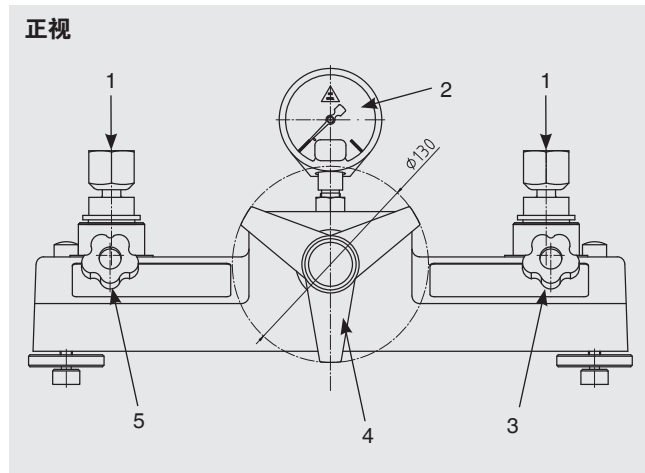
测量范围：高达800MPa

精确度：量程的0.025%

更多信息见数据资料CT 15.01

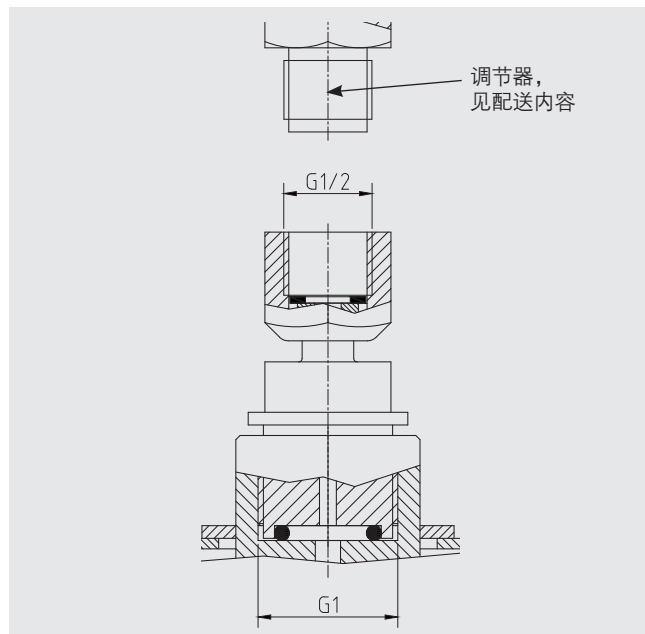


尺寸, mm



- (1) 检测接头
- (2) 压力表
- (3) 进口阀
- (4) 体积调节的星型手柄
- (5) 出口阀
- (6) 可旋脚
- (7) 压力生成控制原理图

检测接头



配送内容

- 设备盒
- 两个限压阀分别用来控制进气、出气或真空
- 用于压力调节的容积调整器
- 两只G $\frac{1}{2}$ 内螺纹检测接头
- 3种可选检测适配器
 - “BSP”适配器，G $\frac{1}{2}$ 外螺纹与G $\frac{1}{8}$ 、G $\frac{1}{4}$ 、G $\frac{3}{8}$ 和G $\frac{1}{2}$ 内螺纹连接
 - “NPT”适配器，G $\frac{1}{2}$ 外螺纹与 $\frac{1}{8}$ NPT、 $\frac{1}{4}$ NPT、 $\frac{3}{8}$ NPT和 $\frac{1}{2}$ NPT内螺纹连接
 - “metric”适配器，G $\frac{1}{2}$ 外螺纹与M12 x 1.5和M20 x 1.5内螺纹连接
- 外部压力或真空源的接头
- 工具和维护装置
- 德语和英语操作指导书

附件

适配器和接头

- 用于检测接头的“BSP”适配器，G $\frac{1}{2}$ 外螺纹与G $\frac{1}{8}$ 、G $\frac{1}{4}$ 、G $\frac{3}{8}$ 和G $\frac{1}{2}$ 内螺纹连接
- 用于检测接头的“NPT”适配器，G $\frac{1}{2}$ 外螺纹与 $\frac{1}{8}$ NPT、 $\frac{1}{4}$ NPT、 $\frac{3}{8}$ NPT和 $\frac{1}{2}$ NPT内螺纹连接
- 用于检测接头的“metric”适配器，G $\frac{1}{2}$ 外螺纹与M12 x 1.5和M20 x 1.5内螺纹连接
- 90°角连接，轴向安装，NBR密封
- 检测接头，G1"外螺纹与G $\frac{1}{2}$ 内螺纹连接，可旋转
- 两路检测接头，G 1"外螺纹与2 x G $\frac{1}{2}$ 内螺纹连接，可旋转（27型）

工具

- 设备盒的密封盒维护装置
- 工具箱包含开口扳手、备用密封圈、指针器和指针冲压器

储存

- CPP120-X型设备盒的储存箱

分隔器

- 分隔器0...3.5MPa（35型）

订购信息

型号/包装/标准调节器/附加调节器/角连接/储存箱/附件/附加订购信息

© 2015 WIKA Alexander Wiegand SE & Co. KG, 版权所有。
本文中列出的规格仅代表本文档出版时产品的工程状态。
我们保留修改产品规格和材料的权利

