

Bomba hidráulica de bancada Modelo CPP4000-X

WIKA folha de dados CT 91.09

Aplicações

- Geração de pressão em campo ou em laboratório
- Para testes, ajuste e calibração de todos os tipos de instrumentos para medição de pressão
- Geração de pressão hidráulica até 4.000 bar

Características especiais

- Bomba hidráulica com fuso de área dupla, para enchimento, geração de pressão e ajuste fino
- Utiliza a mesma tecnologia aprovada da bomba de peso morto, modelo CPB3800HP
- Dimensões compactas
- Instrumento leve

Descrição

Áreas de aplicação

As bombas de teste servem como geradores de pressão para testes, ajustes e calibrações de instrumentos mecânicos ou eletrônicos de medição de pressão. Estes testes podem ser realizados tanto em laboratórios como em campo.

Fácil operação

Quando o instrumento de teste e um instrumento de referência estão conectados à bomba de teste, uma mesma pressão será aplicada em ambos instrumentos. Através da comparação de dois valores medidos em um determinado valor de pressão, pode-se verificar a exatidão e/ou ajustar o instrumento de medição em teste.

Fácil utilização

A bomba comparativa modelo CPP4000-X é uma bomba hidráulica de teste para gerar pressão até 4.000 bar. Ela é tecnicamente idêntica à base da balança de peso morto, modelo CPB3800HP. O fuso de área dupla incorporado à bomba, combinado com as válvulas de corte, permite enchimento rápido dos instrumentos em teste e fácil geração da pressão.



Bomba hidráulica de bancada modelo CPP4000-X

Ao mesmo tempo em que gera pressão, o fuso da bomba também serve para ajuste fino. A instrução para a geração de pressão gravada na base do instrumento facilita e agiliza a operação.

As duas conexões de teste são equipadas com roscas fêmeas de união G 1/2 com duplo final de cone metálico. Dois adaptadores rosqueados e montados com uma rosca macho M16 x 1,5 estão incluídos no escopo de fornecimento. Além disso, adaptadores de rosca estão disponíveis para o instrumento de calibração com roscas de conexão diferentes.

Projeto de instrumento compacto

O CPP4000-X possui dimensões compactas, as quais não são alteradas durante operação uma vez que o fuso é interno (dentro da base).

Com uma caixa excepcionalmente robusta (plástico ABS) e leve, o CPP4000-X é ideal para aplicações em campo.

Especificações		Modelo CPP4000-X
Faixa de pressão	0 ... 4.000 bar	
Meio para transmissão de pressão	Fluido hidráulico à base de óleo mineral VG22 ou óleo Sebacate (opcional)	
Reservatório	170 cm ³	
Conexões de pressão		
Conexão de teste	2 x G ½ B fêmea, porca de união rosqueada com cone de metal; equipado com dois adaptadores de rosca M16 x 1,5 como padrão	
Distância entre as conexões de teste	290 mm	
Pistão da bomba hidráulica de bancada		
Diâmetro do pistão, pistão de baixa pressão	31,2 mm	
Diâmetro do pistão, pistão de alta pressão	6,35 mm	
Deslocamento	aproximadamente 5 cm ³	
Material		
Partes molhadas	Aço inoxidável austenítico, latão de alta resistência, borracha nitrílica	
Condições ambientais permitidas		
Temperatura de operação	0 ... 40 °C	
Base do instrumento		
Dimensões	401 x 397 x 155 mm (L x P x A), para detalhes, veja desenhos técnicos	
Peso	13,5 kg	

1) Outros meios para transmissão de pressão sob consulta.

Caixa de armazenamento (opção)	
Material	Madeira
Dimensões	664 x 614 x 380 mm (L x P x A)
Peso	8,5 kg

Conformidade CE	
Diretriz para equipamentos de pressão	97/23/EC (PS > 1.000 bar; módulo A, acessório de pressão)

Aprovações e certificados, veja o site

Instrumentos para medição de pressão de referência:

Hand-held de pressão de precisão modelo CPH6400

Faixa de medição: Até 6.000 bar

Exatidão: até 0,025 % da faixa de medição

Para mais especificação veja folha de dados CT 14.01



Calibrador de processo modelo CPH6000

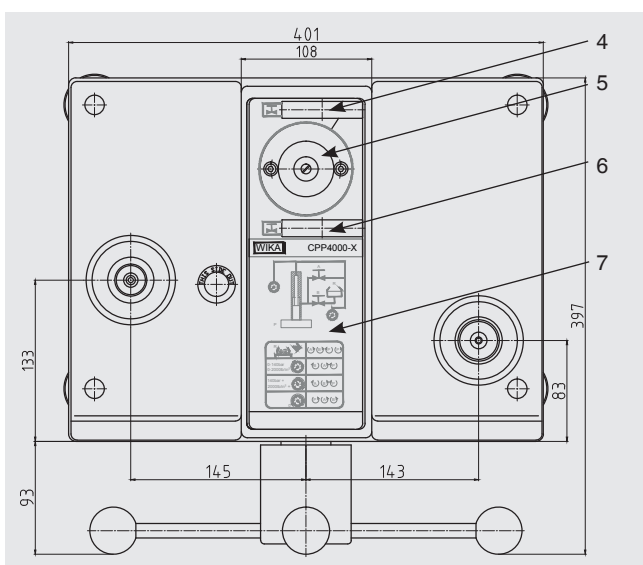
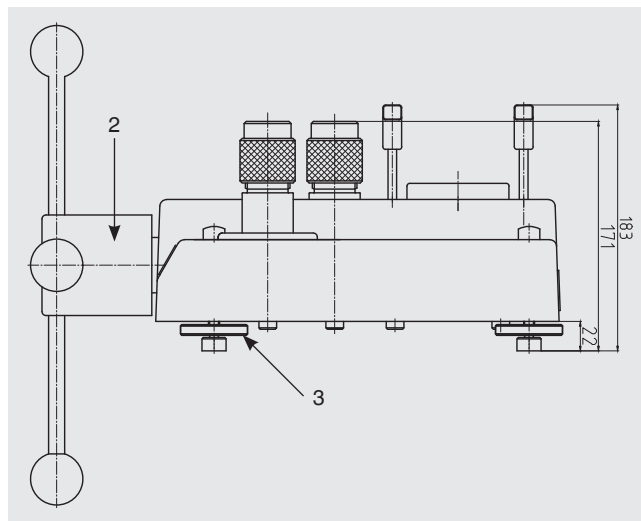
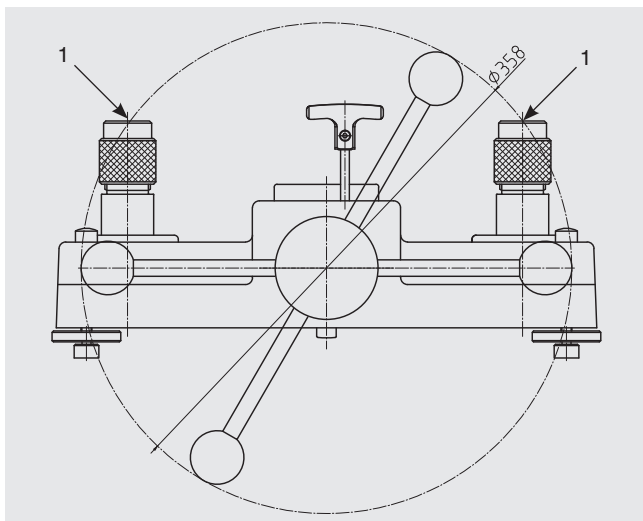
Faixa de medição: Até 8.000 bar

Exatidão: até 0,025 % da faixa de medição

Para mais especificação veja folha de dados CT 15.01

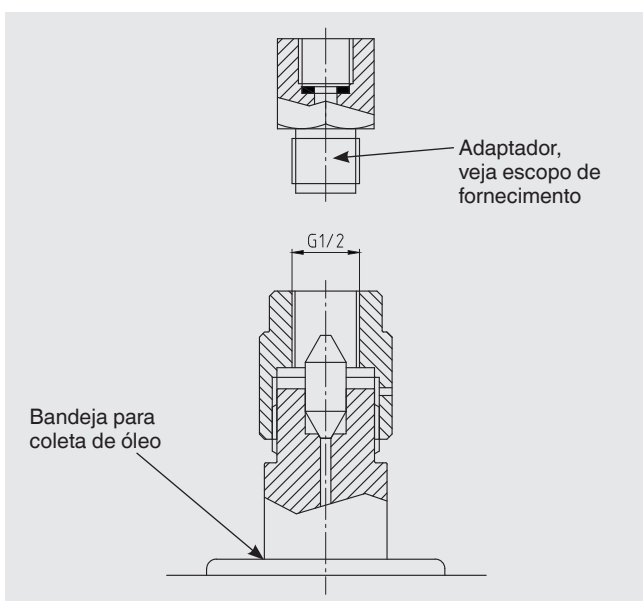


Dimensões em mm



- (1) Conexão de teste
- (2) Bomba hidráulica de área dupla com atuador estrela
- (3) Pés giratórios
- (4) Válvula de bloqueio para alta pressão
- (5) Reservatório com plugue de vedação
- (6) Válvula de bloqueio para baixa pressão
- (7) Esquemático de controle para geração da pressão

Conexão de teste



Esquema de controle na base do instrumento CPP4000-X

Escopo de fornecimento

- Base do instrumento
- Bomba hidráulica de dupla área para preenchimento, geração de pressão e ajuste fino da pressão
- Duas conexões de teste com rosca fêmea G ½ porca de união rosqueada com cone de metal
- Dois adaptadores para coluna de conexão, macho M16 x 1,5 com cone de vedação
- Óleo mineral VG22 (0,5 litros)
- Conjunto de ferramentas e manutenção
- Instruções de operação nos idiomas alemão e inglês

Opções

- Versão para óleo Sebacate como fluido

Acessórios

Adaptador

- Adaptador para coluna de conexão, rosca macho M16 x 1,5 com cone de vedação, material: aço inoxidável temperado
- Adaptador para coluna de conexão, rosca macho M20 x 1,5 com cone de vedação, material: aço inoxidável temperado
- Adaptador para coluna de conexão, rosca macho 9/16-18 UNF com cone de vedação, material: aço inoxidável temperado
- Adaptador para coluna de conexão, rosca fêmea G ½ com anel O, máx. 1.600 bar, material: aço inoxidável: 1.4571

Ferramentas

- Conjunto de vedação e manutenção para base de instrumento
- Conjunto de ferramentas consiste de chave de boca, vedações sobressalentes, removedor de ponteiro e martelo para fixação de ponteiro

Informações para cotações

Modelo / Pacote / Fluido de Operação / Adaptador adicional / Acessórios / Informações adicionais do pedido

© 2015 WIKA Alexander Wiegand SE & Co. KG, todos os direitos reservados.
Especificações e dimensões apresentadas neste folheto representam a condição de engenharia no período da publicação.
Modificações podem ocorrer e materiais especificados podem ser substituídos por outros sem aviso prévio.



Conjunto de calibração CPP4000-X com manômetro de teste como instrumento de referência e item de teste

Líquidos

- Fluido hidráulico baseado em óleo mineral VG22 em garrafa de plástico, conteúdo 0,5 litro
- Óleo sebacate em garrafa plástica, conteúdo 0,5 litros

Armazenamento

- Caixa de armazenamento para base do instrumento CPP4000-X



WIKAL do Brasil Ind. e Com. Ltda
Av. Ursula Wiegand, 03
18560-000 Iperó - SP/Brasil
Tel. +55 15 3459-9700
vendas@wika.com.br
www.wika.br