

绝压表

紧凑型结构
带有膜盒 • 型号 516.11

机械压力表

应用

测量压力时不受大气压变化的影响。
适合于测量干燥的，无悬浮物的，
无油脂的并且不腐蚀铜合金和铝合金的气体介质的压力。

制造方式

小的紧密型结构，
多种安装方式，多种连接方式，多种连接接口位置的可能性
DT-GM 87 10 226

表圆直径

80

精度等级(EN 837-3/6)

1.6

压力范围(EN 837-3/5)

膜盒: 0 ... 2.5 至 0 ... 100kPa 绝压

工作压力及使用范围

静压: 满量程
动压: 0.9 x 满量程

超压保护

0.1MPa 绝压 (大气压)

容许使用温度

环境温度: -20 ... +60 °C
介质温度: +70 °C maximal

温度性能

当测量系统温度非+20 °C时有一点点误差
温度升高时约为: +0.3 %/10 K,
温度降低时约为: -0.3 %/10 K
(针对表盘上的刻度值)

防护等级标准

IP 66 (EN 60 529 / IEC 529)

标准型结构

压力接头接口尺寸 (与测量介质接触)
径向或轴向, G 1/8内螺纹, (EN 837-3/7.3)

测量系统敏感元件 (与测量介质接触)

铜合金
测量系统敏感元件内腔是抽真空的并形成参考空腔

传动机芯 (与测量介质接触)

铜合金

表盘 (与测量介质接触)

白色铝的, 黑色表盘刻度字

指针 (与测量介质接触)

铝的, 黑色



零点调整

在表壳背部, 通过调解装置调整零点

外壳 (与测量介质接触)

铝, 黑色, 耐压的

表玻璃 (与测量介质接触)

玻璃

密封 (与测量介质接触)

NBR (丁二烯-丙烯腈橡胶)

镶嵌环

铝的, 黑色

安装

在刚性的测量管道上安装,
直立螺栓 (优化选型), 前带边或后带边 (优化选型)

优化选择特殊型

- 用于盘装的三棱前带边 (带有固定元件)
- 固定前带边或后带边 (钢, 黑色)
- 外螺纹连接 (与测量介质接触)
- 适于真空技术 DN 10/16 DIN 28 403 (与测量介质接触) 的通过小法兰连接
- 连接接口右侧, 左侧或上侧

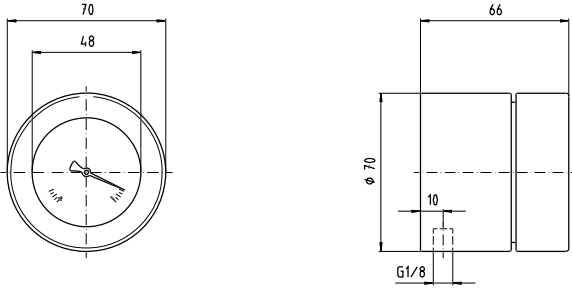
安装和工作方式

- 耐压的, 带有膜盒和波登管的测量系统敏感元件的壳体
内腔是测量介质腔
- 测量系统敏感元件的内腔是抽真空的并形成参考空腔
- 介于测量系统敏感元件内腔 (带有绝压是零的参考空腔) 和测量介质腔之间的压差引起敏感元件弹性变形 (测量行程)
- 测量行程通过机芯传递并显示
- 超压保护通过相对应的保护支承面 (接触面) 双向的测量弹簧一半来实现
- 零点可以通过壳体背部的调整螺钉在外部调整

几何尺寸

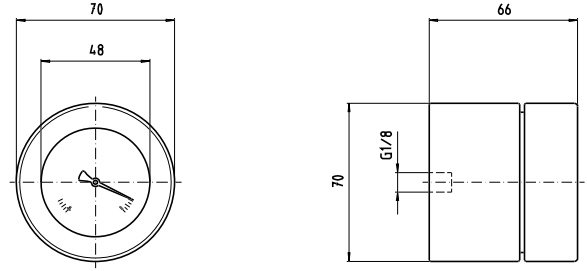
标准制造结构

压力接头接口径向，底部



1035 193

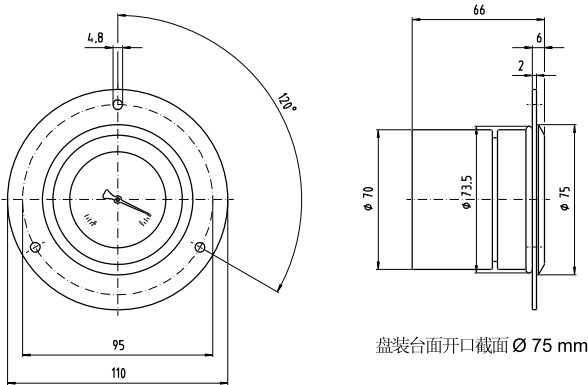
压力接头接口轴向，背部



1035 207

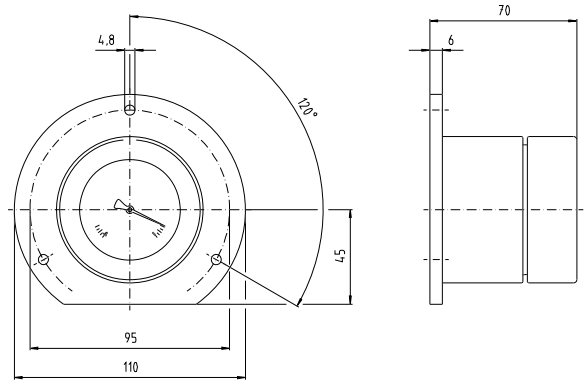
优化选型

前带边



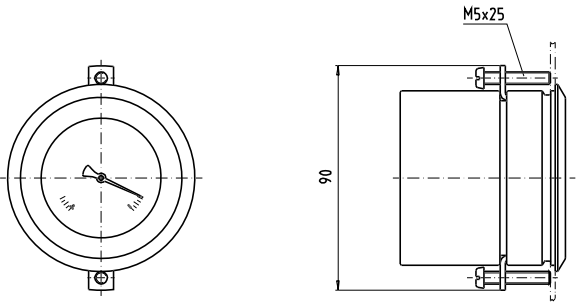
1037 056

后带边



1037 048

三棱前带边（带有固定元件）



1037 064

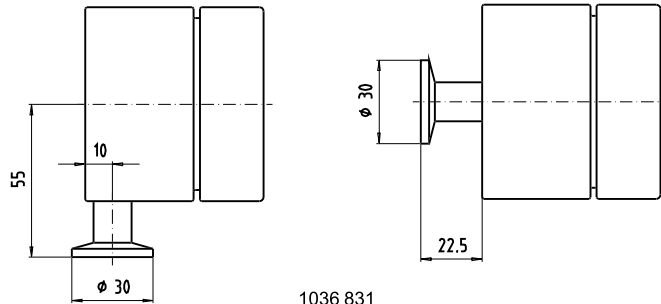
盘装台面开口截面 Ø 72 mm

用于真空技术带有小法兰

DN 10/16 - DIN 28 403

压力接头接口径向，底部

压力接头接口轴向，背部



1036 831

重量：0.48 kg

压力接头按 EN 837-3/7.3

订货说明

型号 / 表圆直径 / 压力范围 / 压力接头接口尺寸 / 压力接头接口位置 / 优化选择特殊型

上述仪器仪表的设计，尺寸大小及材质均适合当今技术状况。



威卡自动化仪表（苏州）有限公司
威卡国际贸易（上海）有限公司
电话：(+86) 400 928 9600
传真：(+86) 512 6878 0300
邮箱：400@wikachina.com
www.wika.cn