

# Pressostat différentiel

## Pour la ventilation et le conditionnement d'air

### Type A2G-40

Fiche technique WIKA PV 27.41



Pour plus d'agréments,  
voir page Seite 3

#### Applications

- Pour des gaz secs, propres, non-agressifs, normalement de l'air
- Surveillance de ventilateurs, souffleries et filtres pour des applications de conditionnement d'air et de salles blanches
- Surveillance de la surpression dans des salles blanches et des laboratoires

#### Particularités

- Six incréments de plage de pression
- Montage et installation simples
- Très grande fiabilité
- Boîtier robuste et exécution fonctionnelle



Pressostat différentiel, type A2G-40

#### Description

Le pressostat différentiel type A2G-40, dans la fonction  $\Delta p$ , surveille les filtres et les ventilateurs dans des conduits de ventilation et des clapets d'air.

Six incréments de plage de pression sont disponibles. Le pressostat différentiel se caractérise par sa simplicité de montage et sa grande fiabilité.

## Spécifications

Pressostat différentiel, type A2G-40				
<b>Précision du point de seuil</b>	Plage de pression	Limite basse	Limite haute	Hystérésis
	20 ... 200 Pa [0,08 ... 0,8 inWC]	±8 Pa [±0,03 inWC]	±15 %	20 Pa [0,08 inWC]
	30 ... 300 Pa [0,12 ... 1,20 inWC]	±8 Pa [±0,03 inWC]	±15 %	25 Pa [0,10 inWC]
	30 ... 500 Pa [0,12 ... 2,00 inWC]	±8 Pa [±0,03 inWC]	±15 %	25 Pa [0,10 inWC]
	40 ... 600 Pa [0,16... 2,41 inWC]	±8 Pa [±0,03 inWC]	±15 %	35 Pa [0,14 inWC]
	100 ... 1.500 Pa [0,40 ... 6,02 inWC]	±20 Pa [±0,08 inWC]	±15 %	80 Pa [0,32 inWC]
	500 ... 4.500 Pa [2,00 ... 18,08 inWC]	±100 Pa [±0,40 inWC]	±15 %	250 Pa [1,00 inWC]
<b>Unité</b>	<ul style="list-style-type: none"> <li>■ Pa</li> <li>■ kPa</li> <li>■ inWC</li> <li>■ mmWC</li> <li>■ mbar</li> </ul>			
<b>Pression de service maximale</b>	<ul style="list-style-type: none"> <li>■ Pression de test : 25 kPa [100 inWC]</li> <li>■ Pression d'éclatement : 50 kPa [200 inWC]</li> </ul>			
<b>Raccord process</b>	Embout de raccordement, montage latéral, pour flexibles souples d'un diamètre intérieur 4 ... 6 mm [0,16 ... 0,24 po] (voir "Accessoires")			
<b>Raccordement électrique</b>	Presse-étoupe M16 Bornes à vis max. 1,5 mm <sup>2</sup> [0,002 po <sup>2</sup> ]			
<b>Pouvoir de coupure</b>				
Tension	Plage de pression 20 ... 200 Pa		Toutes les autres plages de pression	
	Charge résistive (cos φ ≈ 1)		Charge résistive (cos φ ≈ 1)	Charge inductive (cos φ ≈ 0,6 - 0,7)
125 VAC	0,1 A		3 A	2 A
250 VAC	0,1 A		3 A	2 A
30 VDC	0,1 A		3 A	2 A
125 VDC	-		0,4 A	0,05 A
<b>Type de montage</b>	Montage mural			
<b>Matériaux</b>				
Boîtier	Plastique (ABS)			
Voyant	Polycarbonate (PC)			
Membrane	Silicone			
Joints d'étanchéité	Plastique			
<b>Températures admissibles</b>				
Fluide	-20 ... +60 °C [-4 ... +140 °F]			
Ambiante	-20 ... +85 °C [-4 ... +185 °F]			
<b>Humidité relative, condensation</b>	0 ... 95 % h. r., sans condensation			
<b>Indice de protection selon CEI/EN 60529</b>	IP54			
<b>Poids</b>	150 g [0,33 lbs]			

## Agréments

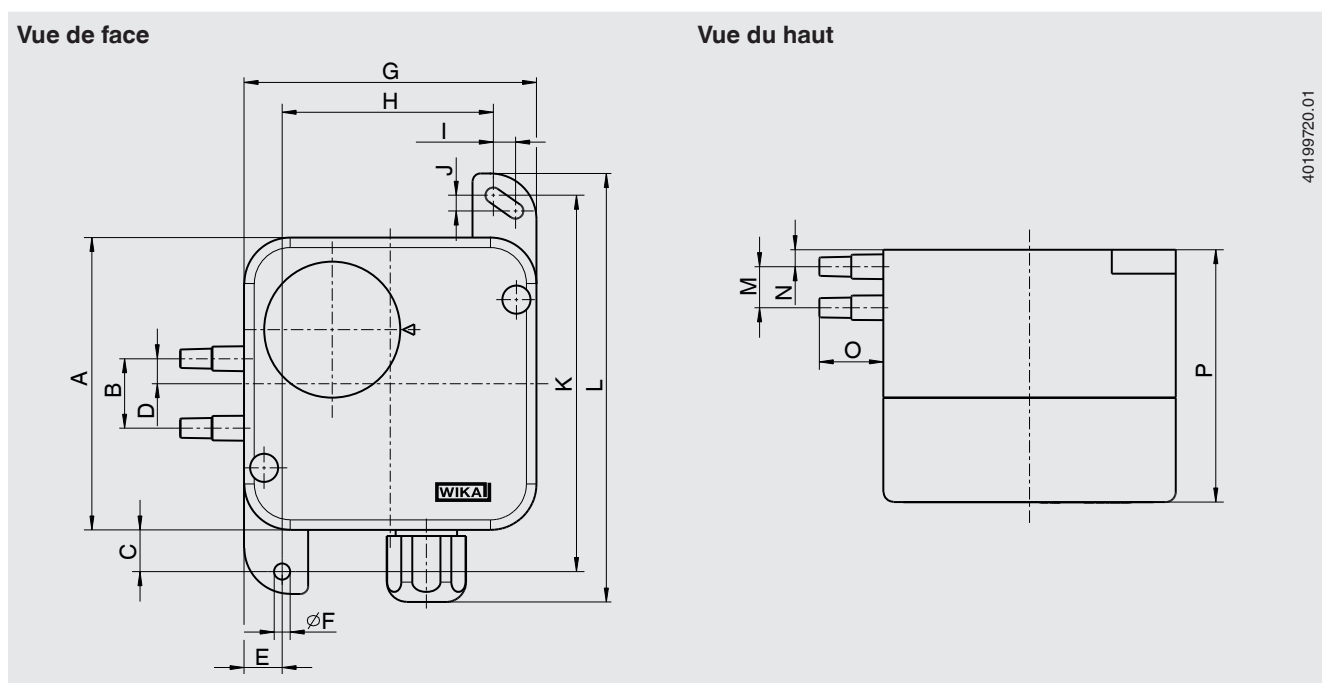
Logo	Description	Pays
CE	<b>Déclaration de conformité UE</b>	Union européenne
	Directive basse tension	
	Conformité RoHS	
	Directive WEEE	
EAC	<b>EAC</b>	Communauté économique eurasiatique
	Directive CEM	
	Directive basse tension	

## Certificats

Certificats	
<b>Certificats</b>	Rapport de test 2.2 selon EN 10204 (par exemple fabrication conformément aux règles de l'art, certification des matériaux, précision d'indication)



→ Pour les agréments et certificats, voir site Internet

## Dimensions en mm [po]



Dimensions en mm [po]															
A	B	C	D	E	Ø F	G	H	I	J	K	L	M	N	O	P
73	15,1	10,2	5,5	9,5	4	73	52,7	5,6	3,9	94	107	10,15	7,05	16	63
[2,87]	[0,59]	[0,39]	[0,2]	[0,37]	[0,16]	[2,87]	[2,05]	[0,2]	[0,15]	[3,70]	[4,21]	[0,39]	[0,28]	[0,63]	[2,48]

## Accessoires

Description		Code article
	<b>Flexibles de mesure</b>	
	Flexible en PVC, diamètre intérieur 4 mm [0,15 po], rouleau de 25 m [82.02 pi]	40217841
	Flexible en PVC, diamètre intérieur 6 mm [0,23 po], rouleau de 25 m [82.02 pi]	40217850
	Flexible en silicone, diamètre intérieur 4 mm [0,15 po], rouleau de 25 m [82.02 pi]	40217906
	Flexible en silicone, diamètre intérieur 6 mm [0,23 po], rouleau de 25 m [82.02 pi]	40217914
	<b>Raccords de conduit pour flexibles de mesure Ø 4 ... 6 mm [0.16 ... 0.24 po]</b>	40217507

### Informations de commande

Type / Plage de pression / Accessoires / Agréments / Certificats / Options

© 08/2008 WIKA Alexander Wiegand SE & Co. KG, tous droits réservés.

Les spécifications mentionnées ci-dessus correspondent à l'état actuel de la technologie au moment de l'édition du document.

Nous nous réservons le droit de modifier les spécifications et matériaux.

En cas d'interprétation différente de la fiche technique traduite et de la fiche anglaise, c'est la version anglaise qui prévaut.

