

OEM-Kompaktdruckschalter Gehäuse in Blockbauform Typ PSM03

WIKA Datenblatt PV 34.83

Anwendungen

- Hydraulik und Mobilhydraulik
- Pneumatik
- Kunststoffspritzmaschinen
- Allgemeiner Maschinen- und Anlagenbau
- Medien: Druckluft, neutrale und selbstschmierende Fluide, neutrale Gase

Leistungsmerkmale

- Hohe Reproduzierbarkeit
- Hohe Vibrations- und Schocksicherheit
- Einstellbereiche -0,85 ... -0,15 bar und von 0,2 ... 2 bar bis 40 ... 400 bar
- Lange Lebensdauer durch hochwertigen Mikroschalter
- Präzise Schalteinstellung mit Einstellknopf



OEM-Kompaktdruckschalter, Gehäuse in Blockbauform, Typ PSM03

Beschreibung

Mechanische Druckschalter vom Typ PSM03 in Membran- oder Kolbenausführung öffnen oder schließen einen Stromkreis in Abhängigkeit von fallenden oder steigenden Drücken. Ein Einstellknopf ermöglicht dabei die einfache, komfortable und stufenlose Einstellung des gewünschten Schaltpunktes. Optional bietet WIKA dem Kunden eine werkseitige Schalteinstellung an.

Mechanische Druckschalter vom Typ PSM03 haben ihren Einsatz überall dort, wo Druckluft, neutrale und selbstschmierende Fluide sowie neutrale Gase verwendet werden und der Kunde, bedingt durch räumliche Gegebenheiten, besondere Anforderungen an den Einbau des Druckschalters hat.

Die hohe Reproduzierbarkeit des Schaltpunktes von $\pm 2\%$ und die Einstellung via Einstellknopf ist für Kunden interessant, für die Präzision eine große Rolle spielt. Die individuelle Ausrichtung des Druckschalters vom Typ PSM03 spricht zudem Kunden an, die Wert auf die individuelle Anpassung des Schalters an ihre Platzverhältnisse legen.

Standardausführung

Gehäuse

Zinkdruckguss, Blockbauform

Reproduzierbarkeit

±2 % des Endwertes

Zulässige Temperatur

Umgebung: -20 ... +80 °C

Messstoff: -20 ... +80 °C

Prozessanschluss

Zinkdruckguss oder Stahl, verzinkt

- Vertikalflansch ISO 16873

- Horizontalflansch

- Innengewinde G 1/4

- Außengewinde G 1/4

Messelement

Membrane oder Kolben mit Druckfeder

Dichtung

Membrane: NBR oder EPDM

Kolben: PTFE (dynamisch) und NBR, EPDM oder Viton® (statisch)

Viton® Fluorelastomer ist eingetragener Markenname der Firma DuPont Performance Elastomers

Schaltkontakte

Hochwertiger Federschnappschalter, selbstreinigend

Schaltfunktion

Wählbar: Schließer, Öffner, Wechsler

Elektrische Belastbarkeit

Gebrauchskategorie ¹⁾	Wechselspannung, Strom		Gleichspannung, Strom
	Winkelstecker	M12 x 1	
Ohmsche Last AC-12, DC 12	AC 250 V, 4 A	AC 48 V, 4 A	DC 24 V, 3 A
Induktive Last AC-14, DC 14	AC 250 V, 1 A	AC 48 V, 1 A	DC 24 V, 1 A

1) nach DIN EN 60947-1

Elektrischer Anschluss

Winkelstecker DIN 175301-803 A oder M12 x 1

Schalzhäufigkeit

max. 100/min

Lebensdauer

> 5 x 10⁶ Schaltzyklen

Schutzart ²⁾

IP65 (IP67 bei elektrischem Anschluss M12 x 1)

2) Die angegebene Schutzart (nach IEC/EN 60529) gilt nur im gesteckten Zustand mit Gegensteckern entsprechender Schutzart.

Optionen

- Werkseitige Schaltpunkteinstellung
- Anderer Prozessanschluss
- Andere Werkstoffe
- Zulässige Umgebungs- und Messstofftemperatur
-30 ... +100 °C

Einstellbereiche, max. Betriebsdruck, Messprinzip, Hysterese

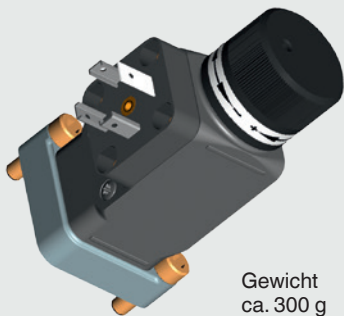
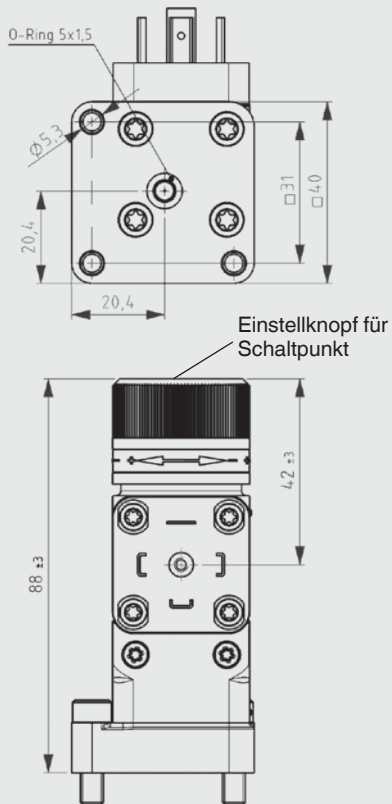
Einstellbereich in bar	Max. Betriebsdruck in bar	Messprinzip	Hysterese
0,2 ... 2	60	Membrane	<p>Beispiel: Bei einem Schaltpunkt von 4 bar ist die Hysterese 0,4 bar.</p>
0,5 ... 8			
1 ... 16			
10 ... 30	350	Kolben	<p>Beispiel: Bei einem Schaltpunkt von 100 bar ist die Hysterese 12 bar.</p>
10 ... 80			
10 ... 160			
20 ... 250			
30 ... 320			
40 ... 400			

Abmessungen in mm

Standardausführung

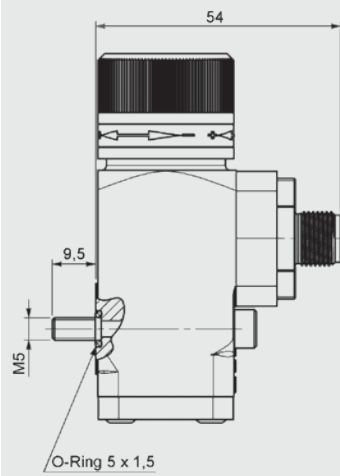
Prozessanschluss Vertikalfansch ISO 16873

Elektrischer Anschluss Winkelstecker
DIN 175301-803 A



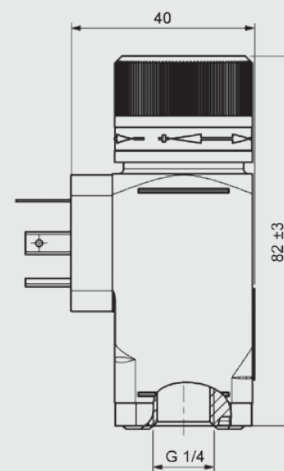
Prozessanschluss Horizontalflansch

Elektrischer Anschluss M12 x 1



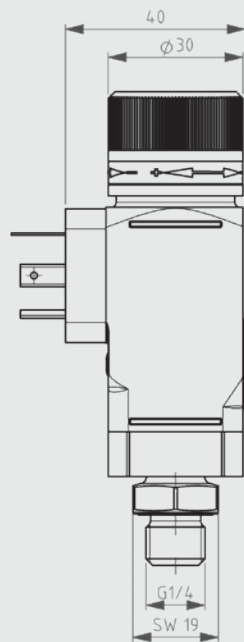
Prozessanschluss Innengewinde G 1/4

Elektrischer Anschluss Winkelstecker
DIN 175301-803 A



Prozessanschluss Außengewinde G 1/4

Elektrischer Anschluss Winkelstecker
DIN 175301-803 A



Bestellangaben

Typ / Einstellbereich / Schaltfunktion / Prozessanschluss / Dichtung / Elektrischer Anschluss / Optionen

© 2012 WIKA Alexander Wiegand SE & Co. KG, alle Rechte vorbehalten.
Die in diesem Dokument beschriebenen Geräte entsprechen in ihren technischen Daten dem derzeitigen Stand der Technik.
Änderungen und den Austausch von Werkstoffen behalten wir uns vor.

