

Differenzdruckschalter Druckfeste Kapselung Ex d Typen DA, DA10

WIKA Datenblatt PV 35.43



Anwendungen

- Drucküberwachung und Steuerung von Prozessen
- Sicherheitskritische Anwendungen in der allgemeinen Prozessinstrumentierung, besonders in der chemischen und petrochemischen Industrie, Öl und Gas, Energieerzeugung inkl. Kernkraftwerke, Wasser-/Abwasserwirtschaft, Bergbau
- Für gasförmige, flüssige und aggressive Messstoffe, auch in aggressiver Umgebung
- Filter- und Füllstandsüberwachung

Leistungsmerkmale

- Keine Hilfsenergie notwendig für das Schalten von elektrischen Lasten
- Robustes Schaltergehäuse aus Aluminiumlegierung oder CrNi-Stahl, 316L, IP66, NEMA 4X
- Einstellbereiche von 0 ... 16 mbar bis 0 ... 40 bar bei hohem statischem und hohem einseitigem Druck bis zu 160 bar
- Wiederholbarkeit des Sollwerts $\leq 1\%$ der Spanne
- 1 oder 2 unabhängige Sollwerte, SPDT oder DPDT, hohe Schaltleistung bis zu AC 250 V, 20 A

Beschreibung

Diese hochwertigen Druckschalter wurden speziell für sicherheitskritische Anwendungen entwickelt. Die hohe Qualität und die Fertigung der Produkte nach ISO 9001 gewährleisten eine zuverlässige Überwachung Ihrer Anlagen. Bei der Produktion werden die Schalter Schritt für Schritt durch eine Qualitätssicherungssoftware begleitet und im Anschluss zu 100 % getestet.

Um eine möglichst flexible Verwendung zu gewährleisten, sind die Differenzdruckschalter mit Mikroschaltern ausgerüstet, die das direkte Schalten einer elektrischen Last von bis zu AC 250 V, 20 A ermöglichen. Für geringere Schaltleistungen wie z. B. in SPS-Anwendungen können mit Argon-Gas gefüllte Mikroschalter mit vergoldeten Kontakten gewählt werden.



Abb. links: Differenzdruckschalter für mittlere/hohe Einstellbereiche, Typ DA

Abb. rechts: Differenzdruckschalter für niedrige Einstellbereiche, Typ DA10

Alle messstoffberührten Werkstoffe sind im Standard aus CrNi-Stahl. Für Anwendungen mit besonderen Anforderungen an die messstoffberührten Teile ist eine Ausführung mit Monel® verfügbar.

Durch die Verwendung eines Plattenfedermesssystems ist der Differenzdruckschalter Typ DA extrem widerstandsfähig und garantiert beste Betriebseigenschaften sowie höchste Messleistungen bei einer Wiederholbarkeit von weniger als 1 % der Spanne.

Der Prozessanschluss mit einem Achsabstand von 54 mm, Anschlusslage unten, ermöglicht die einfache und komfortable Montage eines Standard-Ventilblocks.

Standardausführung

Typ DA

Doppel-Plattenfeder mit Übertragungszeigerwelle, ohne Dichtelemente

Typ DA10

Einzel-Plattenfeder mit Übertragungszeigerwelle, ohne Dichtelemente

Nur für Reingas oder nicht-kondensierenden Dampf.

Schaltergehäuse

Aluminiumlegierung, kupferfrei, epoxydharzbeschichtet, manipuliersicher. Lasergraviertes Typenschild aus CrNi-Stahl

Schutzart

IP66 nach EN/IEC 60529, NEMA 4X

Schaltkontakt

Mikroschalter mit fester Totzone

■ 1 x bzw. 2 x SPDT (einpölicher Wechsler)

■ 1 x DPDT (zweipölicher Wechsler)

Mikroschalter mit einstellbarer Totzone

■ 1 x SPDT (einpölicher Wechsler)

Die Funktion DPDT wird mit 2 simultan auslösenden SPDT

Mikroschaltern innerhalb 0,5 % der Spanne realisiert.

Zulässige Temperatur

Umgebung T_{amb} : -30 ... +85 °C

Messstoff T_M : -30 ... +85 °C

Zündschutzart

■ Ex d IIC T6/T4 ¹⁾ Ga/Gb (Gas)

■ Ex ta/tb IIIC T85/T135 ¹⁾ Da/Db (Staub)

¹⁾ Die Temperaturklasse bezieht sich auf den Umgebungstemperaturbereich. Siehe Baumusterprüfbescheinigung für weitere Details.

Kontaktausführung		Elektrische Belastbarkeit (Ohmsche Last)	
		AC	DC
UN	1 x SPDT, Silber	250 V, 15 A	24 V, 2 A, 125 V, 0,5 A, 220 V, 0,25 A
US	1 x SPDT, Silber, hermetisch dicht, Argon-Gasfüllung ²⁾	250 V, 15 A	24 V, 2 A, 220 V, 0,5 A
UO	1 x SPDT, vergoldet, hermetisch dicht, Argon-Gasfüllung ²⁾	125 V, 1 A	24 V, 0,5 A
UG	1 x SPDT, vergoldet	125 V, 1 A	24 V, 0,5 A
UR	1 x SPDT, Silber, einstellbare Totzone	250 V, 20 A	24 V, 2 A, 220 V, 0,5 A
DN	2 x SPDT oder 1 x DPDT, Silber	250 V, 15 A	24 V, 2 A, 125 V, 0,5 A, 220 V, 0,25 A
DS	2 x SPDT oder 1 x DPDT, Silber, hermetisch dicht, Argon-Gasfüllung ²⁾	250 V, 15 A	24 V, 2 A, 220 V, 0,5 A
DO	2 x SPDT oder 1 x DPDT, vergoldet, hermetisch dicht, Argon-Gasfüllung ²⁾	125 V, 1 A	24 V, 0,5 A
DG	2 x SPDT oder 1 x DPDT, vergoldet	125 V, 1 A	24 V, 0,5 A

²⁾ Zulässiger Umgebungstemperaturbereich: -30 ... +70 °C

Sollwerteneinstellung

Der Sollwert kann kundenspezifisch festgelegt oder innerhalb des Einstellbereiches werkseitig eingestellt werden.

Die nachträgliche Sollwerteneinstellung vor Ort erfolgt mittels Einstellschraube, welche am Schalter befestigt und somit gegen Verlust gesichert ist.

Wiederholbarkeit des Sollwerts

≤ 1 % der Spanne

Sollwertabstand

Bei Ausführungen mit 2 x SPDT muss der Abstand zwischen den Sollwerten > 5 % der jeweiligen Spanne betragen.

Bitte angeben:

Sollwert, Schaltrichtung für jeden Kontakt, z. B.:

Sollwert 1: 3 bar, fallend, Sollwert 2: 6 bar, steigend.

Bei zwei Mikroschaltern sind die Sollwerte unabhängig voneinander einstellbar.

Für optimale Arbeitsleistung empfehlen wir den Sollwert zwischen 25 ... 75 % der Spanne zu legen.

Beispiel

Einstellbereich: 0 ... 10 bar mit einem Schaltkontakt
Wiederholbarkeit: 1 % von 10 bar = 0,1 bar
Totzone: (siehe Tabelle Einstellbereiche)
2 x Wiederholbarkeit + Totzone = 2 x 0,1 bar + 0,3 bar = 0,5 bar
Steigender Druck: Sollwert zwischen 0,5 ... 10 bar einstellen.
Fallender Druck: Sollwert zwischen 0 ... 9,5 bar einstellen.

Prozessanschluss

- CrNi-Stahl, Anschlusslage unten (LM)
- Innengewinde ¼ NPT (Standard)
 - Außengewinde ½ NPT, G ½ A, G ¼ A über Adapter
 - Innengewinde ½ NPT, G ¼ über Adapter
 - Außengewinde M20 x 1,5 über Adapter

Elektrischer Anschluss

- Innengewinde ½ NPT (Standard)
- Innengewinde ¾ NPT, M20 x 1,5, G ½, G ¾
- Kabelverschraubung nicht gepanzert, Ex d, Messing vernickelt
- Kabelverschraubung nicht gepanzert, Ex d, CrNi-Stahl (AISI 304)
- Kabelverschraubung gepanzert, Ex d, Messing vernickelt
- Kabelverschraubung gepanzert, Ex d, CrNi-Stahl (AISI 304)

Für Kabelanschlüsse zur internen Klemmleiste
Aderquerschnitte zwischen 0,5 ... 2,5 mm² wählen.
Für den Erdungskabelanschluss zum Schutzleiter max.
2,5 mm² für die Innenklemme und max. 4 mm² für die
Außenklemme verwenden.

Spannungsfestigkeit

Sicherheitsklasse I (IEC 61298-2: 2008)

Messtoffberührte Bauteile

Einstellbereich	CrNi-Stahl-Ausführung		NACE-Ausführung ¹⁾		Monelausführung		
	Plattenfeder	Prozessanschluss	Plattenfeder	Prozessanschluss	Plattenfeder	Prozessanschluss	
16 mbar	AISI 316	AISI 316L	-	-	-		
25 mbar							
40 mbar							
60 mbar							
160 mbar			AISI 304	AISI 316L	Monel [®] 400	AISI 316L	Monel [®] 400
250 mbar							
400 mbar							
600 mbar							
1 bar							
2,5 bar							
4 bar	Inconel [®] 718	-	-	-			
6 bar							
10 bar							
16 bar							
25 bar	-	-	-	-			
40 bar							

1) NACE-konform gemäß MR 0175, ISO 15156 und MR 0103

Dichtungswerkstoff für alle Ausführungen: NBR

Montage

- Montagehalterung aus CrNi-Stahl (AISI 304)
- Befestigungsbügel für 2" Rohrmontage (AISI 304)

Gewicht

- Typ DA: ca. 7,2 kg
- Typ DA10: ca. 10 kg

Einstellbereich, Typ DA

Δp -Zelle	Einstellbereich	Feste Totzone für Kontaktausführung		Einstellbare Totzone für Kontaktausführung	Statischer / einseitiger Druck
	in bar	1 Kontakt UN, US, UO, UG in mbar	2 Kontakte DN, DS, DO, DG in mbar	1 Kontakt UR in mbar	in bar
L	0 ... 0,16	≤ 6	≤ 6	25 ... 60	≤ 40, ≤ 100 oder ≤ 160
	0 ... 0,25	≤ 8	≤ 8	30 ... 80	
-	0 ... 0,4	≤ 20	≤ 20	45 ... 120	
	0 ... 0,6	≤ 25	≤ 25	80 ... 200	
	0 ... 1	≤ 40	≤ 40	100 ... 270	
	0 ... 2,5	≤ 70	≤ 70	260 ... 700	
	0 ... 4	≤ 120	≤ 120	450 ... 1.150	
	0 ... 6	≤ 180	≤ 180	600 ... 1.600	
	0 ... 10	≤ 300	≤ 300	1.100 ... 2.800	
	0 ... 16	≤ 480	≤ 480	1.600 ... 3.500	
0 ... 25	≤ 700	≤ 700	2.500 ... 5.500		
V	0 ... 40	≤ 1.200	≤ 1.200	auf Anfrage	

Weitere verfügbare Einstellbereiche:

- -40 ... +120 mbar, -60 ... +190 mbar, -200 ... +200 mbar, -300 ... +300 mbar, -500 ... +500 mbar
- -1,25 ... +1,25 bar, -2 ... +2 bar, -3 ... +3 bar, -5 ... +5 bar, -8 ... +8 bar, -12,5 ... +12,5 bar

Einstellbereich, Typ DA10 ¹⁾

Δp -Zelle	Einstellbereich	Feste Totzone für Kontaktausführung		Einstellbare Totzone für Kontaktausführung	Statischer / einseitiger Druck
	in mbar	1 Kontakt UN, US, UO, UG in mbar	2 Kontakte DN, DS, DO, DG in mbar	1 Kontakt UR in mbar	in bar
-	0 ... 16	≤ 1,2	≤ 1,6	-	≤ 10 ²⁾
	0 ... 25	≤ 1,2	≤ 1,6	4 ... 10	≤ 10
	0 ... 40	≤ 1,6	≤ 2,2	5 ... 14	
	0 ... 60	≤ 2,5	≤ 3,0	6 ... 18	

1) Nur für Reingas oder nicht-kondensierenden Dampf

2) Einseitiger Druck 2 bar

Andere Ausführungen








- Ex ia-Ausführung
- Gereinigt für Sauerstoffeinsatz
- Trocknen der messstoffberührten Teile
- Offshore-Ausführung ³⁾
- NACE-konform gemäß MR 0175, ISO 15156 und MR 0103 ³⁾
- Messstoffberührte Teile aus Monel®

3) WIKA empfiehlt Argon-Gas gefüllte Kontaktausführungen

Zusammenbau

- Ventilblock für Differenzdruckmessgeräte, Typen IV30, IV31, IV50 und IV51, siehe Datenblatt AC 09.23
- Druckmittler, siehe Website
- Differenzdruckmessgerät


Zulassungen

Logo	Beschreibung	Land
	<ul style="list-style-type: none"> ■ EU-Konformitätserklärung ■ Druckgeräterichtlinie ■ Niederspannungsrichtlinie ■ RoHS-Richtlinie ■ ATEX Richtlinie ¹⁾ II 1/2 GD 	Europäische Gemeinschaft
	IECEx ¹⁾ Ex d IIC T6/T4 ²⁾ Ga/Gb Ex d IIIC T85/T135 ²⁾ Da/Db	International
	EAC (Option) Explosionsgefährdete Bereiche	Eurasische Wirtschaftsgemeinschaft
	Ex-Ukraine (Option) Explosionsgefährdete Bereiche	Ukraine
	CCC (Option) Explosionsgefährdete Bereiche	China
	KOSHA (Option) Explosionsgefährdete Bereiche	Südkorea
	INMETRO <ul style="list-style-type: none"> ■ Metrologie, Messtechnik ■ Explosionsgefährdete Bereiche 	Brasilien

1) Doppelkennzeichnung ATEX und IECEx auf demselben Typenschild

2) Die Temperaturklasse bezieht sich auf den Umgebungstemperaturbereich

Herstellerinformationen und Bescheinigungen

Logo	Beschreibung
	SIL-2-Einstufung (Option) , nach IEC 61508 Funktionale Sicherheit Nur mit Kontaktausführung US oder UO verfügbar

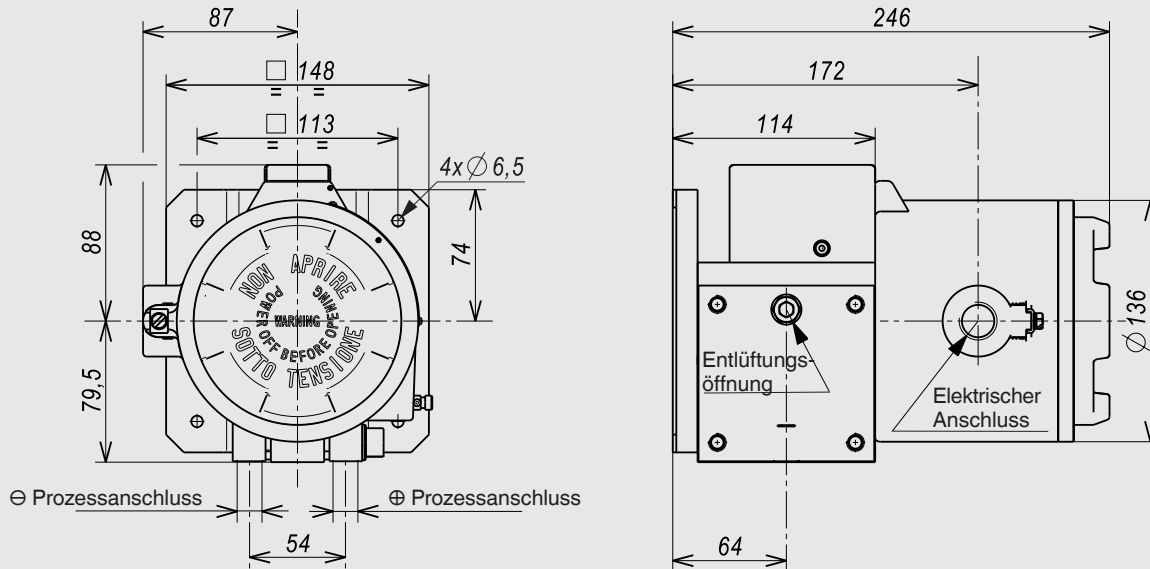
Zertifikate/Zeugnisse (Option)

- 2.2-Werkszeugnis nach EN 10204
- 3.1-Abnahmeprüfzeugnis nach EN 10204

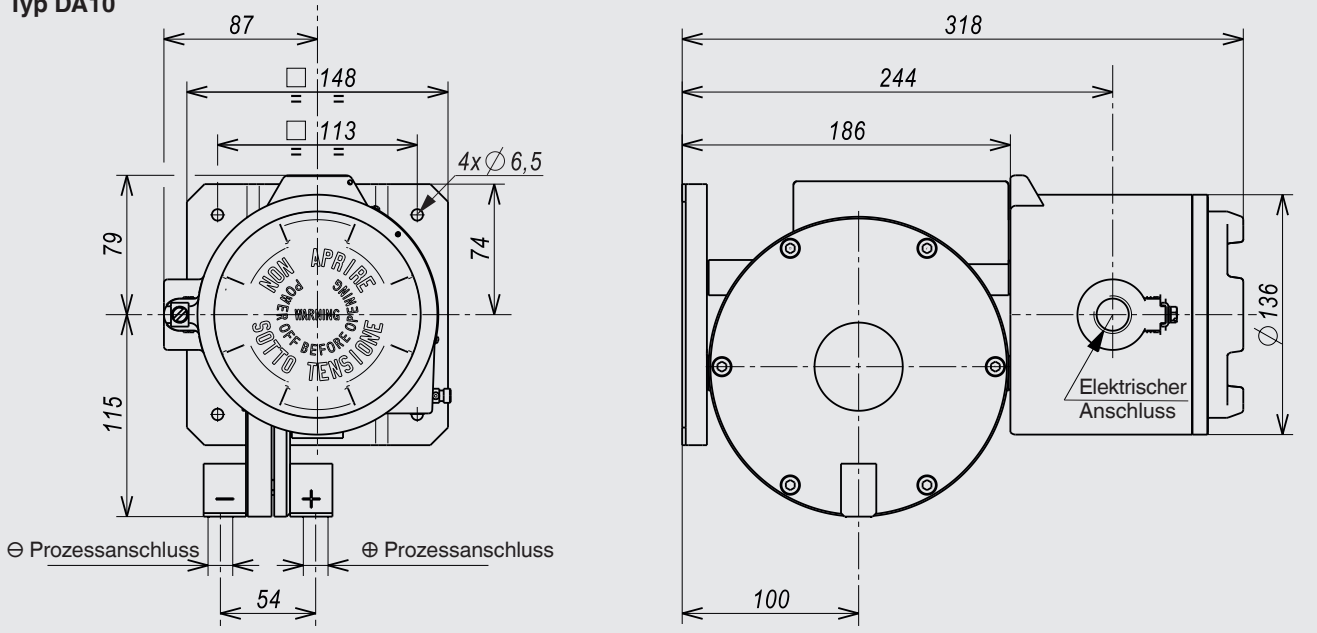
Zulassungen und Zertifikate siehe Internetseite

Abmessungen in mm

Typ DA



Typ DA10



Bestellangaben

Typ / Δp -Zelle / Statischer - einseitiger Druck / Kontaktausführung / Einstellbereich / Prozessanschluss / Elektrischer Anschluss / Optionen

© 02/2011 WIKA Alexander Wiegand SE & Co. KG, alle Rechte vorbehalten.
Die in diesem Dokument beschriebenen Geräte entsprechen in ihren technischen Daten dem derzeitigen Stand der Technik.
Änderungen und den Austausch von Werkstoffen behalten wir uns vor.

