

螺纹连接电阻式温度计 型号 TR211, 测量探杆可更换 型号 TR212, 测量探杆不可更换

WIKA 样本 TE 60.17



应用

- 机械行业、工厂和罐体制造
- 能源和电力
- 空调和制冷系统

功能特性

- 应用范围: -200 °C...+600 °C
- 紧凑型设计
- 应用广泛
- 直接安装于过程连接
- 本质安全型(ATEX)



螺纹连接电阻式温度计
测量探杆可更换, 型号TR211

描述

该系列热电阻温度计用于中低压液体和气体介质的温度测量。

该热电阻温度计可以与工业过程直接通过螺纹连接, 用于电气连接的终端在连接头内部 (防止水的溅射)。TR211的测量探杆可以在正常工作时快速方便地更换。

测量探杆长度, 过程连接方式, 和敏感元件的类型, 用户可以根据具体的需要从定货信息中选择。

本安型设计适用于危险环境。
TR211 和 TR212 系列电阻温度计依据 94/9/EC (ATEX)条款, 提供“本质安全型”测试证书。
EN 50 020制造商的声明同样有效。

传感器

传感器位于测量探杆的顶部。

传感器接线方式

- 2 线制
- 3 线制
- 4 线制

对于2 线制接线方式，测量探杆内部导线电阻会引起误差。

传感器允许误差

- DIN EN 60 751 B级
- DIN EN 60 751 (-50 °C...+450 °C) A级
- 1/3 DIN B (0 °C)

对于2 线制接线方式不适宜A级或1/3 DIN B精度，因为探杆内的导线电阻会超过传感元件的精度范围。

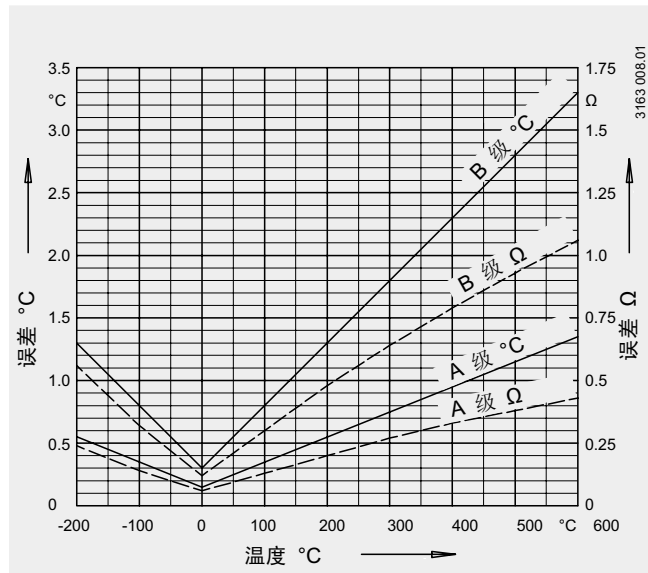
温度 (ITS 90) °C	基准值 Ω	极限误差 DIN EN 60 751			
		A 级		B 级	
		°C	Ω	°C	Ω
-200	18.52	± 0.55	± 0.24	± 1.3	± 0.56
-100	60.26	± 0.35	± 0.14	± 0.8	± 0.32
-50	80.31	± 0.25	± 0.10	± 0.55	± 0.22
0	100	± 0.15	± 0.06	± 0.3	± 0.12
50	119.40	± 0.25	± 0.10	± 0.55	± 0.21
100	138.51	± 0.35	± 0.13	± 0.8	± 0.30
200	175.86	± 0.55	± 0.2	± 1.3	± 0.48
300	212.05	± 0.75	± 0.27	± 1.8	± 0.64
400	247.09	± 0.95	± 0.33	± 2.3	± 0.79
500	280.98	± 1.15	± 0.38	± 2.8	± 0.93
600	313.71	± 1.35	± 0.43	± 3.3	± 1.06

基准值和极限误差

铂电阻测量基准值和极限误差在DIN EN 60 751中已经规定。Pt100在0 °C标准值是100欧姆，在0...100 °C，温度系数 α 简易规定为：

$$\alpha = 3.85 \cdot 10^{-3} \text{ } ^\circ\text{C}^{-1}$$

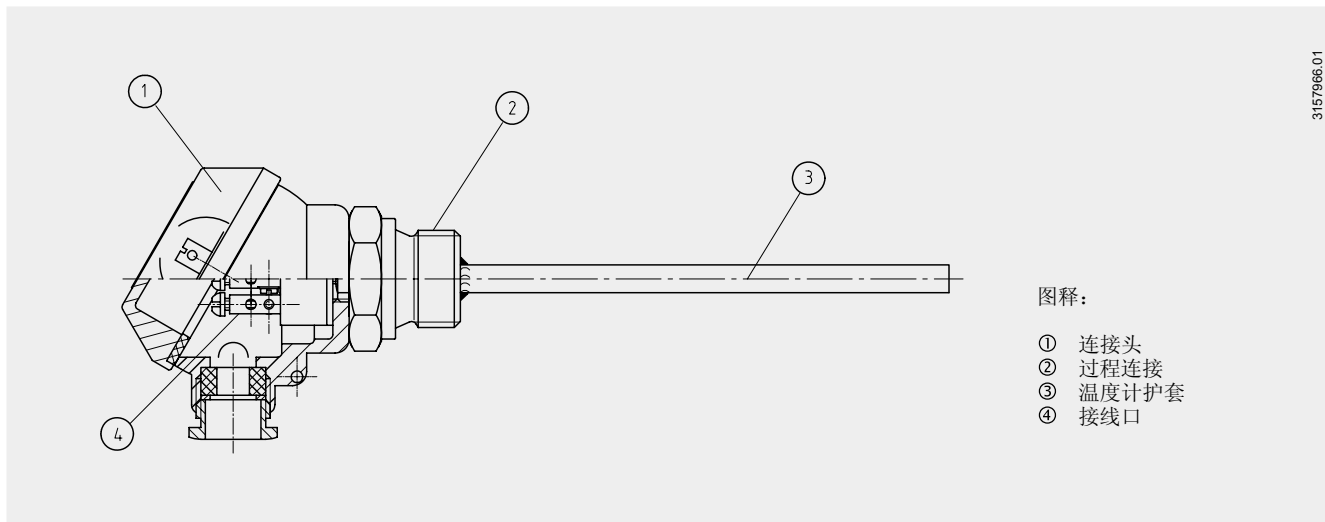
DIN EN 60 751采用多项式规定温度和电阻特性关系。此外，这种标准是在摄氏度下的基准值。



级别	允许误差 °C
A	$0.15 + 0.002 \cdot t $ ¹⁾
B	$0.3 + 0.005 \cdot t $

1) |t|是温度的绝对值，没有+、-符号

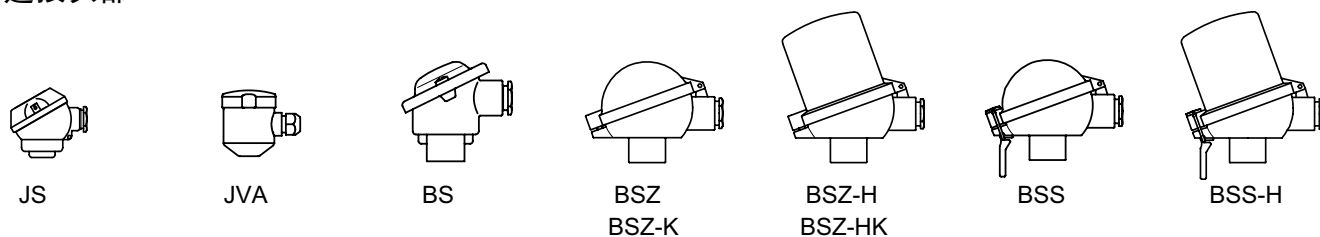
TR211 和 TR212 的组成



图释：

- ① 连接头
- ② 过程连接
- ③ 温度计护套
- ④ 接线口

连接头部



型号	材质	电缆接口	防护等级	密封顶盖	表面涂层
JS	铝	M 16 × 1.5	IP 54	双螺钉安装顶盖	银青铜, 电镀
JVA	不锈钢	M 12 × 1.5 ¹⁾	IP 65	直接螺钉安装固定	光的
BS²⁾	铝	M 20 × 1.5	IP 65	双螺钉安装顶盖	银青铜, 电镀
BSZ²⁾	铝	M 20 × 1.5	IP 65	螺钉固定的铰接顶盖	银青铜, 电镀
BSZ-K²⁾	塑料	M 20 × 1.5	IP 65	螺钉固定的铰接顶盖	光的
BSZ-H²⁾	铝	M 20 × 1.5	IP 65	螺钉固定的铰接顶盖	银青铜, 电镀
BSZ-HK²⁾	塑料	M 20 × 1.5	IP 65	螺钉固定的铰接顶盖	光的
BSS²⁾	铝	M 20 × 1.5	IP 65	卡环固定的铰接顶盖	银青铜, 电镀
BSS-H²⁾	铝	M 20 × 1.5	IP 65	卡环固定的铰接顶盖	银青铜, 电镀

1) 线密封管, 金属

2) 不包含型号 TR211

带数字显示的连接头部 (可选)

型号 TR211

该型号连接头不带数字显示, 带数字显示请看型号 TR212 或者 TR201 (参考样本 TE60.15)。

型号 TR212

在标准连接头部的基础上, 可以选择安装DIH 10数字显示器。该情况下使用的连接头与BSZ-H型连接头相似。必须使用4...20mA 插入式变送器。该量程范围的指示器配置相同量程的变送器。

本质安全型, 防爆型 EEX (i), 同样适用。

出于稳定性原因, 最小探杆直径为8 mm的必须选用带护套型号。



图: 带数字显示的连接头 型号 DIH 10

变送器 (可选)

型号 TR211

不能带变送器安装。

型号 TR212 或型号 TR201 可带变送器

(参考样本 TE 60.15)。

型号 TR212

根据连接头的适用情况，可以选择变送器安装

在温度计内使用。

- 镶嵌替代接线盒
- 嵌入连接头内部
- 不允许的安装

连接头部	变送器					
	T12	T19	T24	T32	T42	T5350
JS	-	-	-	-	-	-
JVA	-	-	-	-	-	-
BS	-	○	○	-	-	○
BSZ / BSZ-K	○	○	○	○	○	○
BSZ-H / BSZ-HK	●	●	●	●	●	●
BSS	○	○	○	○	○	○
BSS-H	●	●	●	●	●	●

型号	描述	防爆保护	参考样本
T19	模拟温度变送器，可设置	不带	TE 19.01
T24	模拟温度变送器，可由电脑设置	可选	TE 24.01
T12	数字温度变送器，可由电脑设置	可选	TE 12.01
T32	数字温度变送器，带HART协议	可选	TE 32.01
T42	数字温度变送器，带PROFIBUS PA协议	可选	TE 42.01
T5350	数字温度变送器，带FOUNDATION Fieldbus和PROFIBUS PA协议	标准配置	TE 53.01

测量探杆

型号 TR211

测量探杆可更换。

传感器位于测量探杆的顶部。

型号 TR212

测量探杆不可更换。

传感器直接安装在温度计护套的顶部。

温度计护套

- 材料：不锈钢

护套尺寸 Ø mm	插入深度 U ₁ mm 2)						
	50	75	100	150	160	250	400
6	x	x	x	x	x	x	x
8	-	-	x	x	x	x	x
9 1)	-	-	x	x	x	x	x

1) 仅对于TR212

2) 最大插入深度 TR211: 150 mm

过程连接

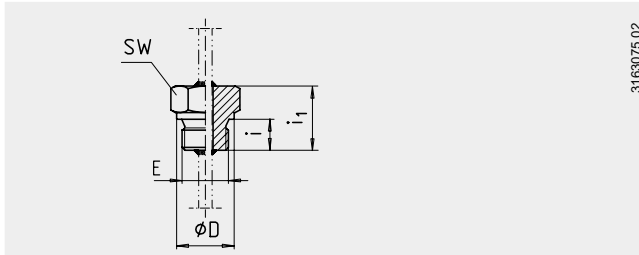
- 外螺纹或者锁紧连接

外螺纹

温度计护套的精密连接

插入深度 U_1 : 根据客户需求

- 材料: 不锈钢, 其他请另询



锁紧连接

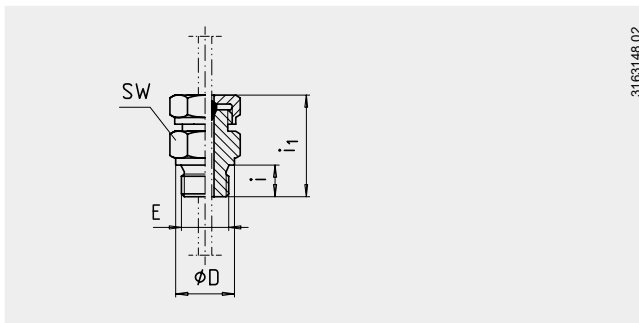
允许在安装点加转接头满足插入长度的需要。

- 材料: 不锈钢
- 密封圈材料: 不锈钢或 PTFE

不锈钢材料的密封圈只能作一次性调节, 松开螺母后, 滑块无法在护套上滑行。

PTFE 材料的密封圈可以多次调整, 松开螺母, 滑块可以在护套上滑行。

- 过程连接的最大温度是 150 °C



过程连接的尺寸

过程连接	外螺纹	尺寸 mm				适用护套 Ø mm
		E	i	i_1	SW	
外螺纹	G ¼ B	12	24	18	19	6
	G ½ B	14	29	26	27	6, 8, 9 ¹⁾
	½ NPT	-	29	-	27	6, 8, 9 ¹⁾
锁紧连接	G ¼ B	12	ca. 41	18	19	6
	G ½ B	14	ca. 44	26	27	6, 8, 9 ¹⁾
	½ NPT	-	ca. 47	-	22	6, 8, 9 ¹⁾

1) 护套尺寸 $d = 9$ mm 仅对于型号 TR212

延伸颈

型号 TR211

不带延伸颈。

带延伸颈见型号 TR212 或型号 TR2101

(参考样本 TE60.15)。

型号 TR212

型号 TR212 可以选择是否带延伸颈。

延伸颈与连接头通过螺钉连接 (与 JVA 连接头焊接固定)。

延伸颈的长度由用户的需求决定。

一般延伸颈有绝缘作用, 在很多时候可以作为连接头和测量介质之间的冷却原件。保护头部安装的温度变送器不受高温介质的影响。

- 材料: 不锈钢

护套 Ø mm	延伸颈长度 M _H mm			
	50	75	100	130
6	x	x	-	-
8	-	x	x	x
9	-	x	x	x

允许温度

- 应用范围

TR211: -50 °C ... +450 °C

TR212: -50 °C ... +450 °C 或

-200 °C ... +600 °C (最小颈长度 100 mm)

- 头部: -40 °C ... +125 °C

- 变送器: -40 °C ... +85 °C

- 存储温度: -40 °C ... +60 °C

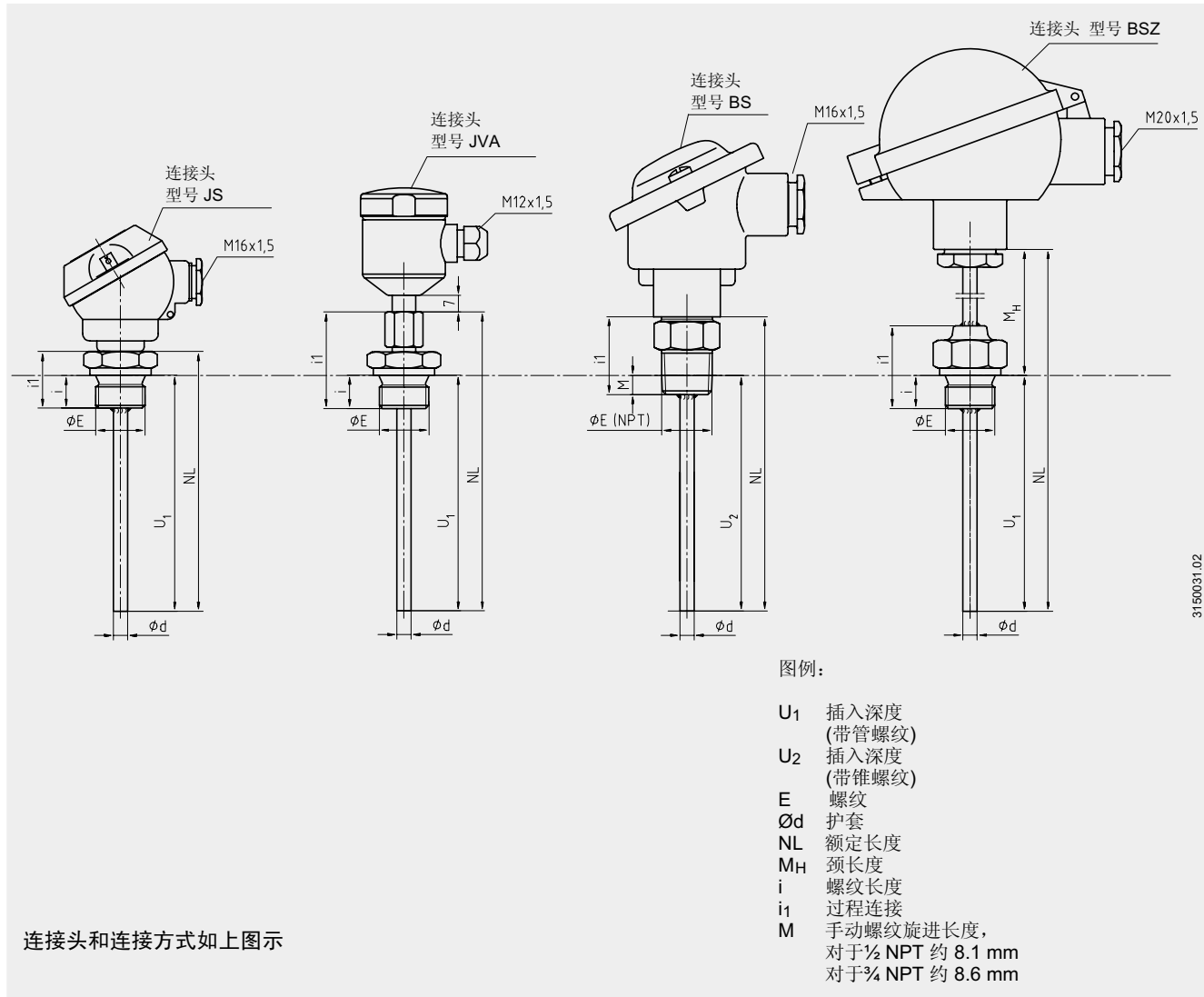
各种可行的组合：护套直径 / 传感元件的数量及接线方式

探杆直径 \varnothing (mm)	传感元件 / 接线方式 1 × Pt100			传感元件 / 接线方式 2 × Pt100		
	2 线制	3 线制	4 线制	2 线制	3 线制	2)
6	x	x	x	x	x	2)
8	x	x	x	x	x	2)
9 1)	x	x	x	x	x	2)

1) 仅对于型号 TR212

2) 不带接头 JS 和 JVA

尺寸 mm



防爆 (可选)

型号 TR211 型号 TR212 系列电阻温度计具有“本质安全型”防爆测试证书(TÜV 02 ATEX 1793 X)。该温度计适用气体和灰尘符合94/9/EC (ATEX), EE-i要求。
依据EN 50 020制造商的声明同样适用。

仪器的分类和适用性(允许最大功率 P_{max} 、最小延长颈长度和允许环境温度)可参看下表。

防爆种类:	带接头型号 TR211 / TR212							
		JS	JVA	BS ¹⁾	BSZ ¹⁾ BSZ-K ¹⁾	BSZ-H ¹⁾ BSZ-HK ¹⁾	BSS ¹⁾	BSS-H ¹⁾
	区域	供应电源						
气体	0	ia	ia	ia	ia	ia	ia	ia
	1	ib	ib	ib	ib	ib	ib	ib
	2	ib	ib	ib	ib	ib	ib	ib
灰尘	20	-	ia	ia	ia	ia	ia	ia
	21	-	ib	ib	ib	ib	ib	ib
	22	-	ib	ib	ib	ib	ib	ib

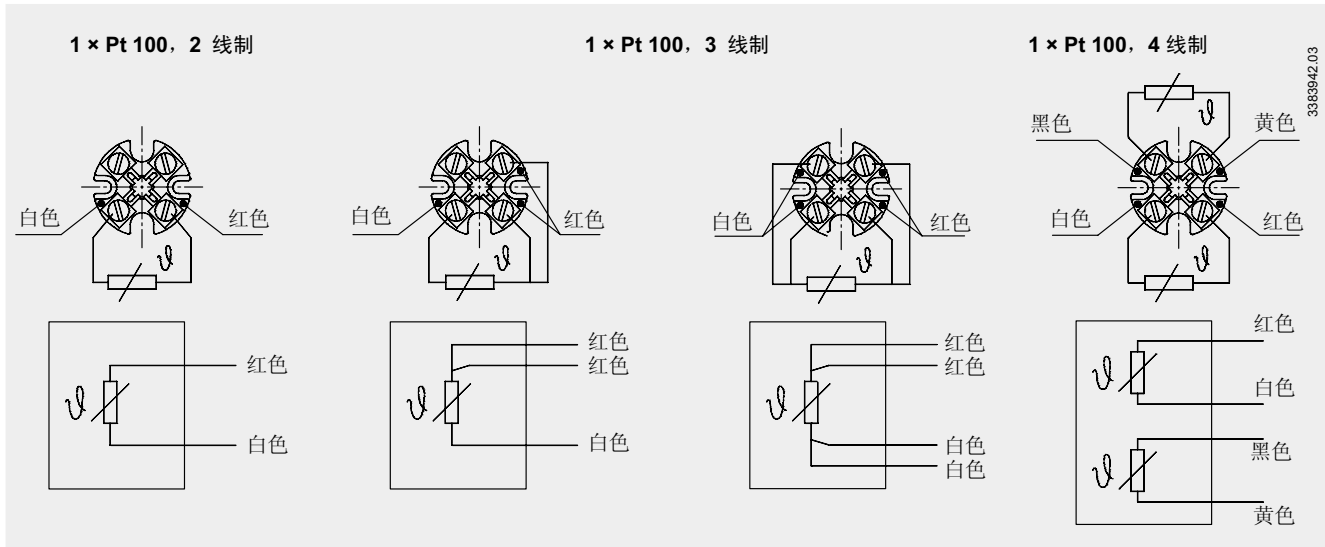
1) 不包括型号 TR211

最小颈套长度定义为接头下沿到热辐射表面的长度，可以通过测试证书和操作手册的表格进行选择。

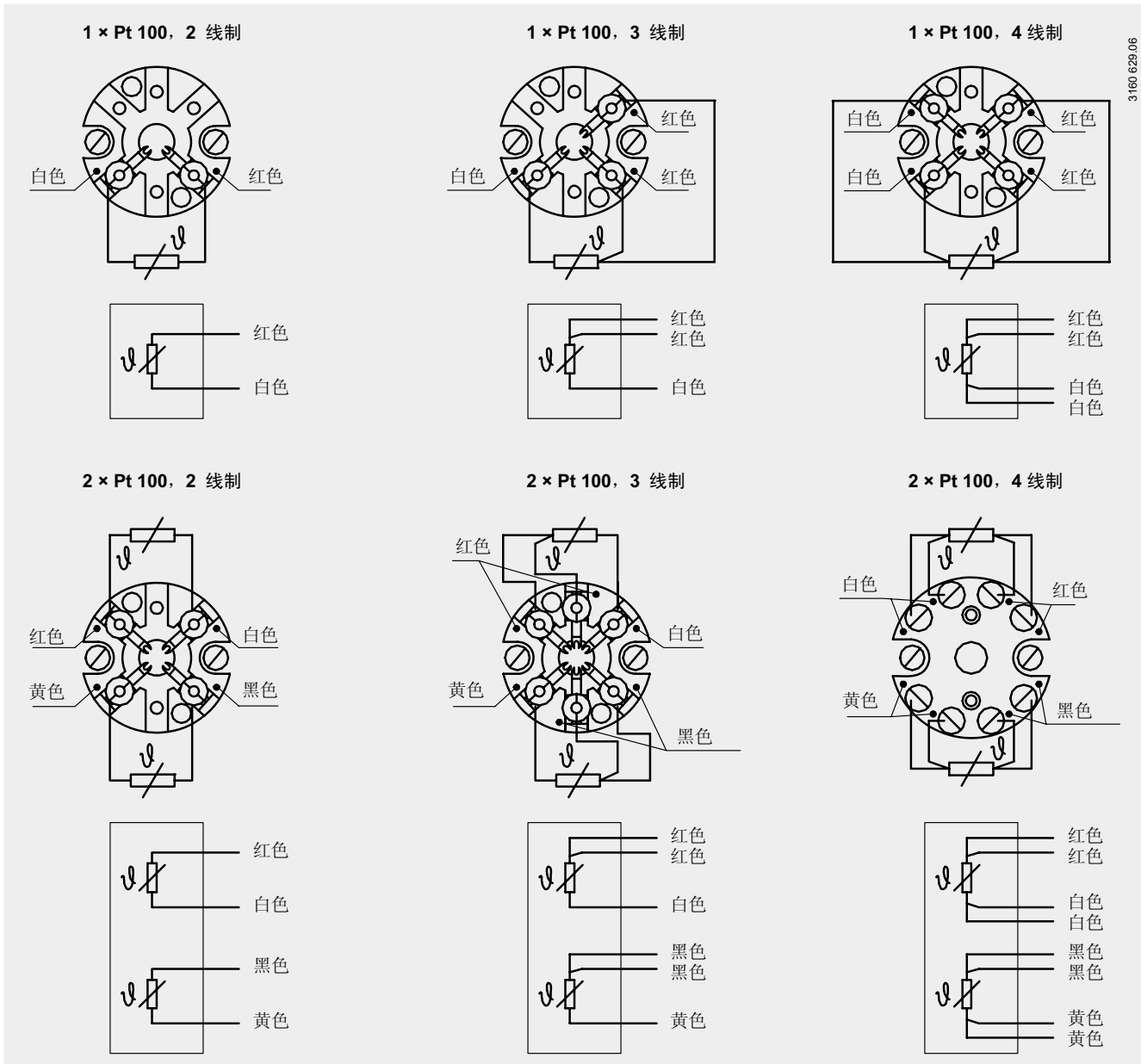
内置式变送器允许环境温度的范围可以从相应的变送器认证中得到。

电气接口

连接头 JS 和 JVA



连接头形式 B



订货信息

选项号	代码	特征
		型号
1	TR211	TR211, 测量插入探杆可更换
	TR212	TR212, 测量插入探杆不可更换
		防爆保护
2	Z	没有
	Y	按照94/9/EC (ATEX) EEx-i G针对气体 ¹⁾
	H	按照94/9/EC (ATEX) EEx-i GD针对气体和灰尘 ¹⁾ 不能连接JS插头
		传感元件类型和数量
3	1	1 × Pt100 测量范围 -50 °C ... +250 °C
	2	2 × Pt100 测量范围 -50 °C ... +250 °C ²⁾
	R	1 × Pt100 测量范围 -50 °C ... +450 °C
	S	2 × Pt100 测量范围 -50 °C ... +450 °C ²⁾
	3	1 × Pt100 测量范围 -200 °C ... +600 °C 不针对型号 TR211
	4	2 × Pt100 测量范围 -200 °C ... +600 °C ²⁾ 不针对型号 TR211
	?	其他 请提供附加条件说明!
		传感元件连接方式
4	2	2 线制
	3	3 线制
	4	4 线制
		传感元件允许误差
5	B	等级 B (DIN EN 60 751)
	A	等级 A (DIN EN 60 751) (-50 °C ... +450 °C) 不针对两线制连接方式
	C	1/3 DIN B (0 °C) 不针对两线制连接方式
	?	其他 请提供附加条件说明!
		过程连接
6	GB	G ¼ B 仅适合套管外径6 mm
	GD	G ½ B
	ND	½ NPT
	?	其他 请提供附加条件说明!
		过程连接形式
7	G	外螺纹
	K	夹紧式联合螺纹
		套管外径
8	3	6 mm
	E	8 mm
	4	9 mm 不针对型号 TR211
	?	其他 请提供附加条件说明!
		插入深度
9	0050	50 mm 仅适合套管外径6 mm
	0075	75 mm 仅适合套管外径6 mm
	0100	100 mm
	0150	150 mm
	0160	160 mm 不针对型号 TR211
	0250	250 mm 不针对型号 TR211
	0400	400 mm 不针对型号 TR211
		长度以mm为单位, 如: 0850表示850 mm
		套管材料
10	1	不锈钢1.4571
	?	其他 请提供附加条件说明!
		颈管长度
11	Z	没有 (双向短接管位于连接头处)
	1	没有 (仪表带夹紧式螺纹)
	B	50 mm 不针对型号 TR211
	K	75 mm 不针对型号 TR211
	C	100 mm 不针对型号 TR211
	2	130 mm 不针对型号 TR211
	?	其他 请提供附加条件说明!

订货信息, 续页

选项号	代码	特征	
连接头部			
	9	型号 JS (铝) 不可安装变送器	
	V	型号 JVA (不锈钢) 不可安装变送器	
	1	型号 BS (铝) 只可选T19/T24变送器	
	2	型号 BSZ (铝)	
	3	型号 BSZ-H (铝) 在头部密封盒内可选择安装一个变送器	
	T	型号 BSZ-K (塑料)	
	S	型号 BSZ-HK (塑料) 在头部密封盒内可选择安装一个变送器	
	4	型号 BSS (铝)	
	5	型号 BSS-H (铝) 在头部密封盒内可选择安装一个变送器	
	8	型号 BVA (不锈钢)	
	H	BSZ-H带数字温度显示器 DIH10 (设置到变送器范围) 不带防爆保护 需要防爆4...20mA变送器	
	J	BSZ-H带数字温度显示器 DIH10-Ex (设置到变送器范围) 需要防爆4...20mA变送器	
12		? 其他 请提供附加条件说明!	
连接头部接线处			
	5	M 16 × 1.5 连接头 JS	
	7	M 12 × 1.5 连接头 JVA	
	4	M 20 × 1.5 连接头形式 B, 不针对型号 TR211	
13		? ????? 请提供附加条件说明!	
变送器			
	ZZ	没有	
	TA	安装在测量插入探杆上 不针对型号 TR211	
14		TB 接线头部盒内安装 不针对型号 TR211	
附加订货信息			
	YES	NO	
15	T	Z	质量证书 参看价格表
16	T	Z	附加文本 请在文本中详细说明!

- 1) 请注意参考样本 TE 60.17。
- 2) 对于2 × Pt100接两个变送器的情况请咨询。

订货代码:

1	2	3	4	5	6	7	8	9	10	11	12	13	14	15	16

附加说明: _____

上述仪器仪表的设计、尺寸大小及材质均适合当今技术状况。



WIKA Alexander Wiegand GmbH & Co. KG
 德国威卡AW有限两合公司上海代表处
 威卡国际贸易(上海)有限公司
 地址: 上海西藏中路18号港陆广场1405B-07室
 Tel: 021-53853622, 53853623,
 53852572, 53852573
 Fax: 021-53852575
 E-Mail: wikash@online.sh.cn
 http://www.wika.com.cn