

Dişli veya takmak/kaynatmak için koruyucu boru (çok parçalı) DIN 43772'ye göre model Form 2, 3, 2G, 3G Tipler TW35-2, TW35-3, TW35-4, TW35-5

WIK A Bilgi formu TW 95.35

Uygulamalar

- Kimya, proses teknolojisi, aparat imalatı
- Düşük ve orta proses taraflı yüklerde

Performans özellikleri

- DIN 43772'ye göre model
- Tip TW35-2: Form 2 (düz)
Tip TW35-3: Form 3 (inceltmiş)
Tip TW35-4: Form 2G (düz)
Tip TW35-5: Form 3G (inceltmiş)
- Entegre boğaz borusu ile
- Tipler TW35-3, TW35-5: Hızlı devreye giren model



Şek. sol: Dişli koruyucu boru, Tip TW35-4 (Form 2G)
Şek. sağ: Takmak/kaynatmak için koruyucu boru,
Tip TW35-3 (Form 3)

Açıklama

Her koruyucu boru bir sıcaklık ölçüm yerinin önemli bir bileşenidir. Prosesin ortamd an ayrılmasına yarar, bu sayede çevreyi ve operatör personeli korur, agresif maddeleri ve yüksek basınçları ve akış hızlarını asıl sıcaklık sensöründen uzak tutar ve bu sayede işletim devam ederken termometrenin değiştirilmesine imkân sağlar.

Neredeyse sınırsız kullanım olanakları sayesinde çok sayıda varyasyon (örn. koruyucu boru yapı formları veya malzeme) mevcuttur. Proses bağlantısı türü ve temel üretim yöntemi önemli bir yapısal farklılık kriteridir. Esas olarak vidalanabilir, kaynatılan veya flanş bağlantılı koruyucu borular şeklinde çeşitler de vardır.

Ayrıca çok parçalı ve tek parçalı koruyucu boru türleri de vardır. Çok parçalı koruyucu borular, ucu bir taban parçası kaynatılıp kapatılan bir borudan üretilir. Tek parçalı koruyucu borular masif çubuk malzemeden üretilir.

Vidalanabilir veya kaynatılabilir TW35 tipi çok parçalı koruyucu borular elektrikli ve mekanik çok sayıda WIK A termometresiyle kullanım için tasarlanmıştır.

DIN 43772 normuna göre konstrüksiyon sayesinde bu koruyucu borular, kimya, proses teknolojisi ve aparat imalatında düşük ve orta proses taraflı yükler için uygundur.

Standart model

Koruyucu boru malzemeleri

CrNi çelik 1.4571

Proses bağlantısı

Dış dış G ½ B, G 1 B, M20 x 1,5, ½ NPT veya takmak/kaynatmak için vidasız

Termometreye bağlantı

Basınç ayar vidası M24 x 1,5 döndürülebilir

Delik

Ø 6,1 mm, Ø 7 mm, Ø 9 mm

Montaj uzunluğu U₁

DIN 43772'ye veya müşteri spesifikasyonuna göre

Toplam uzunluk L

Tip TW35-4: Montaj uzunluğu U₁ + 145 mm

Tip TW35-5: Montaj uzunluğu U₁ + 147 mm

Maks. proses sıcaklığı, proses basıncı

Aşağıda belirtilen özelliklere bağlı:

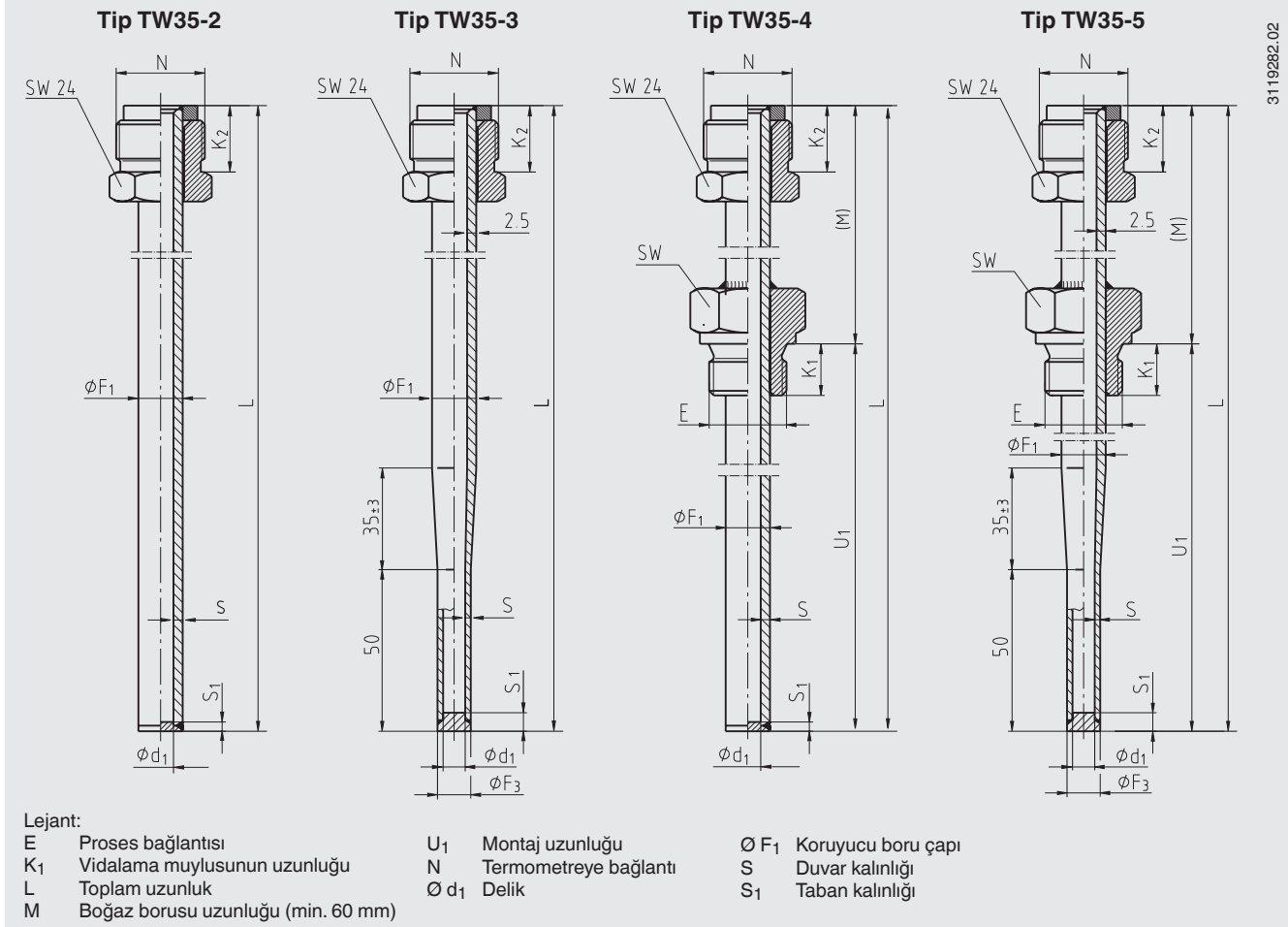
- Yük diyagramı DIN 43772
- Koruyucu boru modeli
 - Ölçüler
 - Malzeme
- Proses koşulları
 - Akış hızı
 - Madde yoğunluğu

Seçenekler

- Diğer ölçüler ve malzemeler
- Sertifikalar ve belgeler
- Kritik kullanım koşullarında WIKA mühendislik hizmeti olarak Dittrich/Klotter'e göre koruyucu boru hesaplaması tavsiye edilir

Ayrıntılı bilgiler için bakınız Teknik bilgi IN 00.15 "Koruyucu borular için dayanıklılık hesaplamaları".

Ölçüler mm olarak



3119282.02

Ölçüler mm olarak					Ağırlık kg olarak
Ø d ₁	Ø F ₁	S	S ₁	E	L = 305 mm
7	11	2	3	vida G ½ B, G 1 B, M20 x 1,5, ½ NPT	0,23
7	12	2,5	3,5	vida G ½ B, G 1 B, M20 x 1,5, ½ NPT	0,35
9	14	2,5	3,5	vida G ½ B, G 1 B, M20 x 1,5, ½ NPT	0,23
6,1	12	2,5	5	vida G ½ B, G 1 B, M20 x 1,5, ½ NPT	0,23

Mekanik gösterge termometrelerin uygun dalgıç şaft uzunlukları

Bağlantı imal formu	Dalgıç şaft uzunluğu l ₁
S, 3, 4, 5	l ₁ = L - 10 mm veya l ₁ = U ₁ + M - 10 mm
2	l ₁ = L - 30 mm veya l ₁ = U ₁ + M - 30 mm

Sipariş bilgileri

Tip / Koruyucu boru formu / Koruyucu boru malzemesi / Proses bağlantısı / Termometreye bağlantı / Montaj uzunluğu U₁ / Toplam uzunluk L / Boru ölçüleri / Termometreyle birlikte montaj / Sertifikalar / Seçenekler

© 2013 WIKA Alexander Wiegand SE & Co. KG. Tüm hakları saklıdır.
Bu doküman içinde açıklanan cihazların teknik verileri teknolojinin mevcut son seviyesini yansıtmaktadır.
Değişiklik yapma ve malzemeleri değiştirme hakkımız saklıdır.

WIKA Bilgi formu TW 95.35 · 06/2012

Sayfa 3 / 3



WIKAI Instruments Istanbul
Basınc ve Sıcaklık Ölçme Cihazları
İth. İhr. ve Tic. Ltd. Sti.
Bayraktar Bulvarı No. 21
34775 Yukarı Dudullu - İstanbul
Tel. (+90) 216 41590-66
Fax: (+90) 216 41590-97
E-Mail: info@wika.com.tr
www.wika.com.tr