



目录

1 关于本文档	3
1.1 功能	3
1.2 目标群体	3
1.3 使用符号	3
2 安全须知	4
2.1 授权人员	4
2.2 合理使用	4
2.3 不当使用警告	4
2.4 一般安全指令	4
2.5 欧盟符合性声明	5
2.6 NAMUR建议	5
3 产品描述	6
3.1 配置	6
3.2 操作原理	6
3.3 包装、运输和储存	7
4 准备设置	8
4.1 插入显示和调节模块	8
4.2 调节系统	9
5 维护和故障纠正	11
5.1 维护	11
5.2 仪表维修	11
6 拆卸	12
6.1 拆卸步骤	12
6.2 废弃处理	12
7 补充信息	13
7.1 技术参数	13
7.2 尺寸	14
7.3 商标	15

防爆区域的安全说明

注意防爆应用的特定安全说明。这些说明以文档形式附在每台带防爆认证的仪表上，作为操作说明的一部分。

编辑时间：2020-10-07

1 关于本文档

1.1 功能

本操作手册提供了安装、连接、安装所需的全部信息，并提供了维护、故障纠正、部件更换、用户安全等重要的说明。请在仪表投入使用前阅读此信息，并将本手册放在仪表附近。

1.2 目标群体

本操作说明手册针对经过培训的人员。本手册的内容必须提供给有资格的人员并由其实施。

1.3 使用符号



信息、注意、提示：此符号表示有助于成功操作的其他有用信息和提示。



注意：此符号表示为防止设备或设施出现错误、故障和损坏的注意事项。



小心：不遵守标有此符号的信息可能导致人员受伤。



警告：不遵守标有此符号的信息可能导致人员严重受伤甚至死亡。



危险：不遵守标有此符号的信息会导致人员严重受伤甚至死亡。



防爆应用

此符号表示防爆应用的特殊指令。



列表

前面的点表示没有隐含序列的列表。



动作序列

前面的数字表示过程中的连续步骤。



电池处理

此符号表示关于电池和蓄电池处理的特殊信息。

2 安全须知

2.1 授权人员

本文件中描述的所有操作必须仅由工厂操作员授权的经过培训的有资质人员进行。

在使用本设备的过程中，必须始终穿戴所需的个人防护装备。

2.2 合理使用

可插拔显示和调节模块通过连续测量传感器实现测量值的显示、调节和诊断。

您可以在“产品说明”章节中找到有关应用领域的详细信息。

只有按照本操作说明中的规格和相关补充说明正确使用仪表，才能保证操作的可靠性。

2.3 不当使用警告

不适当或不正确地使用本产品可能会导致应用特定危险，例如由于安装或调整不当而导致容器溢装。可能造成财产和人员的损害或环境污染。此外，仪表的保护特性也会受到损害。

2.4 一般安全指令

这是一款符合所有现行规章和指令的先进仪表。该仪表必须在技术上无缺陷和可靠的条件下操作。操作员负责仪表的无故障操作。当测量腐蚀性介质时，如果仪表发生故障，可能导致危险的情况时，操作人员必须采取适当的措施，以确保仪表正常工作。

在整个使用期间，使用者有义务确定必要的职业安全措施是否符合现行有效的规章制度，并注意遵循新的规章制度。

用户必须遵守本使用说明书中的安全说明、国家安装标准以及有效的安全规定和事故预防规则。

出于安全和保修的原因，任何超出本操作说明手册所述范围的侵入性工作只能由制造商授权的人员进行。明确禁止任意转换或修改。出于安全考虑，只能使用制造商指定的配件。

为避免任何危险，还必须遵守设备上的安全认证标记和安全提示。

2.5 欧盟符合性声明

该产品满足适用的欧盟指令的法律要求。通过贴上CE标志，我们确认该仪表符合这些指示。

欧盟符合性声明可以在主页上找到。

2.6 NAMUR 建议

NAMUR是德国流程工业中的自动化技术用户协会。已发布的NAMUR建议被视为就地仪表的标准。

该产品符合以下NAMUR建议的要求：

- NE21 - 设备电磁兼容性
- NE53 - 现场仪表和显示/调节元件的兼容性

更多信息，详见 www.namur.de.

3 产品描述

3.1 配置

配置

交付范围包括：

- 显示和调节模块
- 文档
 - 本操作说明

本操作说明 适用范围

本操作说明适用于显示和调节模块的下列硬件和软件版本：

- 硬件版本不低于1.12.1
- 软件版本不低于1.13.1

仪表版本

指示/调节模块包含一个全点阵显示器和四个调节按键。

显示器中内置了一个LED背光灯。可以通过调节菜单关闭它。

3.2 应用领域

应用领域

可插拔显示和调节模块用于下列威卡（WIKA）®传感器的测量值显示、调节和诊断。

- IPT-10版本2.0（陶瓷传感器）
- IPT-1*版本3.0（金属传感器）
- IPT-11版本4.0（陶瓷传感器）
- CPT-2x（陶瓷传感器）
- IPT-2x（金属传感器）
- DPT-10（金属传感器）

安装在传感器壳体中

显示和调节模块安装在相应的传感器壳体内。

电气连接是通过传感器内的弹簧电接点以及显示和调节模块内的电接面实现。安装后，传感器、显示和调节模块即使在没有壳体盖的情况下也能免受溅水。

外部安装显示和 调节装置功能范围

外部显示和调节单元是另一种安装选项。

显示和调节模块的功能范围由传感器确定，并取决于传感器的具体软件版本。

电源

电源直接通过相应的传感器或外部显示和调节单元提供。不需要额外的连接。

背光也由传感器或外部显示和调节单元供电。前提条件时供电电压达到一定的数值。具体的电压参数可以在相应传感器的操作说明中找到

3.3 包装、运输和储存

包装

您的仪表在运输过程中受到包装的保护。它在运输过程中处理正常负载的能力已通过符合ISO 4180标准的测试。

包装由环保、可回收的硬纸板制成。对于特殊型号，也可使用聚乙烯泡沫塑料或聚乙烯箔纸。通过专业回收公司处理包装材料。

运输

运输必须在考虑运输包装说明的情况下进行。不遵守这些说明会对设备造成损坏。

运输检验

必须在收到货物后立即检查其完整性和可能的运输损坏。确定的运输损坏或隐藏缺陷必须得到妥善处理。

储存

在安装之前，包装必须保持封闭，并根据外部的方向和存储标记进行存储。

除非另有说明，包装储存必须符合下列条件：

- 不开放
- 干燥无粉尘
- 不接触腐蚀性介质
- 防止太阳辐射
- 避免机械冲击和振动

储存和运输温度

- 储存和运输温度见“补充信息-技术数据-环境条件”章节
- 相对湿度：20...85%

4 准备设置

4.1 插入显示和调节模块

显示和调节模块可以插入传感器，并随时取出。你可以从四个不同位置中任选一个——每个位置偏移90度。无需中断电源。

操作步骤如下：

1. 旋下外壳盖
2. 将显示器和调节模块放在电子装置所需的位置，并将其向右转，直到卡入。
3. 将带检查窗的外壳盖旋紧 拆卸是按相反的顺序进行的。
显示和调节模块由传感器供电，无需额外连接。



图7：在单腔外壳的电子连接室内安装显示和调节模块

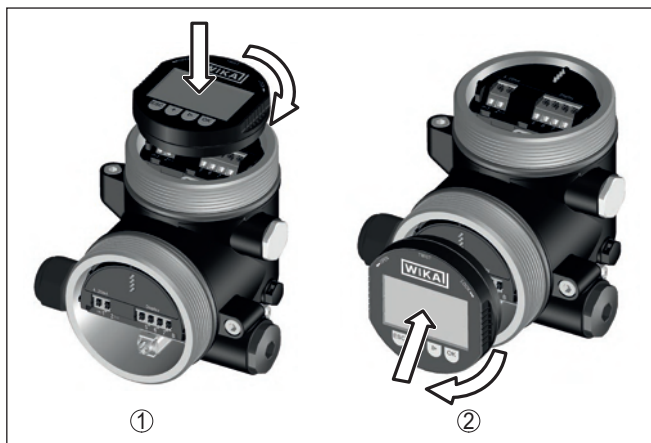


图2：将显示和调节模块安装在双腔壳体中

- 1 在电子元件盒中
- 2 在接线盒中

**注意：**

如果您打算对仪表进行升级，使其具有连续测量值指示的显示和调节模块，则需要一个更高的带有检查玻璃的盖子。

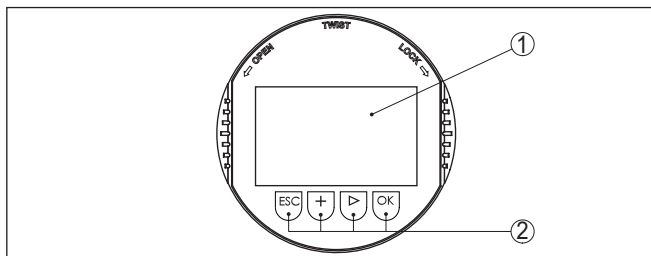
4.2 调节系统

图3：显示器和调节元件

- 1 LC显示
- 2 调节键

调节键功能

- **[OK]** 键：
 - 转到菜单概览
 - 确认选择的菜单
 - 编辑参数
 - 保存数值
- **[->]** 键：
 - 变更测量值显示
 - 选择列表条目
 - 选择菜单项

- 选择编辑位置
- **[+]**键：
 - 更改参数的值
- **[ESC]**键：
 - 中断输入
 - 返回上级菜单

调节系统

仪表通过显示和调节模块的四个按键进行操作。单个菜单项显示在LC显示器上。您可以在前面的图示中找到各个键的功能。

时间功能

当快速按下[+]和[->]键时，编辑后的值或光标一次只改变一个值或位置。如果按下键的时间超过1秒，值或位置会不断变化。

当同时按下[OK]和[ESC]键超过5秒，将返回到主菜单。菜单语言将被切换到“英语”。

在最后一次按下键约60分钟后，将自动重置为测量值指示。没有使用[OK]键确认的任何值都不会保存。

5 产品描述

5.1 维护

维护

设备如果正确使用，则在正常操作中不需要特殊维护。

清洁

清洗有助于使仪表上的标签和标记清晰可见。

注意下列情况：

- 仅使用不腐蚀外壳、标签和密封的清洗剂
- 仅使用与外壳防护等级相对应的清洁方法

5.2 仪表维修

你可以在我们当地网站的“服务”一栏找到退货信息。

如有需要维修，请按下列步骤进行：

- 为每件仪表填写一份表格
- 如有必要，说明污染情况
- 清洗仪表并将其包装好，防止损坏
- 请将填妥的表格连同安全数据资料一并附在仪表上

6 拆卸

6.1 卸载步骤

**警告：**

拆卸前，应注意危险的过程条件，例如容器或管道内的压力、高温、腐蚀性或有毒介质等。

请注意“安装”和“接通电源”两章，并按相反顺序执行列出的步骤。

6.2 废弃处理

仪表由可通过专业回收公司回收的材料构成。我们使用可回收材料，并设计了易于分离的电子元件。

WEEE 指令

该仪表不属于欧盟WEEE指令范围内。该指令第2条免除了对作为其他不属于该指令范围内的仪表一部分的电气和电子设备的要求。包括静态工业设施。

将仪表直接交给专业回收公司，不要送至市政收集点。

如果您无法妥善处理旧仪表，请与我们联系安排退回处理事宜。

7 补充信息

7.1 技术参数

一般性数据

重量	约150 g (0.33 lbs)
----	-------------------

显示和调节模块

显示元件	通过背光源显示
------	---------

测量值

- 数位	5
------	---

调节元件

- 4个键	[OK] [->], [+], [ESC]
-------	---------------------------------

防护等级

- 未组装	IP20
-------	------

- 安装在外壳上, 无盖	IP40
--------------	------

材料

- 壳体	ABS
------	-----

- 检查窗	聚酯箔
-------	-----

功能安全	SIL 无电抗
------	---------

环境条件

环境温度	-20 ... +70 °C (-4 ... +158 °F)
------	---------------------------------

保存和运输温度	-40 ... +80 °C (-40 ... +176 °F)
---------	----------------------------------

7.2 尺寸

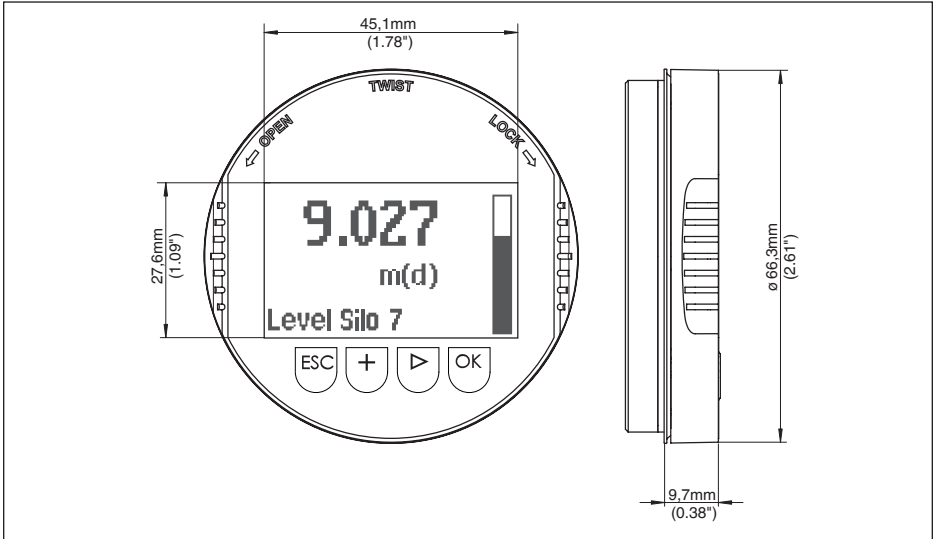


图4：显示和调节模块尺寸

7.3 商标

所有使用的品牌、商号及公司名称均为其合法拥有人/创始人的财产。

打印日期:

所有关于传感器和处理系统的交付范围、应用、实际使用和操作条件的说明均与印刷时所提供的资料相符。



威卡自动化仪表（苏州）有限公司
威卡国际贸易（上海）有限公司
电话：(+86) 400 9289600
传真：(+86) 512 68780300
邮箱：400@wikachina.com
www.wika.cn

31549-CN-201008